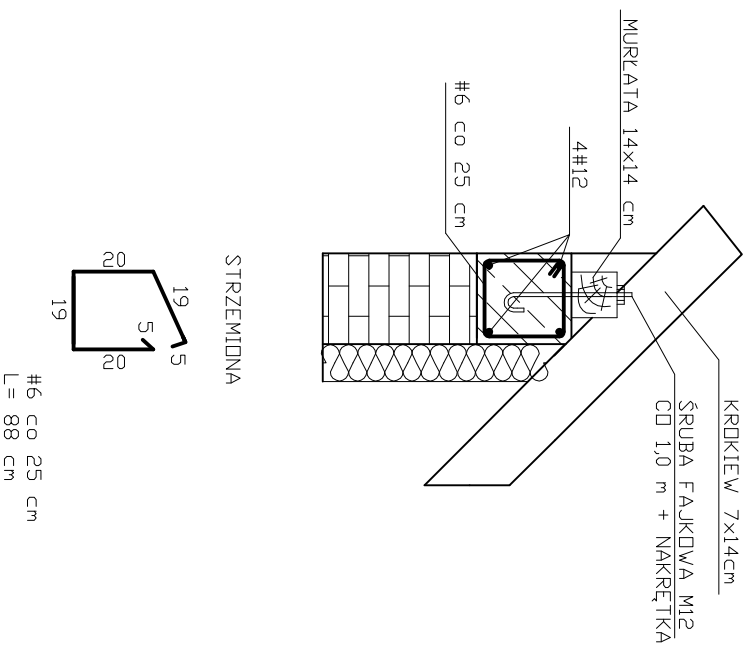
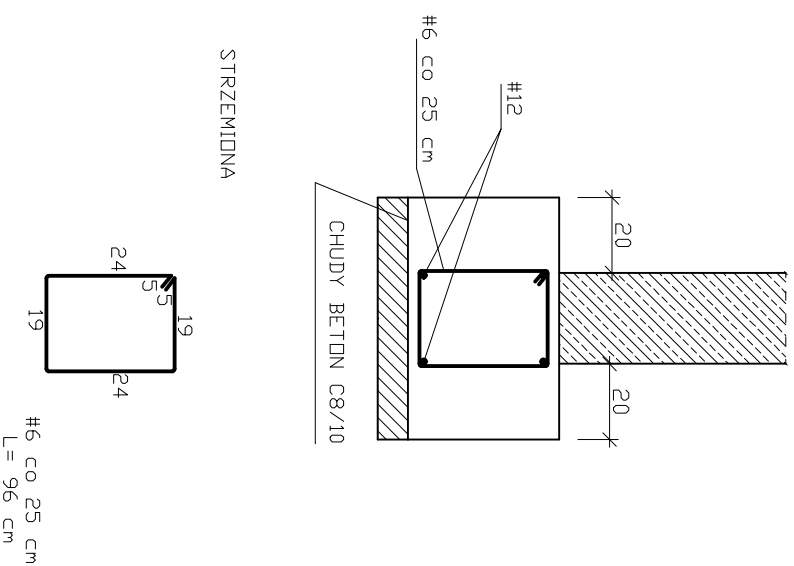


# SZCZEGÓŁY

## MURLATA + WIENIEC



## ŁAWA FUNDAMENTOWA



Rysunki należy rozpatrywać z rysunkami pozostałych branż. Wszystkie niezgodności należy zgłaszać projektantom.  
Dane, specyfikacje, rysunki oraz inne informacje, są własnością firmy "HDL-BUD" sp. z o.o. i nie mogą być bez pisemnej zgody kopiowane, powielane oraz udostępniane stronie trzeciej do jakichkolwiek innych celów niż opisane w umowie.



BIURO ROZWOJU I REALIZACJI  
PROJEKTÓW BUDOWLANYCH  
HDL-BUD sp. z o.o.

Gdańsk, ul. Piekła 44a, tel./fax. (79) 235 42 05

Nazwa obiektu  
BUDOWA ZESPÓŁU BOISK WRAZ Z ZAPLECZEM I INSTALACJAMI W RAMACH PROGRAMU RZĄDOWEGO "MOJE BOISKO-ORLIK 2012" I BUDOWA PRZYŁĄCZA WODOCIĄGOWEGO, KANALIZACJI SANITARNEJ, DESZCZOWEJ ORAZ MIEJSC POSTOJOWYCH, OGRÓDZENIA I UTRWARDZENIA GRUNTU NA DZIAŁCE BUDOWLANEJ

Inwestor  
GMINA ŚLUBICE, UL. PŁOCKA 32,  
09-533 ŚLUBICE

Adres inwestycji  
ŚLUBICE,  
DZIAŁKA NR EWID. 237/1, 237/2, 237/3, 236/4, 845/1

Projektant architektury  
inż. Henryk Ciołkowski  
upr.nr. 16/78, 93/84

Sprawdzający architekturę  
mgr inż. Mirosława Gardocko-Szykieloms  
upr.nr. 62/88

Projektant konstrukcji  
mgr inż. Tomasz Reszkowski  
upr.nr. MAZ/0159/PWOK/03

Sprawdzający konstrukcję  
mgr inż. Paweł Kazmierski  
upr.nr. MAZ/0100/PWOK/08

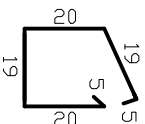
Asystenci:  
inż. Magdalena Koczarska  
inż. Tomasz Orzechowski  
Tech. Dorusz Lewandowski

Temat rysunku  
BUDYNEK ZAPLECZA SANITARNO-SZATNIOWEGO  
SZCZEGÓŁY

Skala 1:100 Data 01.2012 Numer A-10

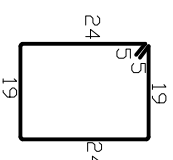
BETON C16/20, STAL S460 A1, AIII

STRZEMIONA



#6 CO 25 cm  
L = 88 cm

STRZEMIONA



#6 CO 25 cm  
L = 96 cm