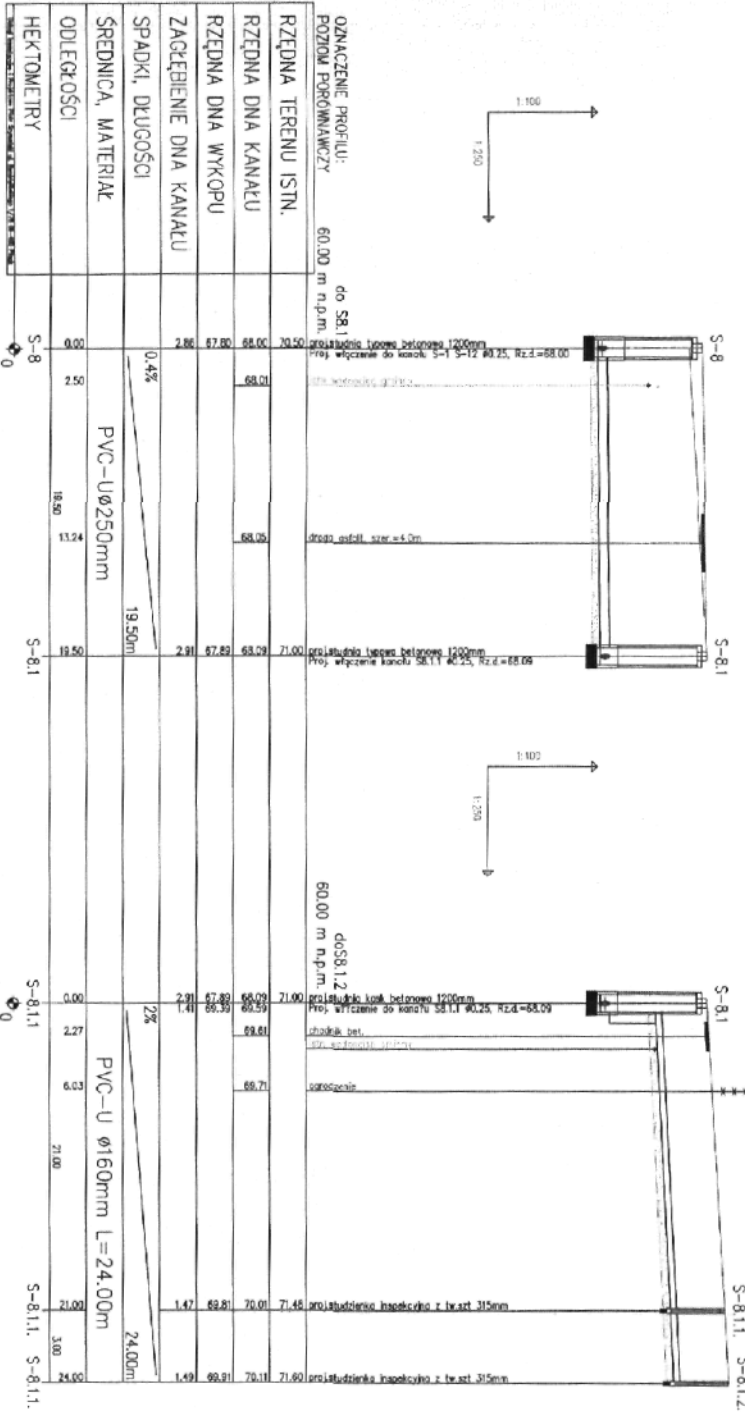


OPIS ELEMENTU	Długość (m)	Grubość (cm)	Współczynniki
RZĘDNA TERENU ISTN.	86.30		
RZĘDNA DŃA KANAŁU	86.77		
RZĘDNA DŃA WYKOPU	87.12		
ZAGĘBIENIE DŃA KANAŁU	87.49		
SŁADKI, DŁUGOSCI			
SREDNICA, MATERIAŁ			
ODLEKROSCI			
HEKTOMETRY			

PVC-U  $\phi$  250mm L=387.00m

Nazwa i adres inwestora		Miejscowość, data wykonania	
Projektant		Wykonawca	
Data		Data	
Lp. inwentaryzacji		Lp. inwentaryzacji	
Opis przedmiotu zamówienia		Opis przedmiotu zamówienia	
Miejscowość: ...		Miejscowość: ...	
Data: ...		Data: ...	
Lp. inwentaryzacji: ...		Lp. inwentaryzacji: ...	



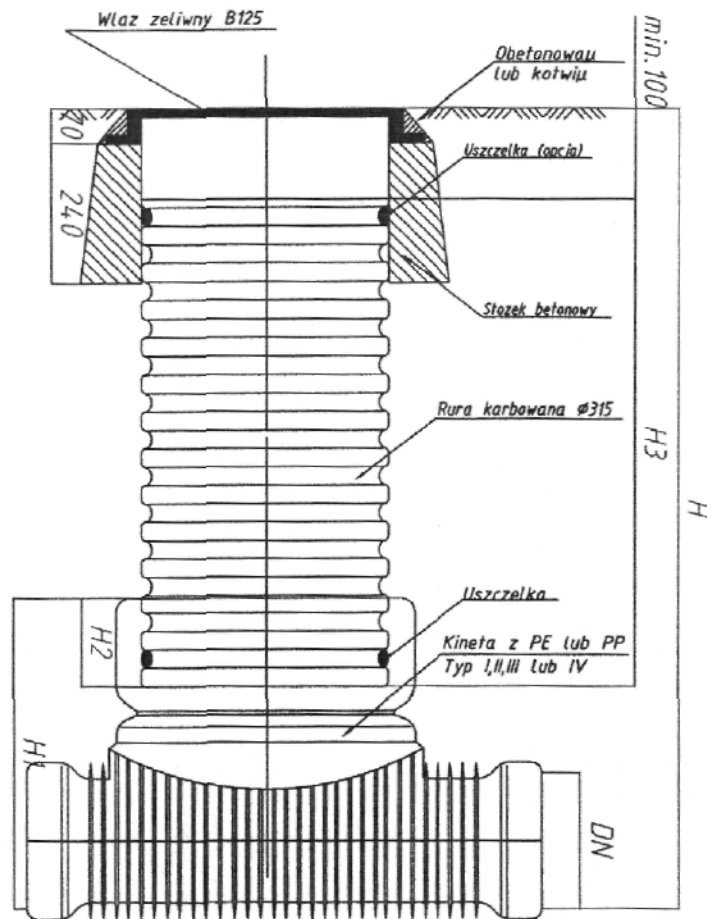
OZNACZENIE PROFILU:  
POZIOM FOROMANOWY 60.00 m n.p.m. do SB.1

RZĘDNA TERENU ISTN.	70.50			
RZĘDNA DNR KANAŁU	68.00			
RZĘDNA DNR WYKOPU	67.60			
ZAGĘBIENIE DNR KANAŁU	2.86			
SPADKI, DŁUGOŚCI	0.4%			
ŚREDNICA, MATERIAŁ		PVC-U Ø250mm		
ODLEGŁOŚCI	0.00	2.50	18.50	19.50m
HEKTOMETRY	S-8	S-8.1	S-8.1.1	S-8.1.1, S-8.1.1

Nazwa i adres:		Usług Inwestycyjny i Projektowy	
Nazwa Wykonawcy: mgr inż. Andrzej Szyszka		Polski Szyszka	
Adres: ul. Słoneczna 17B, 01-001 Warszawa		ul. Słoneczna 17B, 01-001 Warszawa	
Telefon: 22 625 55 55		tel. 22 625 55 55	
E-mail: biuro@szyszka.pl		e-mail: biuro@szyszka.pl	
Tytuł: Projekt i kosztorys		Projekt i kosztorys	
Przebieg: 4.		Przebieg: 4.	
Data: 14.02.2024		Data: 14.02.2024	
Skala: 1:100		Skala: 1:100	
Załącznik: 1		Załącznik: 1	
Projektant: mgr inż. Andrzej Szyszka		Projektant: mgr inż. Andrzej Szyszka	
Wzrost: 1.70m		Wzrost: 1.70m	
Miejsce: Warszawa		Miejsce: Warszawa	
Data: 14.02.2024		Data: 14.02.2024	
Załącznik: 1		Załącznik: 1	
Projektant: mgr inż. Andrzej Szyszka		Projektant: mgr inż. Andrzej Szyszka	
Wzrost: 1.70m		Wzrost: 1.70m	
Miejsce: Warszawa		Miejsce: Warszawa	
Data: 14.02.2024		Data: 14.02.2024	
Załącznik: 1		Załącznik: 1	
Projektant: mgr inż. Andrzej Szyszka		Projektant: mgr inż. Andrzej Szyszka	
Wzrost: 1.70m		Wzrost: 1.70m	
Miejsce: Warszawa		Miejsce: Warszawa	
Data: 14.02.2024		Data: 14.02.2024	
Załącznik: 1		Załącznik: 1	
Projektant: mgr inż. Andrzej Szyszka		Projektant: mgr inż. Andrzej Szyszka	
Wzrost: 1.70m		Wzrost: 1.70m	
Miejsce: Warszawa		Miejsce: Warszawa	
Data: 14.02.2024		Data: 14.02.2024	
Załącznik: 1		Załącznik: 1	
Projektant: mgr inż. Andrzej Szyszka		Projektant: mgr inż. Andrzej Szyszka	
Wzrost: 1.70m		Wzrost: 1.70m	
Miejsce: Warszawa		Miejsce: Warszawa	
Data: 14.02.2024		Data: 14.02.2024	
Załącznik: 1		Załącznik: 1	
Projektant: mgr inż. Andrzej Szyszka		Projektant: mgr inż. Andrzej Szyszka	
Wzrost: 1.70m		Wzrost: 1.70m	
Miejsce: Warszawa		Miejsce: Warszawa	
Data: 14.02.2024		Data: 14.02.2024	
Załącznik: 1		Załącznik: 1	
Projektant: mgr inż. Andrzej Szyszka		Projektant: mgr inż. Andrzej Szyszka	
Wzrost: 1.70m		Wzrost: 1.70m	
Miejsce: Warszawa		Miejsce: Warszawa	
Data: 14.02.2024		Data: 14.02.2024	
Załącznik: 1		Załącznik: 1	
Projektant: mgr inż. Andrzej Szyszka		Projektant: mgr inż. Andrzej Szyszka	
Wzrost: 1.70m		Wzrost: 1.70m	
Miejsce: Warszawa		Miejsce: Warszawa	
Data: 14.02.2024		Data: 14.02.2024	
Załącznik: 1		Załącznik: 1	
Projektant: mgr inż. Andrzej Szyszka		Projektant: mgr inż. Andrzej Szyszka	
Wzrost: 1.70m		Wzrost: 1.70m	
Miejsce: Warszawa		Miejsce: Warszawa	
Data: 14.02.2024		Data: 14.02.2024	
Załącznik: 1		Załącznik: 1	





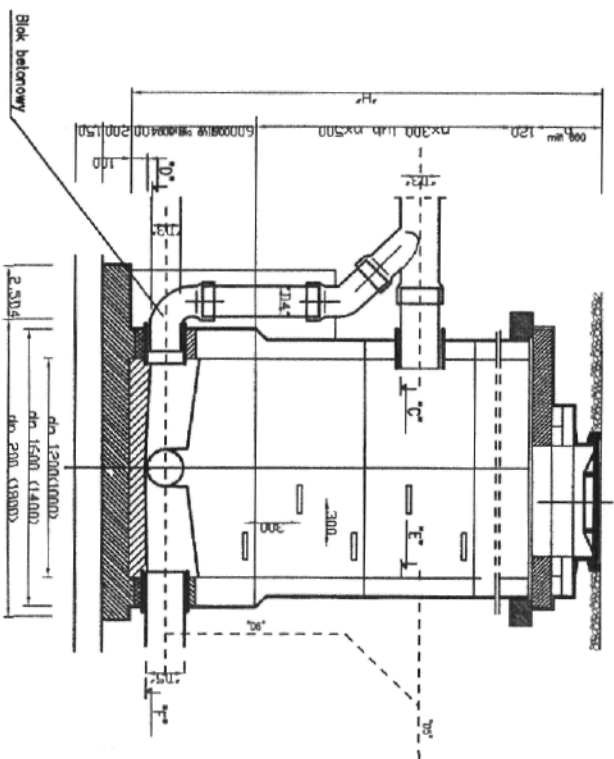
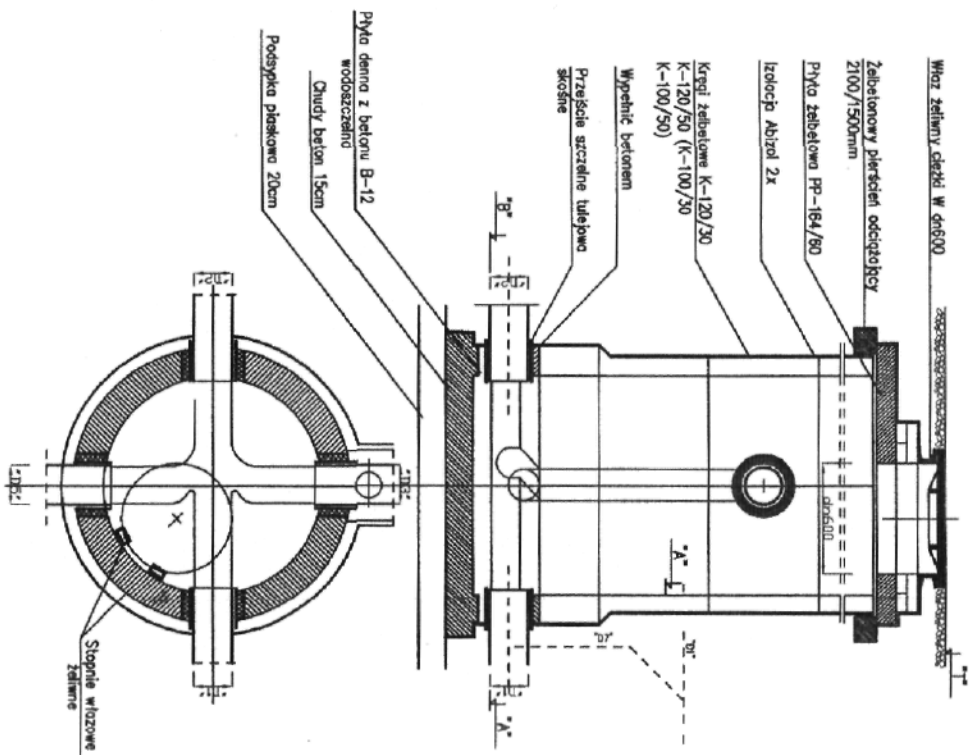



Studzienka kanalizacyjna  $\varnothing 315$  nielazowa

Miejscowość i tów.		Usługi Inwestycyjne i Projektowe Piotr Szymański 09-400 Płock ul. Rembelskiego 1/78 tel. (024) 367-59-39	
Nazwa rysunku : NIEWŁAZOWA STUDZIENKA PP $\varnothing 315$ mm			
Temat :	Rozbudowa kanalizacji sanitarnej z przyłączeni przy ul. Mazowieckiej w m. Stubice gm. Stubice	Nr. rys.	7.
Branża :	Sanitarna		
Projektant :	mgr. inż. D. Janiszewska nr. upr. 111/89	Podpis :	<i>[Signature]</i>
Opracował :	Inż. P. Szymański	DATA WYKONANIA :	11.2012

J.S. I. I. N. W. E. S. T. Y. C. Y. J. N. E. I. P. R. O. J. E. K. T. O. W. E.  
 Piotr Szymański  
 09-400 Płock ul. Rembelskiego 1/78  
 tel. (024) 367-59-39

# TYPOWA-KSKADOWA STUDNIA BETONOWA



<b>Miejscowość i Studnice</b>		<b>Usługi Inwestycyjne i Projektowe</b>	
Nazwa rysunku : Typowa-kaskadowa studnia z kregów żelbetonowych Ø1200mm		Piotr Szymański 09-400 Płock ul. Kiełkowskiego 1/78 tel.(024) 367-59-39	
<b>Temat :</b> Rozbudowa kanalizacji sanitarnej z przyłączeniem przy ul. Mazowieckiej w m. Studzice gm. Studzice		<b>Podpis :</b> 	
<b>Branża :</b> Sanitarna	<b>Nozowisko i Inw. :</b> Sanitarna	<b>Data wykonania :</b> 11.2012	
<b>Projektant :</b> mgr inż. D. Janiszewska nr. upr. 111/89	<b>Wykonawca :</b> USŁUGI INWESTYCYJNE I PROJEKTOWE P. Szymański ul. Kiełkowskiego 1/78 09-400 Płock tel. (024) 367 59 39		
<b>Dpracował :</b> inż. P. Szymański	<b>Wzrost i Data wykonania :</b> 11.2012		