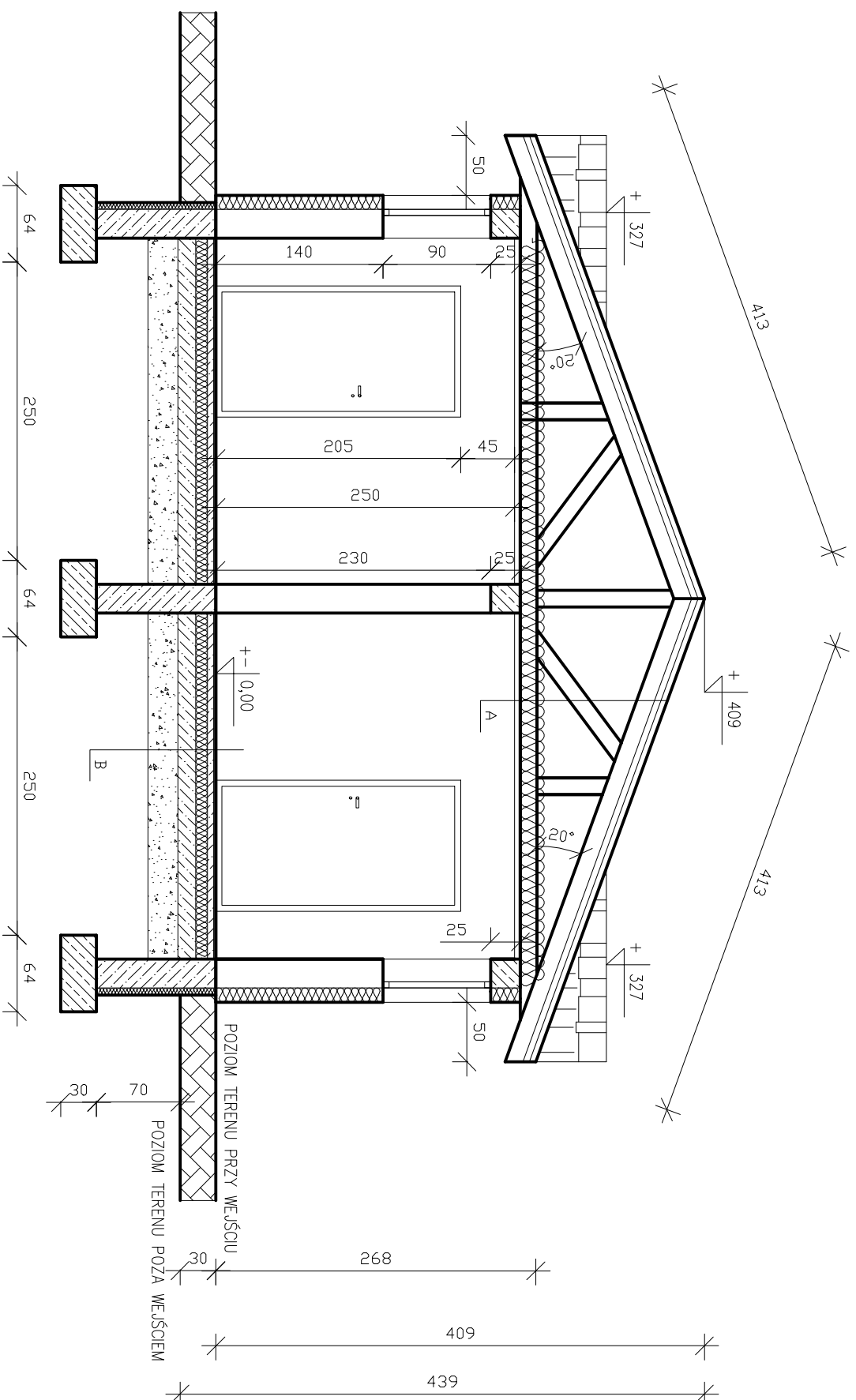


PRZEKRÓJ A-A



A
 BLACHODACHÓWKA
 KONTRATY DREWNIANE 5x5 cm
 ŁATY DREWNIANE 5x5 cm co 30 cm
 FOLIA DACHOWA
 DŹWIGAR DACHOWY DREWNIANY/KROKWIĘ 7/14
 WEŁNA MINERALNA 20cm
 PAROIZOLACJA
 PŁYTY KARTONOWO-GIPSOWE NA RUSZCIE

B
 TERAKOTA
 POSADZKA BETONOWA 5 cm
 IZOLACJA
 STYROPYLIAN 10 cm
 IZOLACJA
 PODKŁAD BETONOWY 15 cm
 PODSYPKA PIASKOWA 25cm

B1 - PRZEJŚCIE
 KOSTKA BETONOWA GR. 6 CM
 PODSYPKA CEMENTOWO-PIASKOWA GR. 3 CM
 WARSTWA Z KRUSZYWA ŁAMANEGO 0-31,5-GR. 5 cm
 WARSTWA Z KRUSZYWA ŁAMANEGO 31,5-63 GR. 10 cm
 WARSTWA DDSACZAJĄCA Z PIASKI GR. 10 CM

Rysunki należy rozpatrywać z rysunkami pozostałych branż.
 Wszystkie niezgodności należy zgłaszać Projektantom.
 Dane, specyfikacje, rysunki oraz inne informacje, są własnością firmy "HOL-BUD" sp. z o.o. i nie mogą być bez pisemnej zgody kopiowane, powielane oraz udostępniane stronie trzeciej do jakichkolwiek innych celów niż opisane w umowie.



BIURO ROZWOJU I REALIZACJI
 PROJEKTÓW BUDOWLANYCH
 HOL-BUD sp. z o.o.
 Gostyń, ul. Półwiejska 44a, tel./fax. (24) 235 42 05

Nazwa obiektu
 BUDOWA ZESPOŁU BOISK WRAZ Z ZAPLECZEM I INSTALACJAMI W RAMACH PROGRAMU RZADOWEGO "MOJE BOJSKO-ORLIK 2012" I BUDOWA PRZYŁĄCZA WODOCIĄGOWEGO, KANALIZACJI SANITARNEJ, DESZCZÓWEJ ORAZ MIEJSC POSTOJOWYCH, OGRÓDZENIA I UTWARZENIA GRUNTU NA DZIAŁCE BUDOWLANEJ

Inwestor
 GMINA SŁUBICE, UL. PŁOCKA 32,
 09-533 SŁUBICE

Adres inwestycji
 SŁUBICE,

DZIAŁKA NR EWID. 237/1, 237/2, 237/3, 236/4, 845/1

Projektant architektury
 inż. Henryk Czajkowski
 upr.nr 16/78, 93/84

Sprawdzający architekturę
 mgr inż. arch. Mirosława Gardecka-Szykiedons
 upr.nr 62/88

Projektant konstrukcji
 mgr inż. Tomasz Reszkowski
 upr.nr MAZ/0159/P/MOK/03

Sprawdzający konstrukcję
 mgr inż. Paweł Kozłowski
 upr.nr MAZ/0100/P/MOK/08

Asystenci:
 inż. Magdalena Koczaska
 inż. Tomasz Orzechowski
 tech. Dorusż Lewandowski

Temat rysunku
 BUDYNEK ZAPLECZA SANITARNO-SZATNIOWEGO
 PRZEKRÓJ

Skala 1:50 Data 01 2012 Numer A-06