

LEGENDA

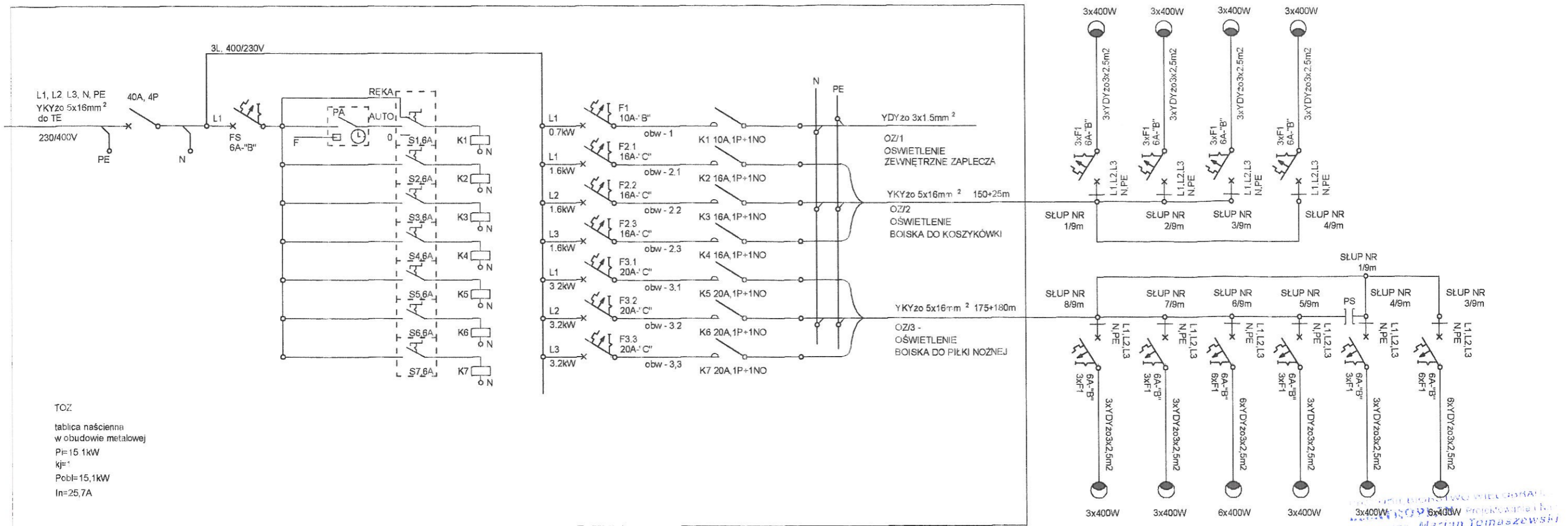
- 1 ŁĄCZNIK 1-BIEGUNOWY, HERMETYCZNY, p/t
- 2 GNIAZDO WTYKOWE 230V, JEDNOBIEGUNOWE, HERMETYCZNE, p/t
- GE WYPUST ZASILAJĄCY GRZEJNIKA ELEKTRYCZNEGO, WG PROJEKTU SANITARNEGO →
- TE WYPUST ZASILAJĄCY TERMY POJEMNOŚCIOWEJ 1,5kW, WG PROJEKTU SANITARNEGO
- WN WENTYLATOR NAWIEWNY Z NAGRZEWNICĄ, 0,5kW, WG PROJEKTU SANITARNEGO
- WW WENTYLATOR WYCIĄGOWY, WŁĄCZONY W OBWÓD OŚWIETLENIA, WG PROJEKTU SANITARNEGO
- ⊗ OPRAWA OŚWIETLENIOWA DO MONTAŻU NA SUFICIE
- ▭ OPRAWA OŚWIETLENIOWA DO MONTAŻU NA ŚCIANIE
- SUFITOWY BOX ROZGAŁĘŻNY Z ZACISKAMI, IP44
- TE TABLICA GŁÓWNA, BEZPIECZNIKOWA
- GSU SZYNA GŁÓWNA POŁĄCZEŃ WYRÓWNAWCZYCH
- INSTALACJA ELEKTRYCZNA 230V UKŁADANA WEWNĄTRZ ELEMENTÓW BUDOWLANYCH W OSŁONIE Z RUREK PCV Ø 18mm
- - - INSTALACJA POŁĄCZEŃ WYRÓWNAWCZYCH UKŁADANA WEWNĄTRZ ELEMENTÓW BUDOWLANYCH W OSŁONIE Z RUREK PCV Ø 18mm

PRZYKŁADOWE OPRAWY OŚWIETLENIOWE
 A1 - OPRAWA FLUOROSCENCYJNA, 2x36W, IP44, I KL. OCHR.
 A2 - OPRAWA FLUOROSCENCYJNA, 2x18W, IP44, II KL. OCHR.
 A3 - OPRAWA FLUOROSCENCYJNA, 1x18W, IP44, I KL. OCHR.
 A4 - OPRAWA FLUOROSCENCYJNA, 1x18W, IP54, I KL. OCHR.

Projektant: **IB** - Projektowanie i Inżynieria Budowlana
 mgr inż. **Marian Tomaszewski**
 ul. 1000 Gostynin, ul. Leśna 5B
 tel. (24) 235-25-10, fax (24) 235-25-15
 e-mail: 101@2007, NIP 671-029-031

Rysunki należy rozpatrywać z rysunkami pozostałych branż
 Wszystkie niezgodności należy zgłaszać projektantowi
 Dane, specyfikacje, rysunki oraz inne informacje, są własnością firmy "HOL-BUD" sp. z o.o. i nie mogą być bez pisemnej zgody kopiowane, powielane oraz udostępniane stronie trzeciej do jakichkolwiek innych celów niż opisane w umowie

IB	BIURO ROZWOJU I REALIZACJI PROJEKTÓW BUDOWLANYCH HOL-BUD sp. z o.o. Gostynin, ul. Płocka 44a, tel./fax. (24) 235 42 05
	Nazwa obiektu BUDOWA ZESPOŁU BOISKO WRAZ Z ZAPLECZEM W RAMACH PROGRAMU RZĄDOWEGO "MOJE BOISKO-ORLIK 2012" I BUDOWA PRZYŁĄCZA WODOCIĄGOWEGO, KANALIZACJI SANITARNEJ, DESZCZOWEJ ORAZ MIEJSC POSTOJOWYCH I UTWARDZENIA GRUNTU NA DZIAŁCE BUDOWLANEJ
Investor	GMINA ŚLUBICE, UL. PŁOCKA 32, 09-533 ŚLUBICE
Adres inwestycji	ŚLUBICE, DZIAŁKA NR EWID. 237/1, 237/2, 237/3, 236/4, 845/1
Projektant branża elektryczna	mgr inż. Marian Tomaszewski upr.nr 43-82P
Świadcząca branża elektryczna	mgr inż. Anna Jędrzejewska upr.nr MAZ/040/2012/03
Uprawniona budowlana do projektowania bez ograniczeń w spec. postaci instalacyjnej w zakresie sieci, instalacji i urządzeń elektrycznych i elektroenergetycznych Nr ewid. MAZ/0417/P/00E/05	
SPRAWDZONO	
Temat rysunku	BUDYNEK ZAPLECZA SANITARNO-SZATNIOWEGO PLAN INSTALACJI ELEKTRYCZNEJ
Skala	1:50
Data	02 2012
Numer	E-01



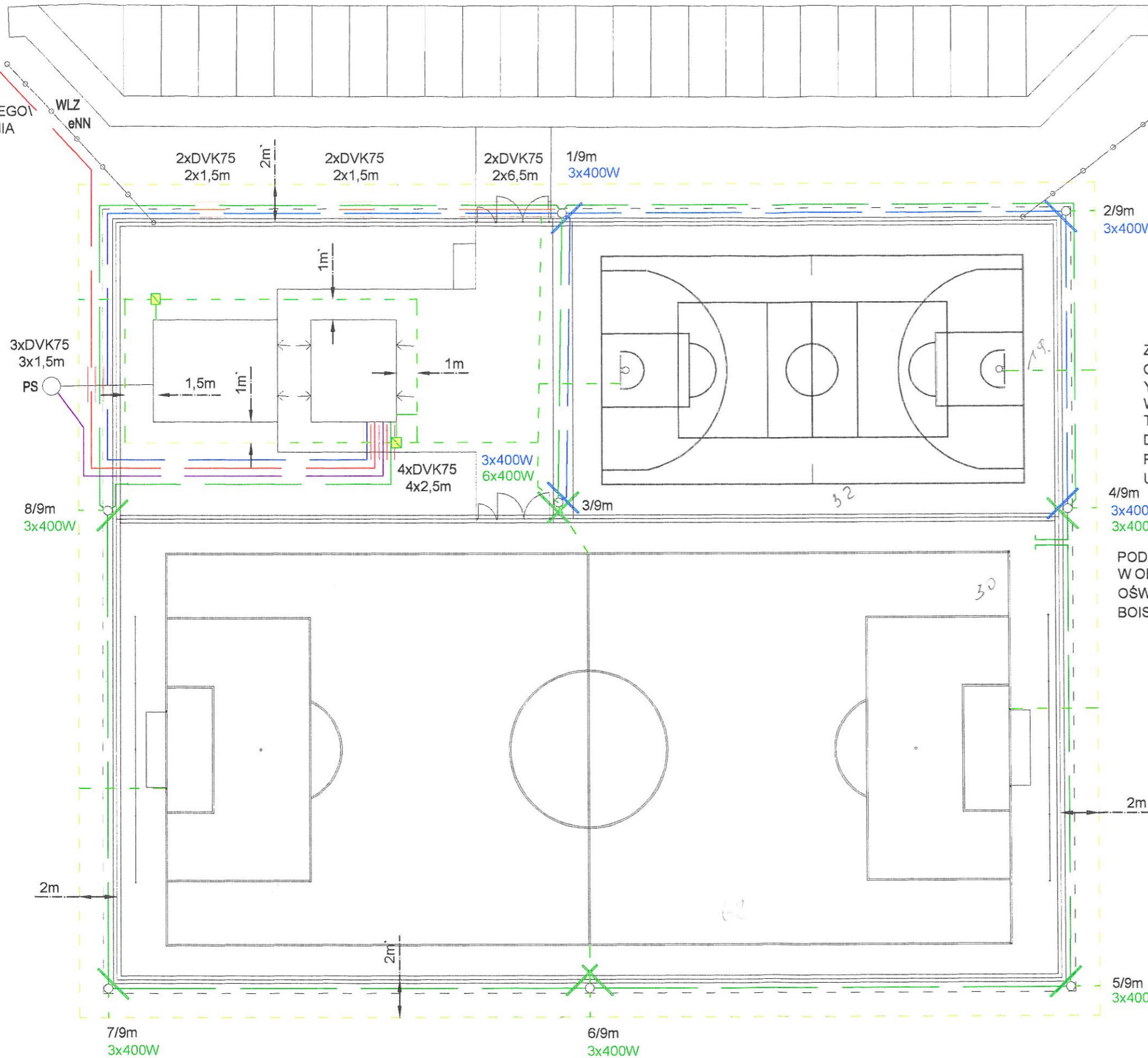
układ sieci: TNS
 dodatkowa ochrona od porażenia prądem elektrycznym:
 SAMOCZYNNNE WYŁĄCZENIE ZASILANIA

Rysunki należy rozpatrywać z rysunkami pozostałych branż
 Wszystkie niezgodności należy zgłaszać projektantom
 Dane, specyfikacje, rysunki oraz inne informacje, są
 własnością firmy "HOL-BUD" sp. z o.o. i nie mogą być bez
 pisemnej zgody kopiowane, powielane oraz udostępniane
 stronie trzeciej do jakichkolwiek innych celów niż opisane w
 umowie

 BIURO ROZWOJU I REALIZACJI PROJEKTÓW BUDOWLANYCH HOL-BUD sp. z o.o. Goslynh, ul. Płocka 44a, tel./fax. (24) 235 42 05	
Nazwa obiektu BUDOWA ZESPOŁU BOISKO WRAZ Z ZAPLECZEM W RAMACH PROGRAMU RZĄDOWEGO "MOJE BOISKO-ORLIK 2012" I BUDOWA PRZYŁĄCZA WODOCIĄGOWEGO, KANALIZACJI SANITARNEJ, DESZCZOWEJ ORAZ MIEJSC POSTOJOWYCH I UTWARDZENIA GRUNTU NA DZIAŁCE BUDOWLANEJ	
Inwestor GMINA SŁUBICE, UL. PŁOCKA 32, 09-533 SŁUBICE	
Adres inwestycji SŁUBICE, DZIAŁKA NR EWID. 237/1, 237/2, 237/3, 236/4, 845/1	
Projektant (branża elektryczna): mgr inż. Marian Tomaszewski upr.nr 43/82P	
Sprawdzający (branża elektryczna): mgr inż. Anna Jędrzejewska upr.nr MAZ/0417/2005	
Temat rysunku SCHEMAT IDEOWY TABLICY OŚWIETLENIA ZEWNĘTRZNEGO - TOZ	
Skala -	Data 02 2012
Numer E-03	

SPRAWDZONO

ZK
WG ODRĘBNEGO
OPRACOWANIA



LEGENDA

- WLZ - YKYżo 5x25mm²
- ZASILANIE POMPOWNI KANALIZACYJNEJ
YKYżo 5x4mm²
- OŚWIETLENIE BOISKA DO KOSZYKÓWKI
YKYżo 5x16mm²
- OŚWIETLENIE BOISKA DO P. NOŻNEJ
YKYżo 5x16mm²
- STUDZIENKA KONTROLNA INSTALACJI
ODGROMOWEJ
- INSTALACJA UZIEMIAJĄCA
FeZn 25x4mm

ZASILANIE NAŚWIETLACZY WEWNĄTRZ SŁUPÓW
OŚWIETLENIOWYCH WYKONAĆ ODRĘBNYMI PRZEWODAMI
YDYżo 3x2,5mm² ZABEZPIECZONYMI INDYWIDUALNIE
WYŁĄCZNIKAMI NADPRĄDOWYMI 6A-"B" MONTOWANYMI W
TABLICZKACH BEZPIECZNIKOWYCH SŁUPOWYCH.
DO INSTALACJI UZIEMIAJĄCEJ PRZYŁĄCZYĆ
PRZEWODZĄCE CZĘŚCI OGRODZENIA W POBLIŻU
UZIEMIONYCH SŁUPÓW OŚWIETLENIOWYCH.

4/9m
3x400W
3x400W

PODZIAŁ SIECI
W OBWODZIE
OŚWIETLENIA
BOISKA PIŁKI NOŻNEJ

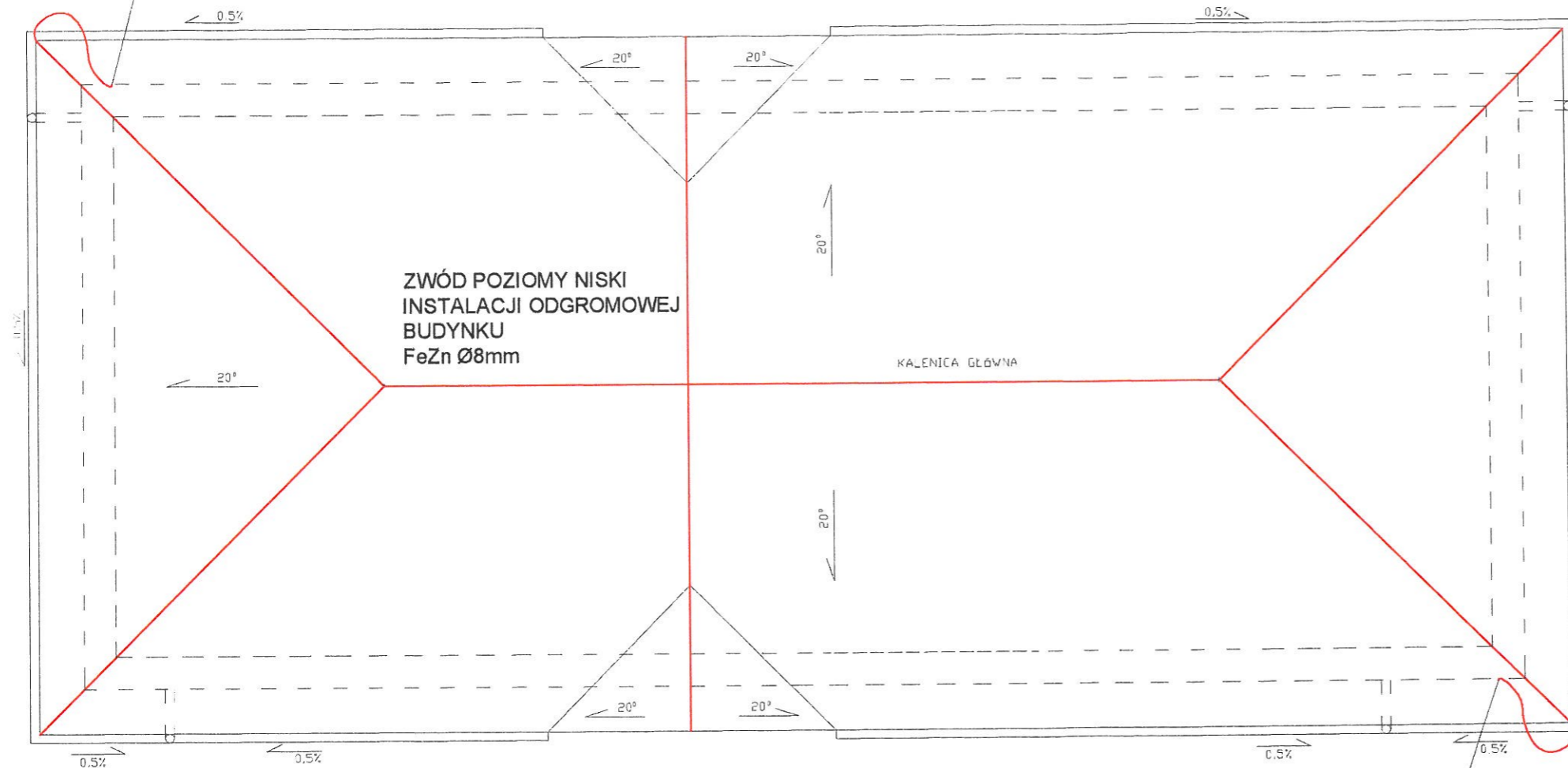
BIURO ROZWOJU I REALIZACJI
PROJEKTÓW BUDOWLANYCH
HOL-BUD sp. z o.o.
Gostynin, ul. Płocka 44a, tel./fax. (24) 236 42 05

Rysunki należy rozpatrywać z rysunkami pozostałych branż.
Wszystkie niezgodności należy zgłaszać projektantom.
Dane, specyfikacje, rysunki oraz inne informacje są
własnością firmy "HOL-BUD" sp. z o.o. i nie mogą być bez
pisemnej zgody kopiowane, powielane oraz udostępniane
stronie trzeciej do jakichkolwiek innych celów niż opisane w
umowie.

BIURO ROZWOJU I REALIZACJI PROJEKTÓW BUDOWLANYCH HOL-BUD sp. z o.o. Gostynin, ul. Płocka 44a, tel./fax. (24) 236 42 05		
Nazwa obiektu BUDOWA ZESPÓŁU BOISK WRAZ Z ZAPLECZEM W RAMACH PROGRAMU RZĄDOWEGO "MOJE BOISKO-ORLIK 2012" I BUDOWA PRZYŁĄCZA WODOCIĄGOWEGO, KANALIZACJI SANITARNEJ, DESZCZOWEJ ORAZ MIEJSC POSTOJOWYCH I UTWARZENIA GRUNTU NA DZIAŁCE BUDOWLANEJ		
Inwestor GMINA ŚLUBICE, UL. PŁOCKA 32, 09-533 ŚLUBICE		
Adres inwestycji ŚLUBICE, DZIAŁKA NR EWID. 237/1, 237/2, 237/3, 236/4, 845/1		
Projektant branży elektrycznej mgr inż. Marcin Tomaszewski upr. nr 42/821Pc		
Sprawdzający branży elektrycznej mgr inż. Anna Jędrzejewska upr. nr MAZ/0417/PO01/05		
Temat rysunku SCHEMAT IDEOWY INSTALACJI ELEKTRYCZNEJ ZEWNĘTRZNEJ		
Skala	Data	Numer
-	02 2012	E-04

SPRAWDZONO

PRZEWÓD ODPROWADZAJĄCY
FeZn Ø8mm
W RURCE PCV Ø18mm
WEWENĄTRZ KONSTRUKCJI ŚCIANY
DO STUDZIENKI KONTROLNEJ



PRZEWÓD ODPROWADZAJĄCY
FeZn Ø8mm
W RURCE PCV Ø18mm
WEWENĄTRZ KONSTRUKCJI ŚCIANY
DO STUDZIENKI KONTROLNEJ

PROJEKTOWAŁ I WYKONAŁ: DARIUSZ
ELEKTROPLON - Projektowanie i N.M.
mgr inż. *Marian Tomaszewski*
upr. bud. 43/824
09-500 Gosztyń, ul. Leśna 5B
tel. (24) 235-25-10, fax (24) 235-60-00
e-mail: 410142007@poczta.onet.pl, NIP 571-029-44-75

Rysunki należy rozpatrywać z rysunkami pozostałych branż.
Wszystkie niezgodności należy zgłaszać projektantowi.
Dane, specyfikacje, rysunki oraz inne informacje, są
własnością firmy "HOL-BUD" sp. z o.o. i nie mogą być bez
pisemnej zgody kopiowane, powielane oraz udostępniane
stronie trzeciej do jakichkolwiek innych celów niż opisane w
umowie.

HOL-BUD	BIURO ROZWOJU I REALIZACJI PROJEKTÓW BUDOWLANYCH HOL-BUD sp. z o.o. Gosztyń, ul. Płocka 44a, tel./fax. (24) 235 42 05
	Nazwa obiektu BUDOWA ZESPOŁU BOISKI WRAZ Z ZAPLECZEM W RAMACH PROGRAMU RZĄDOWEGO "MOJE BOISKO-ORLIK 2012" I BUDOWA PRZYŁĄCZA WODOCIĄGOWEGO, KANALIZACJI SANITARNEJ, DESZCZOWEJ ORAZ MIEJSC POSTOJOWYCH I UTWARDZENIA GRUNTU NA DZIAŁCE BUDOWLANEJ
Investor	GMINA SŁUBICE, UL. PŁOCKA 32, 09-533 SŁUBICE
Adres inwestycji	SŁUBICE, DZIAŁKA NR EWID. 237/1, 237/2, 237/3, 236/4, 845/1
Projektant branży elektrycznej	<i>M. Tomaszewski</i> mgr inż. Marian Tomaszewski upr.nr 43/824
Kontrolujący branży elektrycznej	<i>Anna Jędrzejewska</i> mgr inż. Anna Jędrzejewska upr.nr MA7/0417/2012/042
<p>SPRAWDZONO</p> <p>Projektowanie i wykonanie instalacji odgromowej w zakresie sieci, urządzeń i urządzeń elektrycznych i elektroenergetycznych Nr ewid. MAZ/0417/POOE/05</p>	
Temat rysunku BUDYNEK ZAPLECZA SANITARNO-SZATNIOWEGO PLAN INSTALACJI ODGROMOWEJ	
Skala	-
Data	02 2012
Numer	E-05