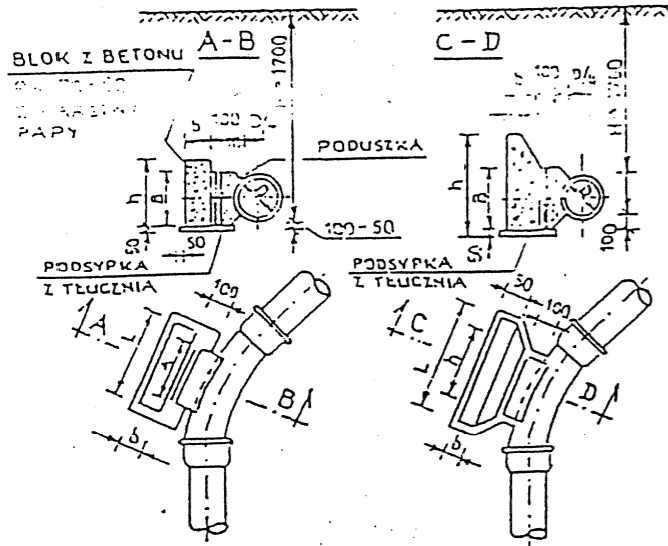
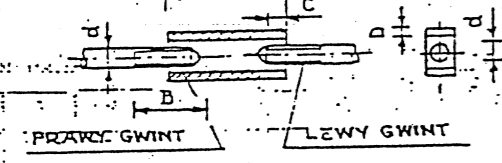
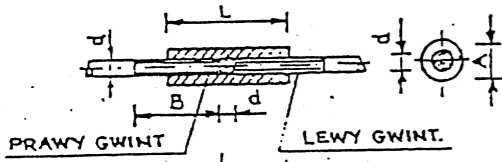


BLOK OPOROWY BET.

φ 100 200 φ 250 200



SZCZEGÓŁ ZAKOTWIENIA PRĘTÓW



WYMIARY ZŁĄCZY I UCHWYTÓW

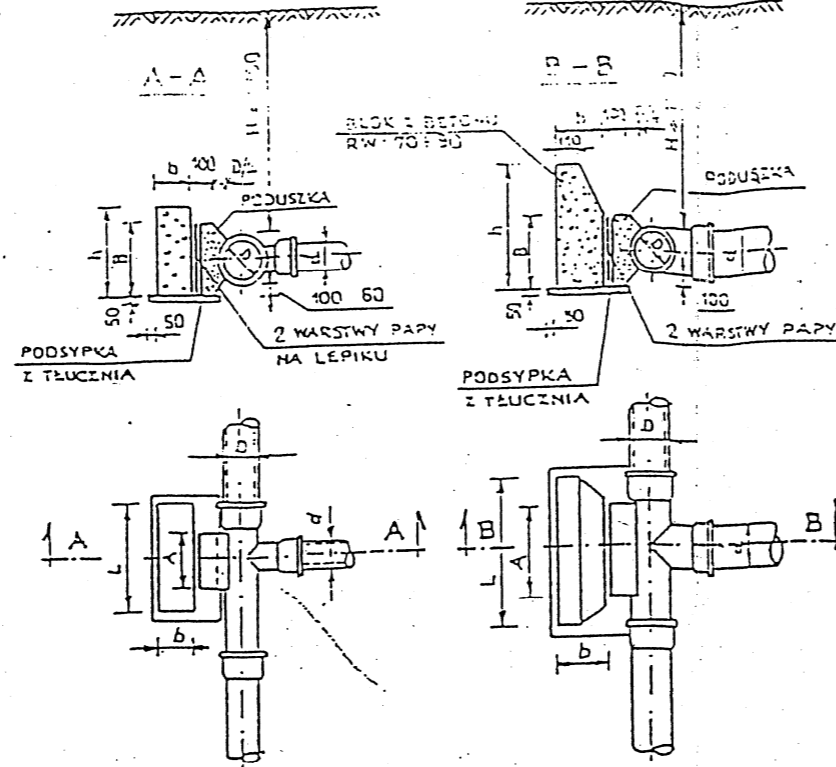
ŚREDN. UCHWYTU d mm	TYP I			TYP II			
	A	L	B	A	L	C	B
10	23	90	55	21	90	5	15
13	29	100	55	25	100	5	20
16	35	125	85	32	125	6	25
19	41	150	90	38	150	6	30
22	44	175	110	44	175	8	36
25	51	200	120	51	200	8	40

GRUNTY MOKRE

ŚREDN. TRÓJN. A mm	B mm	CISN. PROB. 7,5			CISN. PROB. 15			
		h mm	L mm	b mm	h mm	L mm	b mm	
300/300	700	400	600	1350	400	800	1800	400
300/250	600	300	600	900	400	750	1400	400
250/250	600	300	600	900	400	750	1400	400
250/200	500	250	400	600	300	600	1150	300
200/200	500	250	400	600	300	600	1150	300
200/150	400	250	400	500	300	500	800	300
150/150	300	200	300	300	250	300	500	250
150/100	300	200	300	300	250	300	500	250
100/100	300	200	300	300	250	300	500	250

BLOK OPOROWY PRZY:

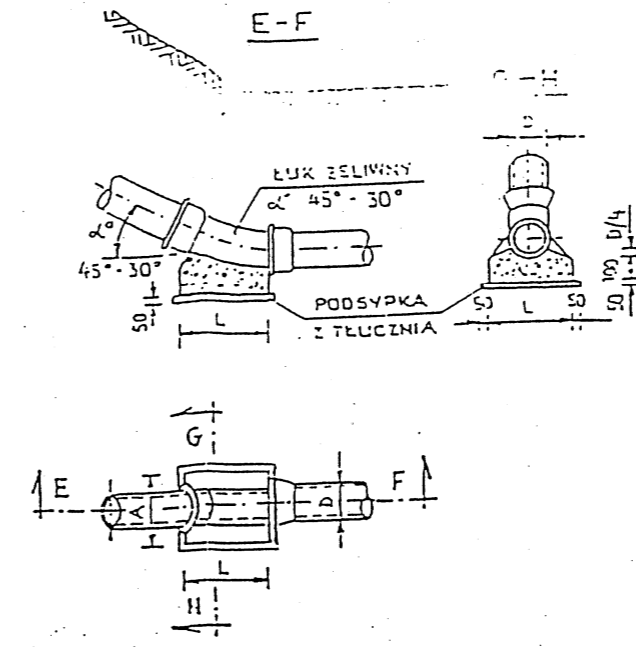
h ≤ 0.35 h ≤ 0.35



WYMIARY BLOKÓW OPOROWYCH GRUNTY MOKRE

WEWN. ŚREDN. mm	KAT. ZŁ. α	A mm	B mm	CISN. PROB. 7,5			CISN. PROB. 15		
				h mm	L mm	b mm	h mm	L mm	b mm
100	30	300	200	300	400	200	300	800	300
	45	300	200	250	300	200	300	500	300
	30	300	200	200	300	200	300	350	250
150	30	400	200	450	850	200	500	1000	250
	45	400	200	400	500	200	400	750	200
	30	400	200	400	500	200	400	750	200
200	30	600	250	550	1250	250	750	1800	350
	45	500	250	500	700	200	500	1000	200
	30	450	250	500	700	200	500	1000	200
250	30	750	300	800	1750	350	1000	2100	420
	45	550	300	700	950	250	800	1250	300
	30	500	300	600	700	250	800	1150	250
300	30	800	400	800	2500	450	1200	2500	500
	45	550	400	800	1350	250	800	1800	350
	30	500	400	750	900	250	800	1250	250

BLOK PRZY ZAŁAMANIU TRASY WODOCIĄGOWEJ



GRUNTY SUCHE I WILGOTNE

WEWN. ŚREDN. mm	KAT. ZŁ. α	A mm	B mm	CISN. PROB. 7,5			CISN. PROB. 15		
				h mm	L mm	b mm	h mm	L mm	b mm
100	30	300	200	200	300	200	300	550	250
	45	300	200	200	300	200	300	300	200
	30	300	200	200	300	200	300	300	200
150	30	400	200	300	770	250	400	1040	380
	45	400	200	300	520	250	400	640	250
	30	400	200	300	520	250	400	640	250
200	30	600	250	450	1040	250	600	1290	380
	45	500	250	450	520	250	450	770	250
	30	450	250	450	520	250	450	770	250
250	30	750	300	600	1290	380	650	1540	570
	45	550	300	600	640	380	600	1040	380
	30	500	300	600	520	250	600	770	250
300	30	800	400	650	1420	380	950	1690	570
	45	550	400	650	750	380	950	1290	380
	30	500	400	650	640	250	650	900	250

WYMIARY BLOKÓW

ŚREDN. WEWN. D mm	KAT. ZŁ. α	CISN. PROB. 7,5			CISN. PROB. 15		
		h mm	A mm	L mm	h mm	A mm	L mm
100	45	100	300	300	100	300	300
	30	80	250	250	180	300	300
150	45	100	350	350	150	400	400
	30	80	350	350	150	350	350
200	45	100	500	500	200	600	600
	30	100	400	400	200	400	400
250	45	150	550	550	250	700	700
	30	100	500	500	250	600	600
300	45	150	600	600	250	750	750
	30	150	550	550	250	700	700

GRUNTY SUCHE I WILGOTNE

ŚREDN. TRÓJN. A mm	B mm	CISN. PROB. 7,5			CISN. PROB. 15			
		h mm	L mm	b mm	h mm	L mm	b mm	
300/300	700	400	600	250	400	800	1250	400
300/250	600	300	400	850	300	650	1100	400
250/250	600	300	400	850	300	650	1100	400
250/200	500	250	300	750	300	350	800	300
200/200	500	250	300	750	300	350	800	300
200/150	400	200	300	450	300	350	800	300
150/150	300	200	300	300	250	300	400	250
150/100	300	200	300	300	250	300	400	250
100/100	300	200	300	300	250	300	400	250

STAROSTWO POWIATOWE w PŁOCKU
Wydział Architektury i Budownictwa
09-400 Płock, ul. Bielska 59

WYMIARY BLOKÓW I UCHWYTÓW

WEWN. ŚREDN. mm	KAT. ZŁ. α	CISN. PROB. 7,5 atm				CISN. PROB. 15 atm			
		h mm	A mm	L mm	ŚREDN. ŚCIEGU mm	h mm	A mm	L mm	ŚREDN. ŚCIEGU mm
100	45	350	500	600	10	300	500	500	10
	30	300	400	500	13	300	300	300	10
150	45	350	600	600	13	500	800	800	13
	30	350	600	600	13	500	800	800	13
200	45	500	800	800	13	700	1000	1000	13
	30	400	550	850	13	600	800	800	13
250	45	700	900	900	15	800	1100	1100	16
	30	500	800	800	13	700	1000	1000	16
300	45	800	1100	1100	19	1100	1300	1300	25
	30	700	900	900	16	900	1200	1200	16

Miejscowość: Nowosiadło, Świnary, Życk Polski, Właczemin Polski

Nazwa rysunku: Bloki oporowe

Usługi Inwestycyjne i Projektowe
Piotr Szymański
09-400 Płock ul. Rembielińskiego 1/78
tel.(24) 367-59-39

Temat: Budowa sieci wodociągowej z przyłączami we wsi Nowosiadło Świnary, Życk Polski, Właczemin Polski, gm. Stubice

Branża: Sanitarna

Projektant: mgr.inż. D. Janiszewska nr.upr.111/89

Dpracował: Inż. P. Szymański

Sprawdził: mgr.inż. A. Makowski nr.upr.28/98

Nr. rys. wykonania: 9

Data wykonania: 06.2012