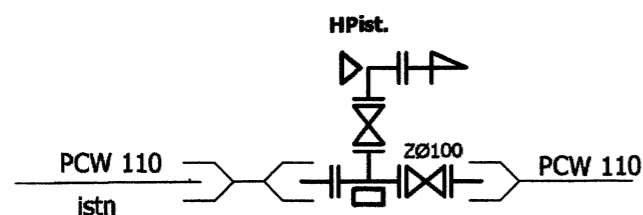
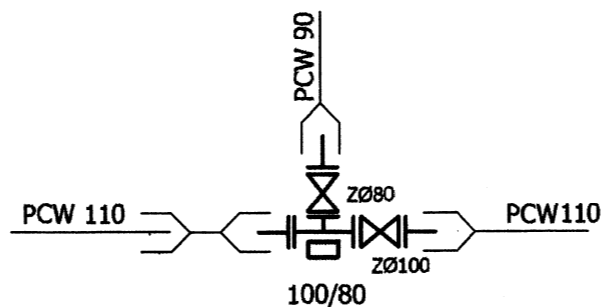


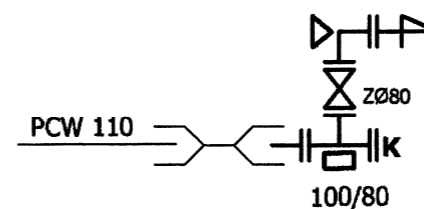
**W1- włączenie do istn.sieci PCW110  
we wsi Nowosiadło**



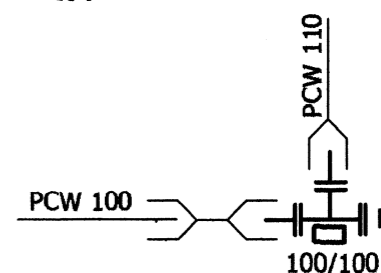
**W2**



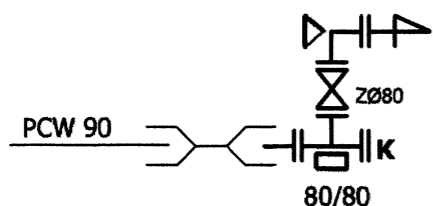
**W3,8,11,12,15,17  
HP1,4,5,6,8,9**



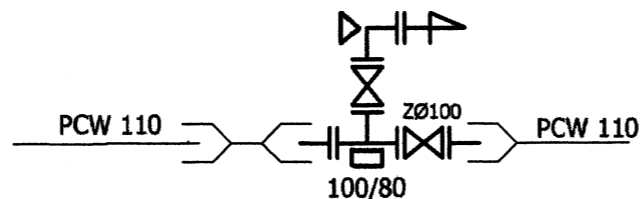
**W4**



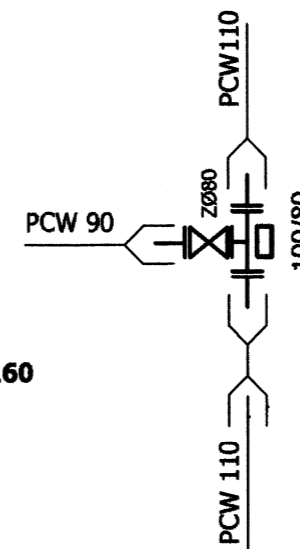
**W6  
HP2**



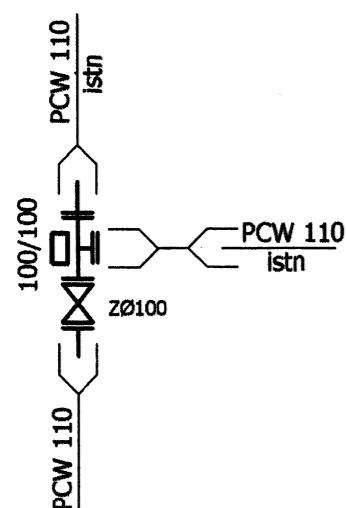
**W7,14  
HP3,7**



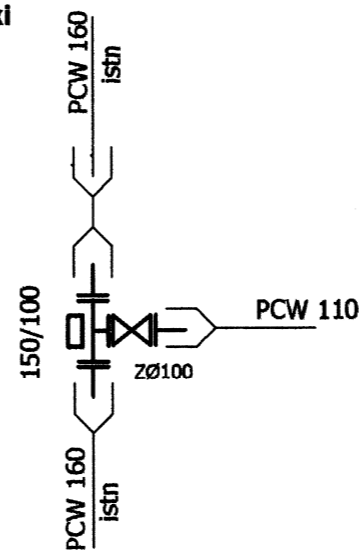
**W5**



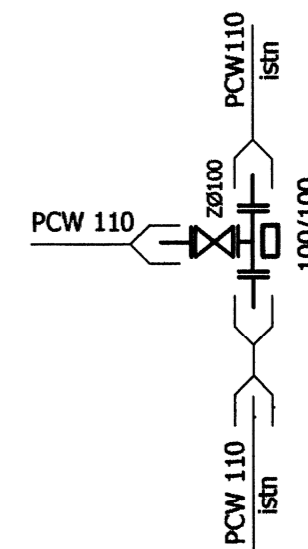
**W9- włączenie do istn.sieci PCW110  
we wsi Właczemin Polski**



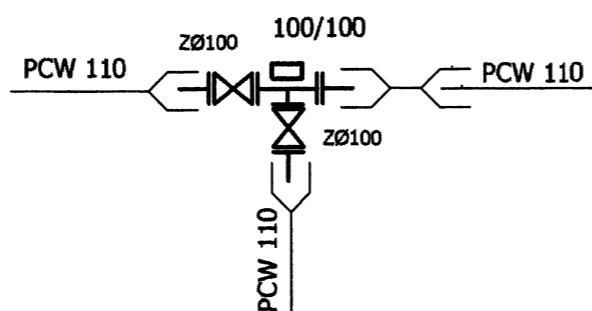
**W16- włączenie do istn.sieci wod.PCW160  
we wsi Zyck Polski**



**W13- włączenie do istn.sieci wod.PCW110  
we wsi Świniry**



**W10**



**WYKAZ KSZTAŁTEK**

- |   |   |         |
|---|---|---------|
| 1. Trójnik żel.kołnierzowy Ø 150/100                              | - | szt. 1  |
| 2. Trójnik żel.kołnierzowy Ø 100/100                              | - | szt. 4  |
| 3. Trójnik żel.kołnierzowy Ø 100/80                               | - | szt. 10 |
| 4. Trójnik żel.kołnierzowy Ø 80/80                                | - | szt. 1  |
| 5. Zasuwa żel.kołn. Ø 100   | - | szt. 9  |
| 6. Hydrant p.poż Ø 80 nadziemny w kpl z zasuwą i kolanem stopowym | - | szt. 9  |
| 7. Korek żeliwny kołnierzowy Ø 100                                | - | szt. 7  |
| 8. Korek żeliwny kołnierzowy Ø 80                                 | - | szt. 1  |

Miejscowość : Nowosiadło, Świniry, Zyck Polski, Właczemin Polski			
Nazwa rysunku : Schemat węzłów		Usługi Inwestycyjne i Projektowe Piotr Szymański 09-400 Płock ul.Remblińskiego 1/78 tel.(24) 367-59-39	
Tenat :	Budowa sieci wodociągowej z przyłączami we wsi Nowosiadło, Świniry, Zyck Polski, Właczemin Polski, gm.Stubice	Nr.rys.	6
Branża :	Sanitarna		
Projektant	Nazwisko i imię :	Podpis :	Data wykonania:
	mgr.inż. D.Janiszevska nr.upr.111/89	<i>[Signature]</i>	
Opracował	inż.P.Szymański	<i>[Signature]</i>	
Sprawił	mgr.inż. A. Makowski nr.upr.28/98	<i>[Signature]</i>	