

PROJEKT TECHNICZNY
SIECI WODOCIĄGOWEJ WRAZ
Z PRZYŁĄCZAMI
W WIĄCZEMINIE POLSKIM
GM. SŁUBICE

1046/07
18.07.07

INWESTOR: GMINA SŁUBICE

PROJEKTANT:
DR KAZIMIERZ PIASEK

Dr Kazimierz Piasek
inż. urządzeń sanitarnych
09-408 Plock-Berdyżki, ul. Bartłaska 29
upr. Nr 2254/06 Plock
tel./fax 024 764 87 51, tel. kom. 0435 138 382
NIP 774-102-59-65, regon 610166950

OPRACOWAŁ:
MGR INŻ. ARTUR GIERWATOWSKI

USŁUGI PROJEKTOWE
mgr inż. Artur Gierwatowski

09-408 Plock, ul. Łąpana 24
tel. 024 763 48 16, 0504 593 380

Czerwiec 2007r.

Spis treści:

I. Oświadczenie projektanta.

II. Zaświadczenie projektanta.

III. BIOZ.

IV. OPIS TECHNICZNY

1. Podstawa opracowania.
2. Cel i zakres opracowania.
3. Odcinek sieci wodociągowej.
4. Przyłącze wodociągowe.
5. Roboty ziemne.
6. Kolizja z istniejącym uzbrojeniem.
7. Montaż przewodów wodociagowych.
8. Próba szczelności, dezynfekcja i płukanie.
9. Oznakowanie przyłącza.
10. Zabezpieczenie ruchu.
11. Warunki odbioru.
12. Zestawienie materiałów.
13. Uzgodnienia.

V. CZĘŚĆ RYSUNKOWA

1. Plan sytuacyjny 1:500.
2. Profil przyłącza wodociagowego.
3. Studzienka wodomierzowa.

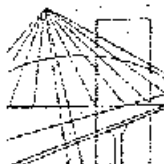
OŚWIADCZENIE

Na podstawie art. 20 ust. 4 ustawy z dnia 07.07.1994 r. Prawo budowlane
oświadczam, że projekt budowlany pn.

**„Projekt budowlany odcinka sieci wodociągowej wraz z przyłączami
w Wiączeminie Polskim, gm. Słubice”**

został sporządzony zgodnie z obowiązującymi przepisami oraz zasadami wiedzy
technicznej.

Dr Kazimierz Piaszek
inż. urządzeń sanitarnych
09-408 Płock, Berdowa 201, ul. Podlaska 29
upr. inż. 6105/01, Płock
tel./fax 1024176485, e-mail: 0605138387
NIP 774-102-59-66, REGON 610166850



MAZOWIECKA
OKRĘGOWA
IZBA
INŻYNIERÓW
BUDOWNICTWA

Warszawa, 16 marca 2007

Zaświadczenie

Pan *KAZIMIERZ HENRYK PIASEK*

miejsce zamieszkania:

PODLASKA 29

09-408 PŁOCK

jest członkiem Mazowieckiej Okręgowej Izby Inżynierów Budownictwa

o numerze ewidencyjnym: *MAZ/IS/6994/03*

i posiada wymagane ubezpieczenie od odpowiedzialności cywilnej.

Niniejsze zaświadczenie jest ważne do dnia: *31 marca 2008 r.*

MAZOWIECKA OKRĘGOWA IZBA
INŻYNIERÓW BUDOWNICTWA
Z-ca PRZEWODNICZĄCEGO

[Signature]
mgr inż. Jerzy Kotowski

Za zgodności
USŁUGI PROJEKTOWE
mgr inż. Artur Gierwatowski

[Signature]
09-408 PŁOCK, ul. Żelazna 24
tel. 0241283-59-18, 0604 593 380

00-050 Warszawa ul. Świętokrzyska 14 klatka B, VIIp, tel. 022 336 14 02, -03, -04, fax w. 18
Dział Członkowski, tel. 022 336 14 05, 022 026 11 05 w. 24, 25, 31, fax w. 26, Komisja Kwalifikacyjna, tel. 022 336 14 08 w. 23, 35, fax w. 23
E-mail: biuro@maz.pilb.org.pl, www.maz.pilb.org.pl

INFORMACJA DOTYCZĄCA BEZPIECZEŃSTWA I OCHRONY ZDROWIA – ODCINEK SIECI WODOCIĄGOWEJ WRAZ Z PRZYŁĄCZEM W WIĄCZEMINIE POLSKIM, GM. SŁUBICE

Zamierzenie budowlane dotyczy budowy odcinka sieci wodociągowej PVC 110 mm wraz z przyłączem PE 40 mm do budynku w Wiączeminie Polskim, gm. Słubice.

Podczas wykonywania prac związanych z budową przyłącza wodociągowego nastąpi kolizja z drogą gminną, gruntową.

Przewidywane zagrożenia mogące wystąpić na w/w budowie:

Z uwagi na charakter robót budowlanych polegających na wykonaniu wykopów o ścianach pionowych z rozparciem i oskarpowaniem o głębokości większej niż 1,5 m, kierownik budowy przed przystąpieniem do realizacji robót, zobowiązany jest do wykonania szczegółowego planu bezpieczeństwa i ochrony zdrowia zw. „bioz” zgodnie z Rozporządzeniem Ministra Infrastruktury z dnia 27 sierpnia 2002r (Dz. U. Nr 151 poz. 1256)
Roboty związane z budową sieci wodociągowej stwarzają ryzyko powstania zagrożenia bezpieczeństwa i zdrowia ludzi, a w szczególności przysypania ziemią lub upadku z wysokości.

Sposób prowadzenia instruktażu pracowników:

Stworzenie odpowiednich warunków bhp jest obowiązkiem kierownictwa budowy, przy czym każdy pracownik obowiązany jest znać i przestrzegać określonych przepisów bhp. Przed przystąpieniem do realizacji robót kierownik budowy jest zobowiązany przeprowadzić instruktaż pracowników dotyczący przepisów bhp.

Rury z polichlorku i specyfika ich układania i montażu wymagają obsady pracowników o specjalnych kwalifikacjach: powinni to być monterzy sieci wodociągowej przeszkoleni w zakresie wykonywania przewodów wodociągowych z PCW i PE.

Warunki bhp przy robotach ziemnych są zawarte w obowiązujących przepisach dla robót ziemnych – wykopy otwarte dla przewodów wodociągowych i kanalizacyjnych – warunki techniczne wykonania wg PN-B – 10736, 1999.

Warunki bhp przy robotach montażowych i układaniu rur na dnie wykopu są zawarte w obowiązujących przepisach dla robót montażowych przy budowie wodociągów: Wodociągi – Przewody Zewnętrzne – wymagania i badania wg PN-B-10725: 1997.

Środki techniczne i organizacyjne zapobiegające zagrożeniom:

Stwierdzono powstanie zagrożenia
Wykonanie prac budowlanych
z zachowaniem bezpieczeństwa
Czas: 09.04.2017 r.

Dla bezpieczeństwa pracy kopaczy i monterów proj. się wykopy ciągle ze skarpami, z nachyleniem skarp 0,67 o gł. 1,7 m wykonany mechanicznie koparką podsiębierną. W poboczu drogi projektuje się wykop pionowy z pełnym odeskowaniem. Szerokość wykopu pionowego 1,0 m i gł. 1,7 m, wykonany mechanicznie koparką. Wykopana ziemię należy składować w odległości co najmniej 1,0 m od krawędzi, po jednej stronie wykopu. Obudowę ścian proj. się z desek drewnianych gr. 50 mm lub wyprasek stalowych, układanych poziomo z rozparciem.

Podczas wykonywania wykopów należy przestrzegać podanych zasad:

- schodzenie do wykopu i wychodzenie z niego dozwolone jest tylko po drabinkach o szerokości co najmniej 50 cm,
- zabrania się schodzenia i wychodzenia po rozporach wykopu,
- odległość między zejściami (wyjściami) do wykopu nie powinna przekraczać 20 m,
- każdorazowe rozpoczęcie robót w wykopie wymaga sprawdzenia stanu jego obudowy lub skarp,
- zabronione jest składowanie urobku i materiałów w granicach klina odłamu gruntu, jeżeli ściany wykopu nie są umocnione,
- ruch środków transportu i sprzętu mechanicznego powinien odbywać się poza klinem odłamu gruntu,
- należy zachować szczególną ostrożność przy rozbieraniu obudowy wykopu,
- w czasie pracy sprzętu mechanicznego (koparki) nie wolno przebywać w jego zasięgu,
- zabrania się rzucania do wykopu jakichkolwiek przedmiotów: przedmioty te należy opuszczać do wykopu tylko w specjalnych do tego celu pojemnikach,
- należy uniemożliwić dostęp osób postronnych w pobliże wykopu poprzez wykonanie kładek dla pieszych, ogrodzenie terenu budowy,
- w pobliżu miejsca robót należy mieć przygotowaną pompę wodną, aby w czasie opadów deszczu uruchomić wykop przed zalaniem i obsuwaniem się ścian.

W terenie zabudowanym oraz w miejscach zbliżenia wykopów do przejść, dróg, itp. wykopy powinny być wygradzone zastawami w odległości 1 m od krawędzi wykopu oraz oznakowane tablicami ostrzegawczy i oświetlone w porze nocnej czerwonym światłem ostrzegawczym. Przy prowadzeniu prac w pasie jezdni wykopy należy dodatkowo wyposażyć w żółte światła migające, zawieszane co najmniej 1m nad poziomem terenu. Wykopy w jezdniach lub miejscach, gdzie odbywa się ruch pieszy lub kołowy, oprócz wyżej

wymienionych zabezpieczeń, powinny być dodatkowo oznakowane znakami drogowymi (zgodnie z wymaganiami kodeksu drogowego) i mieć mostki (przejścia) dla pieszych z barierkami o wysokości minimum 1,1 m. Każdy pracownik ma prawo do natychmiastowego przerwania pracy, jeżeli podczas wykonywania wykopu napotka przewody podziemne niewiadomego przeznaczenia.

Wykopy wykonywane sprzętem mechanicznym wymagają przestrzegania następujących warunków:

- należy wyznaczyć strefę bezpieczeństwa, w której przebywanie ludzi w czasie pracy sprzętu jest zabronione (wielkość strefy jest uzależniona od zasięgu ramienia koparki),
- koparka powinna być ustawiona w odległości co najmniej 0,6 m poza klinem odłamu danej kategorii gruntu,
- zabronione jest przebywanie osób pomiędzy ścianą wykopu a koparką w czasie jej postoju,
- wyłączenie mechanizmu obrotowego koparki przed zakończeniem napełniania łyżki gruntem jest zabronione,
- wyładowanie urobku z łyżki koparki przed zakończeniem napełniania łyżki gruntem jest zabronione,
- w czasie przejazdu koparki wysięgnik powinien znajdować się w położeniu zgodnym z kierunkiem jazdy, a łyżka koparki powinna być opuszczona do wysokości 1 m nad terenem,
- w czasie przerwy i po zakończeniu pracy łyżkę koparki należy opuścić na ziemię, podwozie zablokować, zatrzymać silnik i zamknąć kabinę.

Wykopy w pobliżu linii elektroenergetycznych napowietrznych i kablowych zalicza się do robót niebezpiecznych wymagających szczególnej ostrożności, rozważnego dozoru, w szczególności należy przestrzegać odpowiednich odległości od linii napowietrznych przy pracy sprzętem mechanicznym lub prowadzić te prace po wyłączeniu linii spod napięcia – potwierdzonym na piśmie przez Rejon Energetyczny.

W czasie pracy do obowiązków pracownika należy utrzymanie miejsca pracy w należytych porządku i czystości, wykonywanie prac z odpowiednią szybkością odpowiadającą naturalnemu rytmowi pracy, niedopuszczenie do pracy na swoim stanowisku pracy innych osób, bez wiedzy przełożonego oraz przed wejściem do wykopu dokładne sprawdzenie stanu obudowy wykopu.

Po zakończeniu pracy miejsce pracy należy uporządkować, a szczególnie: sprzęt, narzędzia i materiały pomocnicze umieścić w miejscach przeznaczonych na ten cel.

USŁUGI PROJEKTOWE
mgr inż. Artur Gierwałowski

09-408 Plock, Kamiana 24
tel. 724263-59-10 0604 593 380

Dr Kazimierz Piasek
inż. urządzeń sanitarnych
09-408 Plock, Barwicki, ul. Podleska 29
upr. Nr 6/85 w Woj. Plock
tel./fax (024) 764 65 37, tel. kom. 0605 138 392
K/P 774-T02-59 65, region 50016095P

I. OPIS TECHNICZNY

Projekt techniczny sieci wodociągowej wraz z przyłączami do budynków na działkach zagrodowych w Wiączeminiu Polskim, gmina Słubice.

1. Podstawa opracowania:

- zlecenie inwestora,
- warunki techniczne określone przez gminę Słubice,
- decyzja o ustaleniu lokalizacji inwestycji celu publicznego,
- decyzja środowiskowa,
- uzgodnienie ZUD,
- mapa do celów projektowych.

2. Cel i zakres opracowania.

Celem opracowania jest techniczne rozwiązanie podłączenia wodociągowego budynków do projektowanego uzbrojenia. Niniejsza dokumentacja przedstawia rozwiązanie sieci i przyłączy wodociągowych od istniejącego uzbrojenia do budynku.

Obszar oddziaływania – dz. nr 42/2, 41, 37, 39/2, 30, 29, 28/5, 102/3, 27, 26, 25.

3. Odcinek sieci wodociągowej.

Źródłem zasilania będzie istn. sieć wodociągowa \varnothing 110 mm PCV. Włączenie wykonać za pomocą trójnika z PVC \varnothing 100 (zasuwa odcinająca DN100 firmy AVK, HAWLE).

Projektowany odcinek z rur \varnothing 110 mm PCV wodociągowych, ciśnieniowych, kielichowych, łączonych na uszczelki. Łączna długość sieci to 914,0 m.

Projektowana sieć składa się z dwóch odcinków : odcinek 1-2-4 o dł. 585 mb i odcinek 2-3 o dł. 329 mb. Na końcach proj. odcinków sieci wodociągowej oraz przy zabudowaniach na wypadek pożaru przewidziano zamontowanie nadziemnego hydrantu typu HN1 DN 80 PN10. Na odejściu do hydrantu zaprojektowano zasuwę odcinającą DN 80 (np. Firmy AVK lub HAWLE).

Sieci zakończyć zaślepką.

Rury \varnothing 110 PCV i armatura zastosowane do budowy przyłącza muszą posiadać opinię Państwowego Zakładu Higieny, stwierdzającą że nie pogarszają jakości wody, odpowiadać Polskim Normom lub posiadać aprobatę techniczną o dopuszczeniu wyrobu do stosowania.

Głębokość posadowienia rurociągu, poniżej poziomu terenu, zapewniające minimalne przykrycie 1,6 m powyżej wierzchu rury. Przy zagłębieniu mniejszym od przewidywanego należy stosować izolację termiczną z materiałów porowatych (żużel) w postaci dodatkowej 40 cm opsyпки zabezpieczonej warstwą papy izolacyjnej przed zawilgoceniem od opadów atmosferycznych.

Po ułożeniu rur na podłożu piaskowym należy przeprowadzić próbę ciśnieniową ($p=1,0$ Mpa). Po pozytywnym wyniku próby należy dokonać zasypki piaskiem

(30cm warstwa) ponad powierzchnię rury. Pozostałą część wykopu należy zasypać gruntem rodzimym. Wzdłuż przyłącza ułożyć taśmę sygnalizacyjną z wkładką metalową na głębokości 40 cm poniżej rzędnej terenu. Trzpień obudowy zasuwy zamontować w położeniu pionowym i oznaczyć tabliczką z pomiarami.

4. Przyłącze wodociągowe.

Włączenie do projektowanego odcinka wodociągu wykonanego z rur PVC projektuje się za pomocą opaski przyłączeniowej i zasuwy odcinającej wraz z obudową, skrzynką uliczną i tabliczką inf.(armatura odcinająca bezdławicowa).

Przyłącze wykonać z rur PE – HD/polipropylen wysokiej gęstości/.

Rury \varnothing 40 PE i armatura zastosowane do budowy przyłącza muszą posiadać opinię Państwowego Zakładu Higieny, stwierdzającą że nie pogarszają jakości wody, odpowiadać Polskim Normom lub posiadać aprobatę techniczną o dopuszczeniu wyrobu do stosowania.

Do wykonania przyłącza zastosować armaturę firmy AKWA, lub armaturę analogiczną firmy HAWLE lub AVK.

Trasę projektowanego przyłącza wodociągowego pokazano na planie sytuacyjnym. Głębokość posadowienia rurociągu, poniżej poziomu terenu, zapewniające minimalne przykrycie 1,6 m powyżej wierzchu rury. Przy nie zachowaniu żądanej głębokości rury należy przykryć 40 cm warstwą żużlu, okrytą papą w celu zmniejszenia zawilgocenia.

Po ułożeniu rur na podłożu piaskowym należy przeprowadzić próbę ciśnieniową ($p=1,0$ Mpa). Po pozytywnym wyniku próby należy dokonać zasyпки piaskiem (30cm warstwa) ponad powierzchnię rury. Pozostałą część wykopu należy zasypać gruntem rodzimym. Wzdłuż przyłącza ułożyć taśmę sygnalizacyjną z wkładką metalową na głębokości 40 cm poniżej rzędnej terenu.

Trzpień obudowy zasuwy zamontować w położeniu pionowym i oznaczyć tabliczką z pomiarami.

Zestaw do montażu wodomierza wraz z zaworem zwrotnym zamontować bezpośrednio w miejscu wejścia przewodu do budynku - w wydzielonym pomieszczeniu (wodomierz o przekroju $\varnothing 20$, zaw. odcinający przed wodomierzem o przekroju $\varnothing 25$, zaw. zwrotny antyskażeniowy, zawór odcinający jako zawór główny z kurkiem spustowym) 0,50 mb od ściany zewnętrznej budynku i 0,40 mb od posadzki. Po zakończeniu prac, przyłącze należy poddać dezynfekcji i przepłukać wodą sieciową. Wodomierz montuje dostawca wody (zaprojektowano wodomierz skrzydełkowy $d=20$, $q= 2,5$ m³/h).

Wodomierze należy zlokalizować w pomieszczeniach technicznych.

5. Roboty ziemne.

Wykopy należy wykonać mechanicznie a w miejscu włączenia do istniejącej sieci i w miejscach kolizji ręcznie (Opinia Uzgodnienia Dokumentacji Projektowej).

W terenie niezabudowanym prowadzić wykopy szerokoprzestrzenne o ścianach

skarpowych pochyłonych (stopień nachylenia 1 : 1,5), w terenie zabudowanym prowadzić wykopy wąskoprzestrzenne z umocnieniem ścian wykopu przez odeskowanie i rozparcie. Wykopy należy prawidłowo zabezpieczyć i oznakować zgodnie z obowiązującymi przepisami BHP. Należy zapewnić minimalne przykrycie przewodu 1,6 m. Po wykonaniu robót należy teren doprowadzić do stanu pierwotnego.

6. Montaż przewodów wodociągowych.

Stosować materiały posiadające aprobaty i dopuszczenia do stosowania. Montaż przewodów wodociągowych należy wykonać w temp. powyżej 0 °C. Miejsca połączeń rur z armaturą oraz odcinków rur należy zostawić nie zasypane do próby szczelności. Wykonany wodociąg należy zinwentaryzować przez uprawnionego geodetę.

7. Próba szczelności, dezynfekcja i płukanie sieci.

Przygotowany odcinek rurociągu poddać próbie na szczelność pod ciśnieniem 1,0 MPA. Jeżeli w ciągu 30 min. nie nastąpi spadek ciśnienia, to badany odcinek uważa się za szczelny. Następnie należy przeprowadzić płukanie i dezynfekcję sieci. Płukanie przeprowadzić przy prędkości powyżej 1,0 m/s (następuje wypłukanie zanieczyszczeń mechanicznych). Po płukaniu wodociąg dezynfekować roztworem chloru wapnia w ilości 10mg/dm³ lub 3% rozt. Podchlorynu sodu w stężeniu 1 dm³/0,5 m³ przez 24 godziny. Po dezynfekcji i ponownym płukaniu przeprowadzić badania fizyko – chemiczne i bakteriologiczne wody. Po pozytywnym wyniku analiz wody dokonanych przez stację sanitarno-epidemiologiczną rurociąg może być przyjęty do eksploatacji.

8. Oznakowanie sieci.

W celu usprawnienia i ułatwienia eksploatacji całości uzbrojenia wodociągu należy oznakować zgodnie z PN-86-B/09700.

Zasuwki oznakować tabliczkami umieszczonymi na słupkach stalowych, na budynkach lub trwałych ogrodzeniach.

9. Kolizja z istniejącym uzbrojeniem.

Kolizja z drogą gminną

Przejsieć metoda rozkopu wykonanego połową jezdni z zastosowaniem rury stalowej osłonowej.

10. Zabezpieczenie ruchu

Miejsce wykonania robót ziemnych i montażowych należy zabezpieczyć zgodnie z Dz. U. Nr 53 z dnia 02.12.1961 r poprzez odpowiednie oznakowanie, ustawienie barier i oświetlenia na okres nocy.

11. Warunki odbioru.

Prace powinny być wykonane przez uprawnionego wykonawcę.
ROBOTY BUDOWLANO-MONTAŻOWE PROWADZIĆ ZGODNIE Z
WARUNKAMI TECHNICZNYMI WYKONANIA I ODBIORU ROBÓT
BUDOWLANO-MONTAŻOWYCH TOM 2 INSTALACJE SANITARNE
I PRZEMYSŁOWE A TAKŻE WARUNKAMI TECHNICZNYMI
WYKONANIA I ODBIORU RUROCIĄGÓW Z TWORZYW SZTUCZNYCH.

12. Zestawienie materiałów:

- rura wodociągowa ciśnieniowa PVC Ø110 – 914,0 mb,
- trójnik kielichowy z PVC Ø110/110 – 2 szt,
- kształtki z PVC Ø110 mm : kolana – 8 szt, zaślepka – 2 szt, nasuwka – 1 szt,
- zasuwa odcinająca (sieć) DN 100 – 2 szt,
- rura osłonowa Ø200, dł. = 8,0 m – 2 szt,
- taśma oznacznikowo – lokalizacyjna,
- rura wodociągowa ciśnieniowa PVC Ø90 - 4,5 mb,
- hydrant nadziemny typu HN1 DN 80 PN10 - Ø 80 mm – 3 szt,
- zasuwa odcinająca (hydrant) DN 80 – 3 szt,
- skrzynka żeliwna do hydrantów fig. 856 – 3 szt,
- kolano kołnierzowe ze stopką N pod hydrant – 3 szt,
- trójnik 110/90 – 3 szt,
- rura wodociągowa ciśnieniowa PE Ø40 – 197,0 mb,
- opaska przyłączeniowa Ø110/40 – 5 szt,
- zasuwa DN 40 – 5 szt,
- obudowa zasuwy – 5 szt,
- skrzynka żeliwna fig. 857 – 5 szt,
- złączki typu ISO, - kształtki,
- zestaw do montażu wodomierza (wodomierz Ø20, wyd. 3m³/h – prod. Metron Toruń, zaw. odcinający Ø25, zaw. zwrotny antyskażeniowy, zaw. odcinający z kurkiem spustowym) – 5 zest.

Dr Kazimierz Piasek
inż. urządzeń sanitarnych
09-408 Plock-Borowicki, Al. Podlaska 29
upr. Nr 8785/L/90j. Plock
tel./fax (024) 764-85-94, tel. kom. 0605-138-387
NIP 7247102-59-116,regon 610166850

USŁUGI PROJEKTOWE
mgr inż. Artur Gierwatowski

09-408 Plock, ul. Kamiana 24
tel. 0247603-58-76, 0604 593 380

Charakterystyka ekologiczna

1. Projektowana rozbudowa sieci wodociągowej z przyłączami ma pokryć zapotrzebowanie w wodę zabudowy zagrodowej we wsi Wiączeminie Polskim, gm. Słubice.

Sieć wodociągowa \varnothing 110 PCV, o długości 914 m wraz z 5 przyłączami (PE \varnothing 40) o łącznej długości 197,0 mb.

Projektowany wodociąg przebiegał będzie działkami nr: 37; 39/2; 28/5; 24/3.

Przyłącza do działek zagrodowych nr: 102/3; 28/5; 24/3; 26; 25.

Działki stanowią obszar o funkcji zabudowy zagrodowej.

2. Projektowane przedsięwzięcie jest inwestycją liniową podziemną, usytuowana w pasie terenu oznaczonego na załączonej mapie. Bez wycinki drzew.

3. Wodociąg \varnothing 110 wykonany będzie z rur wodociągowych PVC PN 10 SDR 11 kielichowych łączonych za pomocą uszczeltek. Projektowana sieć ułożona będzie na podsypce piaskowej grubości 15 cm i zasypana piaskiem do wysokości 40 cm ponad wierzch rury, a dopiero potem gruntem rodzinnym.

4. Nie przewiduje się wariantowania przedsięwzięcia.

5. Woda wykorzystana będzie jedynie do wykonania próby ciśnieniowej (ilość wody stanowić będzie objętość zamontowanych rurociągów).

Przewiduje się dowóz piasku na miejsce budowy do zasypki wykopów.

Paliwa stosowane będą przy transporcie rur, przy kopaniu i zasypywaniu wykopów. Energia elektryczna tylko dla potrzeb zasilania placu budowy i oświetlenia nocą niezasypanych wykopów.

Do budowy wodociągu wraz z przyłączami nie stosuje się materiałów toksycznych lub stanowiących zagrożenie dla zdrowia i ludzi.

Małe ilości spalin przy pracy koparki, spycharki i samochodów podczas transportu.

6. Realizacja inwestycji pozwoli na podwyższenie standardu życia mieszkańców i zwiększania atrakcyjności inwestowania na terenach zwodociągowanych.

Wylimiuje pobór wody dla celów bytowo – gospodarczych ze studni kopanych, w których jakość wody uzależniona jest od warunków gruntowo – wodnych.

Materiały zastosowane do budowy wodociągu wraz z przyłączami są nietoksyczne, czyli takie, które nie stanowią zagrożenia dla zdrowia ludzi i środowiska.

Budynki mieszkalne na w/w działkach będą zaopatrzone w szczelne zbiorniki ścieków.

7. Powstające odpady powstałe w trakcie budowy to głównie pył i kurz powstający przy wykonywaniu wykopów pod wodociąg. Uciążliwość ta będzie tylko w czasie budowy.

8. Nie ma negatywnego oddziaływania na środowisko.

9. Teren inwestycji położony jest na terenie Nadwiślańskiego Obszaru Chronionego Krajobrazu.

Słubice, dnia 09.05.2007 r.

Pp. ZP. 7023/7/07

Usługi Projektowe
Artur Gierwatowski
ul. Łamana 24
09-410 Plock

Warunki techniczne

dla wykonania sieci wodociągowej i przyłączy wodociągowych we wsi Wiąchemin Polski:

- sieć wodociągową zaprojektować z rur PCV Ø 110,
- przyłącza wodociągowe z rur PE Ø 40,
- na sieci i przyłączach przewidzieć armaturę odcinającą bezdławiową,
- przyłącze wody po stronie instalacji wewnętrznej poprzez zamontowanie zaworu zwrótnego antyskażeniowego.

WÓJT GMINY
Artur Gierwatowski
Jacek Walczak

Otrzymują :

1. Adresat
2. a/a

Za zgodność
USŁUGI PROJEKTOWE
mgr inż. Artur Gierwatowski
Artur Gierwatowski
09-410 Plock, ul. Łamana 24
tel. 022/253-55-10, 0604 593 381

Pp.ZP.7331/7/06-07

DECYZJA Nr 1/07 o ustaleniu lokalizacji inwestycji celu publicznego

Na podstawie art. 104 *Kodeksu postępowania administracyjnego* oraz art. 50 ust.1 i art.51 ust. 1 pkt 2 *ustawy z dnia 27 marca 2003 r. o planowaniu i zagospodarowaniu przestrzennym* (Dz. U. Nr 80 poz. 717 z późniejszymi zmianami) po rozpatrzeniu wniosku **Wójta Gminy Słubice** o ustalenie lokalizacji inwestycji celu publicznego obejmującej:
rozbudowę sieci wodociągowej wraz z przyłączami w miejscowości Wiączemin Polski w gminie Słubice.

USTALAM

następujące warunki lokalizacji inwestycji celu publicznego:

1. **RODZAJ INWESTYCJI:** rozbudowa sieci wodociągowej z przyłączami dla pokrycia zapotrzebowania na wodę zabudowy zagrodowej w gospodarstwach rolnych we wsi Wiączemin Polski; sieć wodociągowa \varnothing 90mm o długości ok. 1100 m, ilość przyłączy – ok. 6 szt.
2. **WARUNKI ZABUDOWY I ZASADY ZAGOSPODAROWANIA TERENU WYNIKAJĄCE Z PRZEPISÓW SZCZEGÓLNYCH I ODREBNYCH ORAZ Z ANALIZY** w zakresie warunków zawartych w art. 53 ust. 3 pkt 1-2 oraz art. 54 *ustawy z dnia 27.03.2003 r. o planowaniu i zagospodarowaniu przestrzennym*:
 - a) stan faktyczny i prawny terenu: teren po którym przebiega inwestycja stanowią działki przyległe do dróg gminnych, pas drogowy drogi gminnej; działki stanowią obszar o funkcji zabudowy zagrodowej w gospodarstwach rolnych. Teren dróg stanowi własność Gminy, tereny przyległe są własnością prywatną;
 - b) funkcja zabudowy: urządzenia infrastruktury technicznej;
 - c) warunki i wymagania ochrony i kształtowania ładu przestrzennego:
 - o lokalizację inwestycji poza obszarem zabudowanym ustala się wzdłuż istniejących układów komunikacyjnych, w odległości nie mniejszej niż 5 m od granicy pasa drogowego drogi gminnej (szerokość w liniach rozgraniczających 15 m) z zachowaniem przepisów szczególnych, dopuszcza się zmniejszenie w/w odległości w przypadkach związanych z ochroną środowiska,
 - o zachowanie odległości przewodów prowadzonych wzdłuż rowów i zbiorników wodnych - min. 1,5 m od skarpy,
 - o sieć obsługująca zabudowę rozproszoną powinna być prowadzona w maksymalnym stopniu po granicach własności i wzdłuż istniejących liniowych systemów infrastruktury technicznej,
 - o włączenie przyłącza do sieci wodociągowej magistralnej za pomocą nawiertki z zaworem odcinającym, przewód zakończyć w studziencie wodomierzowej lub budynku mieszkalnym zestawem wodomierzowym, przyłącze prowadzić w odległości nie mniejszej niż 2m od granicy działki, rozwiązania techniczne i materiały wg obowiązujących norm,
 - o stosowanie materiałów posiadających atest jakości,

- o zakaz ingerencji w zieleń wysoką przydrożną,
 - o obowiązek rekultywacji gruntu po ułożeniu sieci wodociągowej,
- d) **warunki ochrony środowiska:** inwestycja przebiega po terenie objętym prawną formą ochrony przyrody jako Nadwiślański Obszar Chronionego Krajobrazu, dla którego obowiązują przepisy Rozporządzenia Nr 14 Wojewody Mazowieckiego z dnia 27.07.2006 r. w sprawie Nadwiślańskiego obszaru chronionego krajobrazu – ochrona zieleni wiejskiej: zadrzewień, zakrzewień; inwestycja zalicza się do przedsięwzięć mogących znacząco oddziaływać na środowisko, dla których może być wymagane sporządzenie Raportu OOS. Wojewoda Mazowiecki postanowieniem z dnia 07.12.2006r. znak: WŚR-P.VI/6810/516/06 pozytywnie uzgodnił lokalizację inwestycji celu publicznego polegającą na rozbudowie sieci wodociągowej z przyłączami dla pokrycia zapotrzebowania na wodę zabudowy zagrodowej w gospodarstwach rolnych we wsi Wiączemin Polski w gminie Słubice - w odniesieniu do obszarów objętych ochroną na podstawie przepisów o ochronie przyrody.
- c) **Ochrona dziedzictwa kulturowego i zabytków:** ewentualne występowanie stanowisk archeologicznych. Decyzją Nr 683/06 z dnia 5 grudnia 2006 roku Wojewódzkiego Urzędu Ochrony Zabytków w Warszawie Delegaturze w Płocku umorzono postępowanie administracyjne w sprawie uzgodnienia projektu decyzji o ustaleniu lokalizacji inwestycji celu publicznego obejmującej rozbudowę sieci wodociągowej wraz z przyłączami w miejscowości Wiączemin Polski gm. Słubice ponieważ przedmiotowa inwestycja zlokalizowana jest w obrębie działek nie podlegających ochronie konserwatorskiej.
- f) **Obsługa w zakresie komunikacji i infrastruktury technicznej:**
- zaopatrzenie w wodę w oparciu o istniejącą sieć wodociagową Ø 90 mm we wsi Wiączemin Polski,
 - dla projektowanej inwestycji zachować odległości od wszelkich istniejących sieci i urządzeń podziemnych i naziemnych wynikające z przepisów szczególnych;
 - Marszałek Województwa Mazowieckiego w Warszawie postanowieniem z dnia 6 grudnia 2006 roku znak: EKP/G-7323-538/914/06 uzgodnił warunki lokalizacji inwestycji celu publicznego obejmującej rozbudowę sieci wodociągowej wraz z przyłączami w miejscowości Wiączemin Polski gm. Słubice – teren objęty inwestycją nie figuruje w ewidencji terenów zmeliorowanych.
- g) W celu ochrony interesów osób trzecich obiekty i roboty budowlane mogą być realizowane wyłącznie na zasadach przewidzianych w art. 5 ust. 2 ustawy z dnia 7.07.1994 r. *Prawo budowlane* (tekst jednolity Dz. U. z 2006 r. Nr 156 poz. 1118),
- h) inwestycja położona jest w obszarze potencjalnego zagrożenia powodziowego ze strony rzeki Wisły, teren narażony jest na zalanie w przypadku przełania się wód katastrofalnych przez koronę wału przeciwpowodziowego; (art. 82 ust.1 pkt 2 *ustawy z dnia 18.07.2001 r. Prawo wodne*). Decyzją Nr 355/D/NO/06 z dnia 14 grudnia 2006 r. Dyrektora Regionalnego Zarządu Gospodarki Wodnej w Warszawie umorzono postępowanie administracyjne w sprawie uzgodnienia projektu decyzji o ustaleniu lokalizacji inwestycji celu publicznego obejmującej rozbudowę sieci wodociągowej wraz z przyłączami w miejscowości Wiączemin Polski w gminie Słubice ponieważ nie wymaga uzyskania pozwolenia wodnoprawnego, do wydania którego organem właściwym jest Wojewoda.
- i) Linie rozgraniczające inwestycji oznaczono na mapie sytuacyjno-wysokościowej w skali 1:1000 stanowiącej załącznik Nr 1 do decyzji.
- j) Obiekty budowlane odpowiadać muszą przepisom Rozporządzenia Ministra Infrastruktury z dnia 12.04.2002 r. w sprawie warunków technicznych jakim powinny odpowiadać budynki i ich usytuowanie (Dz. U. Nr 75 poz. 690 z późn. zm.) oraz Rozporządzenia Ministra Infrastruktury z dnia 7.04.2004 roku zmieniającego

rozporządzenie w sprawie warunków technicznych jakim powinny odpowiadać budynki i ich usytuowanie (Dz. U. Nr 109).

- k) Projekt budowlany musi spełniać warunki Rozporządzenia Ministra Infrastruktury z dnia 3.07.2003 r. w sprawie szczegółowego zakresu i formy projektu budowlanego (Dz. U. Nr 120).

UZASADNIENIE

Wójt Gminy Słubice wystąpił z wnioskiem o ustalenie lokalizacji inwestycji celu publicznego obejmującej: rozbudowę sieci wodociągowej wraz z przyłączami w miejscowości Wiączemin Polski w gminie Słubice.

Rozpatrując niniejszą sprawę stwierdza się, iż stosownie do art. 50 ust.1 i art.51 ust. 1 pkt 2 i w związku z art. 56 ustawy z dnia 27.03.2003 roku o planowaniu i zagospodarowaniu przestrzennym (Dz. U. Nr 80 poz. 717z późniejszymi zmianami) celem decyzji jest ustalenie lokalizacji inwestycji celu publicznego w oparciu o przepisy w/w ustawy.

W związku z art. 71 ust.3 Ustawy z dnia 27 kwietnia 2001 r. Prawo Ochrony Środowiska i mając na względzie wymagania ochrony walorów krajobrazowych i kształtowania ładu przestrzennego (art. 54 ust.1 pkt 2a ustawy z dnia 27.03.2003 roku o planowaniu i zagospodarowaniu przestrzennym) określono wymagania ochrony i kształtowania ładu przestrzennego dla inwestycji, które umieszczono w pkt 2c niniejszej decyzji. Zaopatrzenie w wodę zabudowy winno się odbywać w systemie wiejskich wodociągów grupowych ze względu na niską jakość wody w studniach kopanych. Przedmiotowa inwestycja zaopatrzy w wodę tereny zabudowy zagrodowej w gospodarstwach rolnych i poprawi standard obsługi ludności – zaopatrzenie w wodę mieszkańców stanowi zadanie własne gminy.

W sprawie wydania decyzji o ustaleniu lokalizacji inwestycji celu publicznego wszczęto w dniu 22.11.2006 roku postępowanie administracyjne. Zawiadomienie o wszczęciu postępowania z dnia 09.01.2007 roku znak: Pp.ZP.7331/7/06 doręczono stronom postępowania zawiadamiając o planowanej inwestycji. W terminie 7 dni od dnia otrzymania zawiadomienia właściciel działek o nr 23/4 i 24/1 wniósł uwagę, aby trasę przebiegu sieci wodociągowej na etapie opracowania projektu budowlanego uzgodnić jej przebieg na terenie jego własności.

W wyniku analizy ustalono, że wniosek spełnia wymogi do wydania decyzji, żaden przepis prawa materialnego nie stoi na przeszkodzie ustaleniu lokalizacji inwestycji celu publicznego dla wnioskowanego przedsięwzięcia. Biorąc pod uwagę powyższe argumenty orzeczono jak w sentencji.

POUCZENIE

1. Jeżeli decyzja o ustaleniu lokalizacji inwestycji celu publicznego wywołuje skutki, o których mowa w art. 36 ustawy z dnia 27 marca 2003 r. o planowaniu i zagospodarowaniu przestrzennym, przepisy art. 36 oraz art. 37 stosuje się odpowiednio (art. 58 ust.2).
2. Stosownie do art. 28 i art. 33 ust. 2 oraz art. 34 ustawy z dnia 7.07.1994 r. Prawo budowlane (tekst jednolity Dz. U. z 2006 r. Nr 156 poz. 1118) roboty budowlane na wskazanym terenie można rozpocząć na podstawie ostatecznej decyzji o pozwoleniu na budowę.
3. Stosownie do art. 46 ust.1 ustawy z dnia 27 kwietnia 2001 r. Prawo ochrony środowiska (t.j. Dz. U. Nr 129 z 2006 r.) realizacja planowanego przedsięwzięcia jest dopuszczalna wyłącznie po uzyskaniu decyzji o środowiskowych uwarunkowaniach.
4. W przypadku niezachowania przewidzianych odległości od stopy wału należy uzyskać decyzję Marszałka Województwa Mazowieckiego w sprawie zwolnienia od zakazu wykonywania obiektów budowlanych i wykopów w odległości mniejszej niż 50 m od stopy wału stosownie do art. 85 ust. 3 ustawy z dnia 18 lipca 2001 roku Prawa wodnego.
5. Niniejsza decyzja wiąże organ właściwy do wydania pozwolenia na budowę.

6. Stosownie do art: 53 ust.4 ustawy z dnia 27 marca 2003 r. o planowaniu i zagospodarowaniu przestrzennym (Dz. U. Nr 80 poz. 717 z późn. zm.) decyzja uzyskała pozytywne uzgodnienia:
- z Marszałkiem Województwa Mazowieckiego w Warszawie w odniesieniu do obszarów objętych ochroną w zakresie melioracji wodnych;
 - z Wojewódzkim Urzędem Ochrony Zabytków w Warszawie Delegaturą w Płocku w odniesieniu do obszarów objętych ochroną konserwatorską wobec ewentualnego występowania stanowisk archeologicznych;
 - z Wojewodą Mazowieckim w odniesieniu do obszarów objętych ochroną na podstawie przepisów o ochronie przyrody,
 - z Dyrektorem Regionalnego Zarządu Gospodarki Wodnej w Warszawie w odniesieniu do terenu na którym realizacja inwestycji może wymagać uzyskania pozwolenia wodnoprawnego do wydania którego organem właściwym jest Wojewoda,
 - z Wojewódzkim Konserwatorem Zabytków - Delegatura w Płocku,
 - z Wojewódzkim Zarządem Melioracji i Urządzeń Wodnych - Inspektorat w Gostyninie,
 - z Regionalnym Zarządem Gospodarki Wodnej w Warszawie
7. Od niniejszej decyzji służy stronom odwołanie do Samorządowego Kolegium Odwoławczego w Płocku za pośrednictwem Wójta Gminy Słubice w terminie 14 dni od daty jej doręczenia.

Załącznik: mapa sytuacyjno – wysokościowa w skali 1:1000

WÓJT GMINY
[Podpis]
 Jacek Walęwski

Otrzymują:

1. Urząd Gminy Słubice
2. właściciele działek po których przebiega inwestycja,

Sporządziła: mgr inż. Alicja Pejta-Jaworska
 Okręgowa Izba Urbanistów
 z siedzibą w Warszawie WA-154



WÓJT GMINY SŁUBICE
 powiat płocki
 woj. mazowieckie

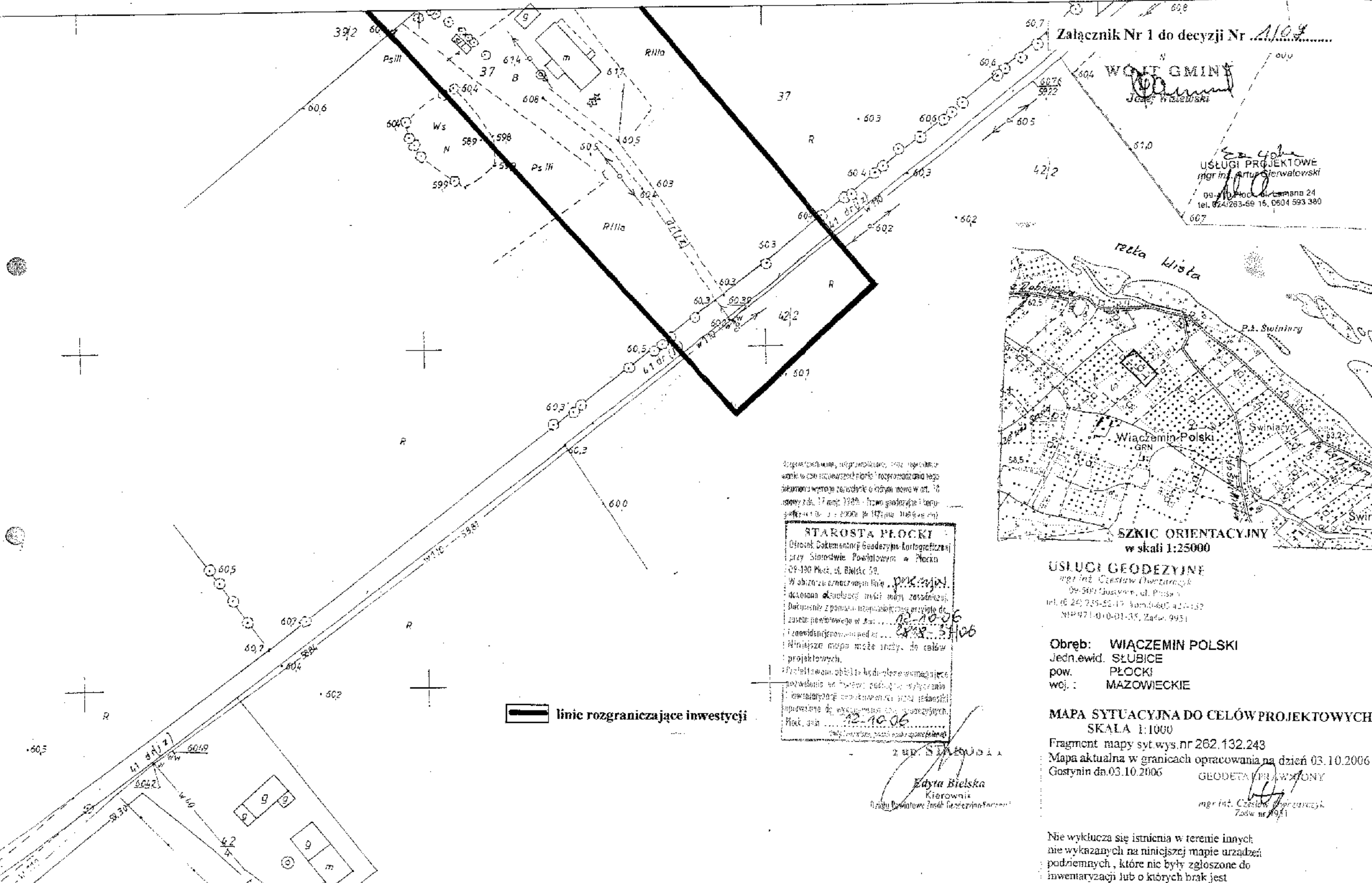
Niniejsza decyzja jest
 przeznaczona do
 wykonania

Słubice, 20.03.2007r.



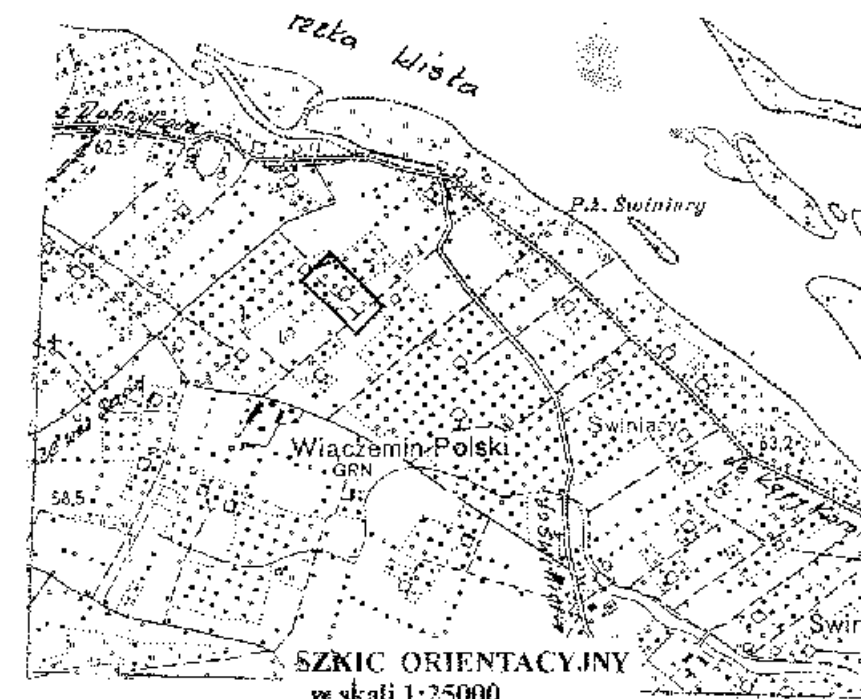
WÓJT GMINY
[Podpis]
 Jacek Walęwski

Zo zgodnic!
 USŁUGI PROJEKTOWE
 mgr inż. Artur Sierwałowski
 09-471 Płock ul. Łamana 24
 tel. 024263-59-10, 0604 593 380



WÓJT GMINY
Józef Waszowski

USŁUGI PROJEKTOWE
mgr inż. Artur Sierwałowski
09-410-400-01, Łamana 24
tel. 024/263-69 16, 0604 593 380



USŁUGI GEODEZYJNE
mgr inż. Czesław Dworzak
09-509-000-01, ul. Piłsudskiego
tel. 06 24 735-50-17, kom. 060 424-132
NIP 971-010-01-35, Zafw. 9931

Obręb: WIACZEŻMIN POLSKI
Jedn.ewid. SŁUBICE
pow. PŁOCKI
woj. MAZOWIECKIE

MAPA SYTUACYJNA DO CELÓW PROJEKTOWYCH
SKALA 1:1000

Fragm. mapy syt. wys. nr 262.132.243
Mapa aktualna w granicach opracowania na dzień 03.10.2006
Gostynin dn. 03.10.2006

GEODETA PRAWYCH
mgr inż. Czesław Dworzak
Zafw. nr 9931

Wykaz zmian, przeprowadzono przez reprezentanta w celu aktualizacji planu i rozpraszania tego dokumentu wyraża zgodzenie o którym mowa w art. 10 ustawy z dn. 17 maja 1999 r. Prawo geodezyjne i kartograficzne (Dz. U. z 2000 nr 197, poz. 1169 z późn. zm.)

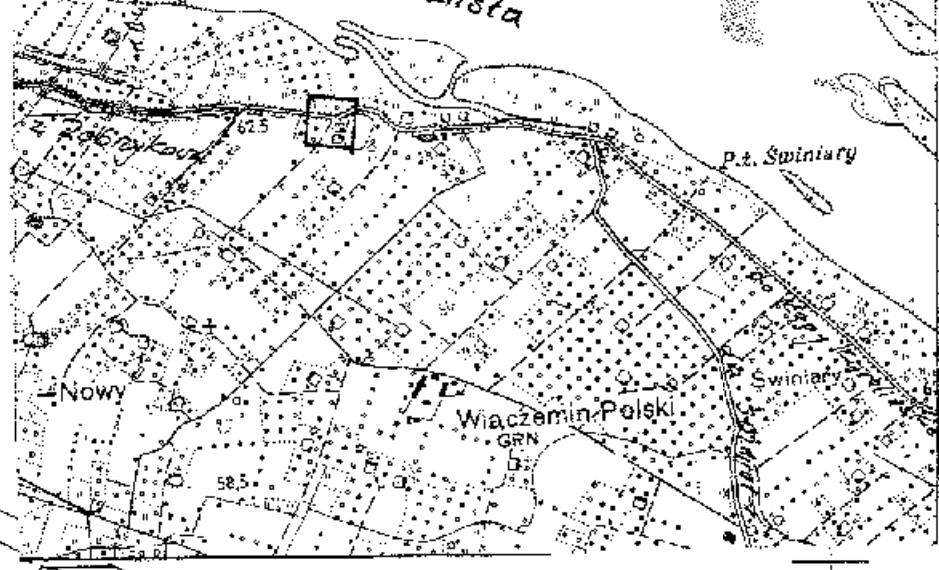
STAROSTA PŁOCKI
Ośrodek Dokumentacji Geodezyjno-Kartograficznej przy Starostwie Powiatowym w Płocku
09-190 Płock, ul. Bielska 59.
W obzwarze oznaczonym linie, przekazyj, dokonana aktualizacja mapy zasadniczej. Dokumenty z ponownym oznaczeniem przyjęte do zasobu powiatowego w dniu 12-10-06 2818-3106
Zaewidencjonowano pod nr 12-10-06
Niniejsze mapy może służyć do celów projektowych.
Dokumentacja obiektu budowlanego wymagająca pozwolenia na budowę, zgodnie z wytycznymi i ewidencją geodezyjną, która posiadała numerację do ewidencji celów projektowych. Płock, dnia 12-10-06

Z UP. STAROSTA
Edyta Bielska
Kierownik
Ozbiu Powiatowy Inst. Geodezyjno-Kartograficzny

— linie rozgraniczające inwestycji

Nie wyklucza się istnienia w terenie innych nie wykazanych na niniejszej mapie urządzeń podziemnych, które nie były zgłoszone do inwentaryzacji lub o których brak jest

WOJ. MAZOWIECKIE
GMINA WIĄCZEMIN
Józef Winiarski



Obręb: WIĄCZEMIN POLSKI
Jedn.ewid. SŁUBICE
pow. PŁOCKI
woj.: MAZOWIECKIE

MAPA SYTUACYJNA DO CELÓW PROJEKTOWYCH
SKALA 1:1000

Fragment mapy syt.wys.nr 262.132.184, 193
Mapa aktualna w granicach opracowania na dzień 03.10.2006
Gostynin dn.03.10.2006 GEODEZIA I PRACOWNI

mgr inż. Andrzej Chybański
Znak nr 9551

Nie wyklucza się istnienia w terenie innych nie wykazanych na niniejszej mapie urządzeń podziemnych, które nie były zgłoszone do inwentaryzacji lub o których brak jest informacji w instytucjach branżowych.

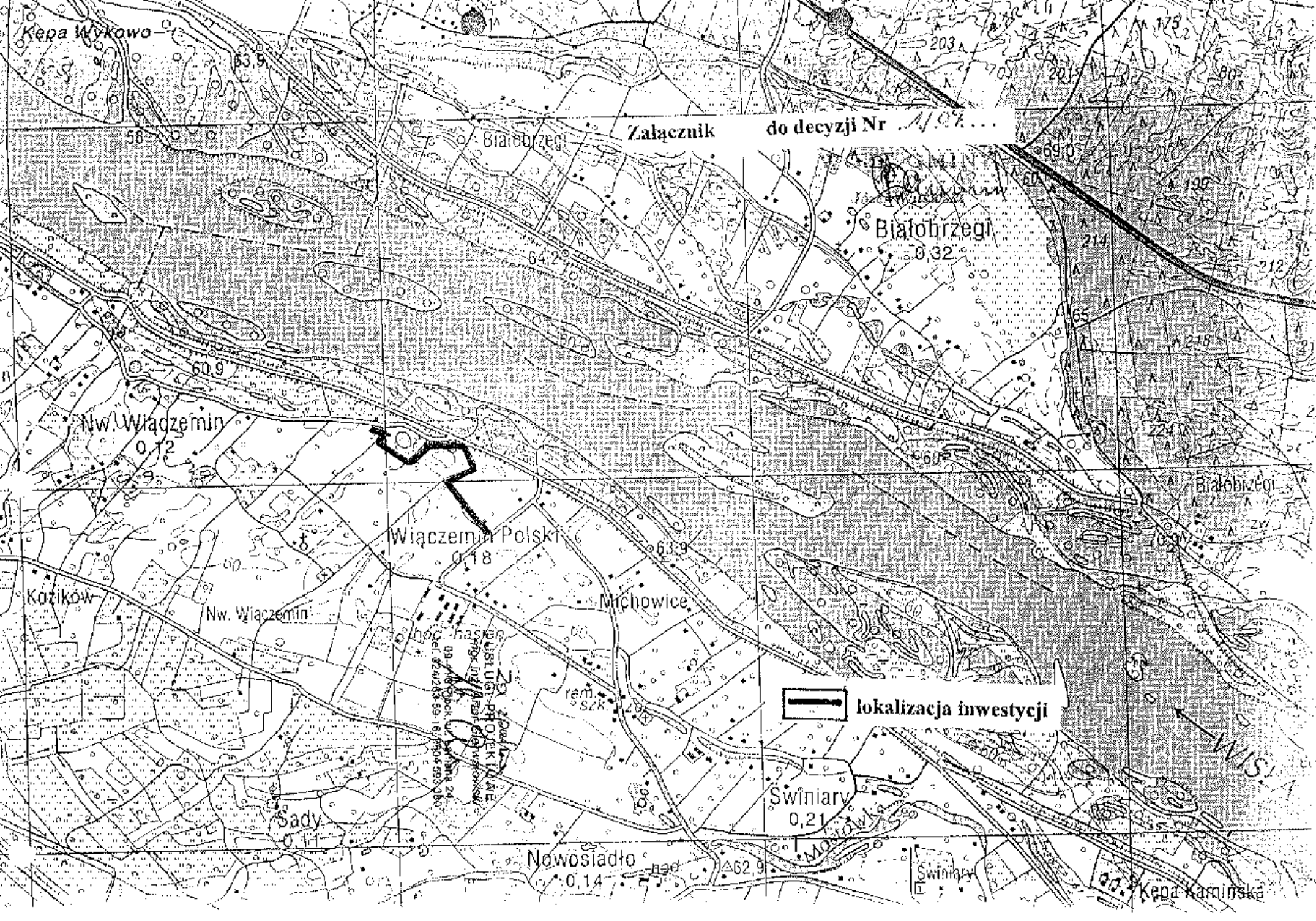
W celu wyłączenia z planu inwestycyjnego terenów, które nie zostały objęte inwentaryzacją, należy przedłożyć do Urzędu Gminy w Wiączeminie Polskiej formularz zgłoszenia, który należy wypełnić w formie określonej w art. 17 ustawy z dnia 17 marca 1984 r. Prawo geodezyjne i kartograficzne (Dz. U. z 1984 r. Nr 15, poz. 70).

STAROSTA PŁOCKI
Ośrodek Dokumentacji Geodezyjno-Kartograficznej przy Starostwie Powiatowym w Płocku
09-400 Płock, ul. Bielska 5A
W niniejszym opracowaniu nie ma danych o istnieniu urządzeń podziemnych, które nie zostały zgłoszone do inwentaryzacji lub o których brak jest informacji w instytucjach branżowych.
Niniejsza mapa może służyć do celów projektowych.
Projektowana linia rozgraniczająca wyznacza teren przeznaczony do budowy i eksploatacji urządzeń inwentaryzacji podziemnych przez jednostki powiatu w Płocku, woj. mazowiecki.
Płock, dnia 12.10.06

mgr inż. Andrzej Chybański
Znak nr 9551

Załącznik
USŁUGI PROJEKTOWE
mgr inż. Artur Piotrowski
09-400 Płock, ul. Łasibarna 24
tel. 0247243-59-16, 0604 593 382

linia rozgraniczająca inwestycji



Kępa Wykowo

Załącznik do decyzji Nr 1107...

Białobrzegi

Białobrzegi

Nw. Władzemin

Władzemin Polski

Kozików

Nw. Władzemin

Michowice

Instytut PROJEKTYWNE
ul. Armii Krajowej 16
09-100 Popów, tel. 09-16-90-58-30

lokalizacja inwestycji

Swiniary

Sady

Nowosiadło

Swiniary

Kępa Kamińska

WISŁA

Słubice, dnia 11 kwietnia 2007 r.

PZ. 7624/1/07

DECYZJA NR 1/2007

o środowiskowych uwarunkowaniach zgody na realizację przedsięwzięcia

Na podstawie art. 46 ust. 1 pkt. 1, 46a ust. 7 pkt. 4 oraz art. 56 ustawy z dnia 27 kwietnia 2001 r. Prawo ochrony środowiska (t.j. z 2006 r. Dz. U. Nr 129, poz. 902 ze zm.) a także art. 104 ustawy z dnia 14 czerwca 1960 r. Kodeks postępowania administracyjnego (Dz. U. z 2000 r. Nr 98, poz. 107 ze zm.) po rozpatrzeniu wniosku złożonego w dniu 15 lutego 2007 r. przez **Urząd Gminy Słubice 09-533 Słubice, ul. Płocka 32** w sprawie wydania decyzji o środowiskowych uwarunkowaniach zgody na realizację przedsięwzięcia pod nazwą: **„Rozbudowa sieci wodociągowej wraz z przyłączami w miejscowości Wiączemin Polski w gminie Słubice”**

u s t a l a m

następujące środowiskowe uwarunkowania zgody na realizację opisanego wyżej przedsięwzięcia:

- I. rodzaj przedsięwzięcia** – budowa sieci wodociągowej na długości 1100 m oraz 6 przyłączy,
- II. miejsce realizacji przedsięwzięcia** – działki o nr ewidencyjnych: 42/2, 37, 39/2, 33, 30, 39/3, 19/1, 23/4, 28/5, 27, 24/3, 25, 24/2, 23/2, 21/2, 5/11, 23/3, 21/1, 5/2, 102/3, 26 w obrębie geodezyjnym Wiączemin Polski, gm. Słubice.
- III. warunki wykorzystania terenu:**
 - 1. w fazie realizacji przedsięwzięcia:**
 - 1.1 ograniczyć poziom hałasu, poprzez prowadzenie wszelkich robót wyłącznie w porze dziennej,
 - 1.2 w celu ograniczenia emisji zanieczyszczeń do powietrza oraz hałasu wygaszać silniki urządzeń w czasie, kiedy nie występuje konieczność ich eksploatacji,
 - 1.3 odprowadzić wody z badania szczelności wodociągu do środowiska w sposób nie zagrażający środowisku,
 - 1.4 odpady o kodzie 17 05 04 (grunt z wykopów) wykorzystać na trasie projektowanego wodociągu do zasypania wykopów.
 - 2. w fazie eksploatacji instalacji:**
 - 2.1 zapewnić oczyszczenie ścieków powstałych w wyniku poboru wody,
 - 2.2 wszelkie roboty związane z planowanym przedsięwzięciem prowadzić zgodnie z obowiązującymi przepisami, zatwierdzoną dokumentacją projektową i w sposób nie zagrażający zdrowiu i życiu ludzi.
- IV. wymagania dotyczące ochrony środowiska konieczne do uwzględnienia w projekcie budowlanym:**
 1. przewidzieć taką organizację robót, aby nie powodować nadmiernych uciążliwości dla środowiska (hałas, emisja do powietrza, odpady, itp.) i prowadzić je w godzinach dziennych,
 2. zaprojektować gospodarkę odpadami powstającymi w wyniku realizacji sieci wodociągowej, określając ich ilość, rodzaj i sposób gospodarowania.

Decyzja o środowiskowych uwarunkowaniach jest ważna dwa lata z możliwością wydłużenia o kolejne dwa lata, jeżeli realizacja planowanego przedsięwzięcia mogącego znacząco oddziaływać na środowisko przebiega etapowo oraz nie zmieniły się warunki określone w decyzji o środowiskowych uwarunkowaniach.

Uzasadnienie

Wnioskiem z dnia 15 lutego 2007 r. Urząd Gminy Słubice wystąpił o wydanie decyzji o środowiskowych uwarunkowaniach zgody na realizację przedsięwzięcia inwestycyjnego polegającego na rozbudowie sieci wodociągowej wraz z przyłączami w miejscowości Wiączemin Polski w gminie Słubice.

Informacja o złożonym wniosku została przekazana do publicznej wiadomości w sposób zwyczajowo przyjęty w tut. Urzędzie.

Planowane przedsięwzięcie należy do przedsięwzięć, o których mowa w art. 51 ust. 1 pkt 2 ustawy Prawo ochrony środowiska – mogących znacząco oddziaływać na środowisko, dla których sporządzenie raportu może być wymagane. Wymienione jest w §3 ust. 1 pkt 63 rozporządzenia Rady Ministrów z dnia 9 listopada 2004 r. w sprawie określenia rodzajów przedsięwzięć mogących znacząco oddziaływać na środowisko oraz szczegółowych uwarunkowań związanych z kwalifikowaniem przedsięwzięcia do sporządzenia raportu o oddziaływaniu na środowisko (Dz. U. Nr 257 ze zm.).

Zgodnie z art. 51 ust. 3 ustawy Prawo ochrony środowiska organ prowadzący postępowanie wystąpił o opinię co do potrzeby sporządzenia raportu dla planowanego przedsięwzięcia oraz co do zakresu ewentualnego raportu do Starosty Płockiego oraz do Państwowego Powiatowego Inspektora Sanitarnego.

Organy te wydały postanowienia:

- Starosta Płocki – postanowienie z dnia 26 lutego 2007 r. znak: OŚ.II.7633-45/2007
- Państwowy Powiatowy Inspektor Sanitarny – postanowienie z dnia 5 marca 2007 r. znak: ZNS.7170-201-30/07.MP

w których odstąpili od nałożenia obowiązku sporządzenia raportu o oddziaływaniu na środowisko dla w/w przedsięwzięcia.

Na podstawie art. 51 ust. 2 ustawy Prawo ochrony środowiska, kierując się kryteriami, o których mowa w art. 51 ust. 8 pkt 2 ustawy – Prawo ochrony środowiska, określonymi w §5 rozporządzenia Rady Ministrów z dnia 9 listopada 2004 r. w sprawie określenia rodzajów przedsięwzięć mogących znacząco oddziaływać na środowisko oraz szczegółowych uwarunkowań związanych z kwalifikowaniem przedsięwzięcia do sporządzenia raportu o oddziaływaniu na środowisko i biorąc pod uwagę wskazane wyżej postanowienia opiniujące, dnia 16 marca 2007 r. organ prowadzący postępowanie wydał postanowienie, w którym odstąpił od nałożenia obowiązku sporządzenia raportu o oddziaływaniu przedsięwzięcia na środowisko (sygn. PZ. 7624/1/07)

Informacja o złożonym wniosku została przekazana do publicznej wiadomości w sposób zwyczajowo przyjęty w tut. Urzędzie.

Dla terenu, na którym ma być zlokalizowane przedsięwzięcie nie istnieje uchwalony miejscowy plan zagospodarowania przestrzennego.

Środowiskowe uwarunkowania zgody na realizację przedsięwzięcia uzgodnione zostały ze Starostą Płockim – postanowieniem z dnia 27 marca 2007 r. znak: RŚ.II.7633-81/2007 oraz Państwowym Powiatowym Inspektorem Sanitarnym - postanowieniem z dnia 29 marca 2007r. znak: ZNS.713-333-55/07.MP. Treść tych uzgodnień została uwzględniona w sentencji decyzji.

Zgodnie z art. 46 ust 3 ww. ustawy Prawo ochrony środowiska wydanie niniejszej decyzji zostało poprzedzone przeprowadzeniem postępowania w sprawie oceny

oddziaływania na środowisko. O wszczęciu postępowania powiadomiono strony, które w określonym terminie nie wniosły żadnych uwag i nie zgłosiły zastrzeżeń.

Planowane przedsięwzięcie zlokalizowane będzie na terenie Nadwiślańskiego Obszaru Chronionego Krajobrazu. Nie stanowi zagrożenia dla obszaru Natura 2000.

W celu zminimalizowania uciążliwości dla środowiska na inwestora nałożono szereg warunków koniecznych do uwzględnienia w trakcie realizacji przedsięwzięcia, w fazie eksploatacji oraz przez projektantów przy opracowywaniu projektu budowlanego, w tym między innymi dotyczących ochrony wód oraz w zakresie ochrony przyrody.

Z powyżej przytoczonych opinii wynika, że inwestycja nie wpłynie negatywnie na stan środowiska.

Biorąc powyższe pod uwagę, orzeczono jak w sentencji.

Pouczenie

Od niniejszej decyzji służy stronom odwołanie do Samorządowego Kolegium Odwoławczego w Płocku za pośrednictwem Wójta Gminy Słubice w terminie 14 dni od daty jej doręczenia.

Decyzja o środowiskowych uwarunkowaniach zgody na realizację przedsięwzięcia nie rodzi praw do terenu oraz nie narusza prawa własności i uprawnień osób trzecich.

Załącznik:

- Charakterystyka przedsięwzięcia



WÓJTA GMINY
Józef Walawski

Niniejsza decyzja jest
prawnomocna i podlega
opracowaniu

Słubice, 09.05.2007

WÓJTA GMINY
Józef Walawski

Otrzymują:

- 1. Urząd Gminy Słubice
09-533 Słubice, ul. Płocka 32
- 2. a/a

Do wiadomości:

- 1. Starosta Płocki
ul. Bielska 59, 09-400 Płock
- 2. Państwowy Powiatowy Inspektor Sanitarny
ul. Kolegiarna 20, 09-402 Płock

Za zgodność
USŁUGI PROJEKTOWE
mgr inż. Artur Siewiatowski
09-400 Płock, ul. Łamana 24
tel. 724263-59-10, 0604 533 381

CHARAKTERYSTYKA PRZEDSIĘWZIĘCIA

„Rozbudowa sieci wodociągowej wraz z przyłączami w miejscowości Wiączęmin Polski w gminie Słubice”.

Projektowana rozbudowa sieci wodociągowej wraz z przyłączami ma pokryć zapotrzebowanie na wodę zabudowy zagrodowej w gospodarstwach rolnych we wsi Wiączęmin Polski w gminie Słubice oraz podwyższy standard życia mieszkańców i zwiększenia atrakcyjności inwestowania na terenach zwodociągowanych a także wyeliminuje pobór wody dla celów bytowo – gospodarczych ze studni kopanych, w których jakość wody uzależniona jest od warunków gruntowo – wodnych.

Sieć wodociągowa \varnothing 90 PCV o długości około 1100 m; ilość przyłączy ok. 6 szt. PE \varnothing 40. Wodociąg będzie przebiegał działkami: 42/2, 37, 39/2, 33, 30, 39/3, 19/1, 23/4, 28/5, 27, 24/3, 25, 24/2, 23/2, 21/2, 5/11, 23/3, 21/1, 5/2, 102/3, 26.

Projektowane przedsięwzięcie jest inwestycją liniową podziemną a przebieg sieci wodociągowej proponowany jest w liniach rozgraniczających przedstawionych na mapie sytuacyjnej do celów projektowych w skali 1:1000.

Teren, po którym będzie przebiegać inwestycja stanowią działki przyległe do dróg gminnych, pas drogowy drogi gminnej. Działki stanowią obszar o funkcji zabudowy zagrodowej w gospodarstwach rolnych. Teren dróg stanowi własność Gminy Słubice, tereny przyległe do dróg są własnością prywatną.

Projektowana rozbudowa sieci wodociągowej wykonana będzie z rur wodociągowych PCV PN 10 SDR 11 \varnothing 90 kielichowych łączonych za pomocą uszczelek. Sieć ułożona będzie na podsypce piaskowej grubości 15 cm i zasypana piaskiem do wysokości 40 cm ponad wierzch rury a następnie gruntem rodzimym. Roboty ziemne związane z ułożeniem wodociągu będą prowadzone w technologii tradycyjnej na długości ok. 1100 m w pasie o szerokości około 0,7 m o ścianach pionowych i głębokość wykopów średnio 1,6 m.

Roboty budowlane prowadzone będą w godzinach dziennych przy użyciu sprzętu: koparek, spycharek, samochodów ciężarowych, posiadających aktualne badania techniczne i potwierdzone badania dopuszczalnych emisji spalin do powietrza (sprawny sprzęt wykorzystywany na budowie zmniejszy uciążliwość dla środowiska w zakresie emisji i hałasu).

Wykonawca przedsięwzięcia wyłoniony w drodze postępowania o zamówienie publiczne zobowiązany zostanie do opracowania planu gospodarki odpadami powstającymi w procesie budowy z uwzględnieniem ich rodzaju i sposobu gospodarowania nimi.

Podczas realizacji przedsięwzięcia wodociąg wraz z armaturą i przyłączami ułożony zostanie w wykopie poniżej głębokości przemarzania gruntu, a po ułożeniu – zasypany gruntem rodzimym. Wykop gruntu prowadzony będzie na odkład z oddzieleniem wierzchniej warstwy gleby, która podczas zasypywania wykopu posłuży do odtworzenia poziomu humusowego. Po ułożeniu rur sieci wodociągowej nastąpi ich zasypanie z wykorzystaniem ziemi wydobytej z wykopanego uprzednio wykopu.

Dla potrzeb budowy wodociągu przewiduje się wykorzystać do częściowej zasypki wykopów około 590 Mg piasku. Układanie podsypki, montaż rurociągów oraz roboty budowlane winny się odbywać w wykopie odpowiednio zabezpieczonym i suchym. W trakcie prac budowlanych wody gruntowe z wykopów mogą być odprowadzone do

czynnych rowów melioracyjnych na terenie wsi Wiączemin Polski. Wykopy poszczególnych, zrealizowanych etapów – po odbiorze robót instalacyjnych i budowlanych należy zasypać piaskiem do wys. 0,4 m nad wierzch rur (zagęszczając ręcznie). Do pozostałej części zasypki do rzędnych projektowych wykorzystany będzie w maksymalnym stopniu zagęszczalny grunt rodzimy. Wykop gruntu przewiduje się w ilości ok. 1725 Mg, prowadzony będzie na odkład z oddzieleniem wierzchniej warstwy gleby, która podczas zasypywania wykopu posłuży do odtworzenia poziomego humusowego. Podczas realizacji przedsięwzięcia powstanie odpad o kodzie 170504 – gleba i ziemia, w tym kamienie inne niż wymienione w 170503 – w ilości około 1725 Mg. Zdjęta ziemia będzie składowana w przyźnie usytuowanej w miejscu nie zagrożonym pracami budowlanymi i wykorzystana po ułożeniu rur sieci wodociągowej do ich zasypiania i ukształtowania terenu.

Zaopatrzenie w wodę w oparciu o istniejącą sieć wodociagową \varnothing 90 mm we wsi Wiączemin Polski działającą w oparciu o ujęcie wód podziemnych i stacją uzdatniania wody w miejscowości Bończa.

Po zakończeniu budowy wodociagu zostaną przeprowadzone próby szczelności a następnie płukanie sieci i jej dezynfekcja. Zużyta do dezynfekcji woda w ilości ok. 14 m³ zostanie odprowadzona wozami asenizacyjnymi do oczyszczalni ścieków w Słubicach.

Przyjmuje się, że z projektowanego wodociagu będzie korzystało ok. 24 osób. Według obowiązujących norm zużycie wody wyniesie rocznie ok. 780 m³, jednak z uwagi na oszczędne korzystanie z wody przez mieszkańców przyjmuje się, że faktyczne zużycie wody wyniesie rocznie ok. 390 m³. Ilość zużytej wody jest równa ilości powstających ścieków (tj. ok. 390 m³). Odprowadzenie ścieków z nieruchomości, do której wykonane zostanie przyłącze wodociagowe – do szczelnego zbiornika (szamba) z wywozem do oczyszczalni ścieków w Słubicach.

Teren budowy zostanie uporządkowany i przywrócony do stanu pierwotnego, nie przewiduje się wystąpienia zakłóceń w środowisku gruntowo – wodnym; inwestycja nie będzie negatywnie oddziaływać na środowisko.

Nie przewiduje się ingerencji w zieleń wysoką (przy drogach) oraz zieleń lasów, prace ziemne w pobliżu drzew będą wykonywane ręcznie w wykopach wąskoprzestrzennych z zachowaniem należytej ostrożności i uniknięcia uszkodzenia systemów korzeniowych.

Inwestycja realizowana będzie na terenie objętym prawną formą ochrony przyrody jako Nadwiślański Obszar Chronionego Krajobrazu, dla którego obowiązują przepisy Rozporządzenia Nr 14 Wojewody Mazowieckiego z dnia 27.07.2006 r. w sprawie Nadwiślańskiego obszaru chronionego krajobrazu – ochrona zieleni wiejskiej: zadrzewień, zakrzewień.

WOJEWÓDZTWO
GMINA
[Podpis]

Ze zgodności
USŁUGI PROJEKcyjne
mgr inż. Artur Stenwałowski
[Podpis]
09-411 Plock 6 Lipnia 24
+48 24 263 59 18, 0604 553 38

STAROSTA PŁOCKI
09-400 Płock
ul. Bielska 59

Płock, dnia 13.06.2007

O P I N I A N R O D G K - I I I - 7 4 2 4 / 3 5 2 / 2 0 0 7

koordynacji usytuowania projektu

Przedmiot uzgodnienia: **sieć wodociągowa z przyłączami**

wnioskodawca: **Urząd Gminy w Słubicach**

inwestor: **Gmina Słubice**

na zlecenie z dnia: **2007.06.04**

znak: **Pp.ZP.7331/7/06-07**

data wpływu zlecenia do zespołu: **2007.06.05**

Starosta Płocki - Zespół Uzgadniania Dokumentacji Projektowej

**dokонуje pozytywnej koordynacji usytuowania projektu położonego
obręb ewidencyjny Wiączemin Polski gmina Słubice**

Uwagi i zalecenia:

1. Przypomina się wykonawcy o obowiązku ochrony punktów osnowy geodezyjnej art.15 i 48 ustawy z dnia 17.05.1989 roku Prawo geodezyjne i kartograficzne (tj. Dz. U. Nr 240 z 2005 r. Poz. 2027).
2. Przypomina się inwestorowi o obowiązku zlecenia jednostkom uprawnionym do wykonania prac geodezyjnych wyznaczenia usytuowania obiektów budowlanych wymagających pozwolenia na budowę, a po zakończeniu ich budowy – dokonania geodezyjnych pomiarów powykonawczych i sporządzenia związanej z tym dokumentacji art.27 ustawy z dnia 17.05.1989 roku Prawo geodezyjne i kartograficzne (tj. Dz. U. Nr 240 z 2005 r. Poz. 2027).
3. Przypomina się inwestorowi, że sieć uzbrojenia terenu podlega inwentaryzacji i ewidencji. Po zrealizowaniu projektu przeprowadza się inwentaryzację art.27 ustawy z dnia 17.05.1989 roku Prawo geodezyjne i kartograficzne (tj. Dz. U. Nr 240 z 2005 r. Poz. 2027 oraz § 14 pkt.1 Rozporządzenia Ministra Rozwoju Regionalnego i Budownictwa z dnia 05.04.2001 roku w sprawie geodezyjnej ewidencji sieci uzbrojenia terenu oraz zespołów uzgadniania dokumentacji projektowej Dz. U. Nr 38 poz. 455).
4. W przypadku konieczności wycinki drzew uzyskać zgodę właściwych służb.
5. Uzgodnienie zachowuje ważność przez okres 3 lat od dnia wydania opinii w sprawie uzgodnienia usytuowania projektowanych sieci uzbrojenia terenu.
6. Uzgodnienie traci ważność w przypadku, gdy inwestor albo organy administracji architektoniczno budowlanej lub nadzoru budowlanego powiadomią zespół o utracie ważności, zmianie lub uchyleniu decyzji o warunkach zabudowy i zagospodarowania terenu, zatwierdzeniu projektu budowlanego oraz pozwoleniu na budowę (§ 13 Rozporządzenia Ministra Rozwoju Regionalnego i Budownictwa z dnia 05.04.2001 roku w sprawie geodezyjnej ewidencji sieci uzbrojenia terenu oraz zespołów uzgadniania dokumentacji projektowej Dz. U. Nr 38 poz. 455).

Z Zespołu
USŁUGI PROJEKTOWE
mgr inż. Artur Głowacki
09-400 Płock, ul. Łomana 24
tel. 024 763-59-16, 0504 593 300

z up. STAROSTY
inż. Leszek Mysłowski
PRZEWODNICECY
ZESPOŁU UZGADNIANIA
DOKUMENTACJI PROJEKTOWEJ

INWESTOR:

GM. SŁUBICE

PROJEKTANT:

Dr Kazimierz Piński
inż. urządzeń sanitarnych
ul. 438 Północna, Słubice 28
ul. 438 Północna, Słubice 28
ul. 438 Północna, Słubice 28
ul. 438 Północna, Słubice 28

OPERACJONARZ:

mgr inż. Gierwałdowski
USŁUGI PROJEKTOWE
09-410 Płock, ul. Łamana 24
tel. 024/263-69-16, fax 024/263-69-17

STAROSTA PŁOCKI
ZESPÓŁ UZGADNIANIA DOKUMENTACJI PROJEKTOWEJ
Na podstawie art. 28 ust. 1 ustawy z dnia 17 maja 1989r. Prawo geodezyjne i kartograficzne (Dz. U. z 2000r. Nr 100, poz. 1086 i Nr 120, poz. 1268) uzgodniono usytuowanie projektowanych sieci uzbrojenia terenu:
sięć wodociągowa z przyłączami
(wyszczególnienie uzgodnionych sieci uzbrojenia terenu)
Uzgodnione usytuowanie sieci uzbrojenia terenu podlega wytyczeniu i geodezyjnej inwentaryzacji powikłkowozej przez jednostki uprawnione do wykonywania prac geodezyjnych.
W razie niezgodności realizacji sieci uzbrojenia terenu z uzgodnionym projektem inwestor zobowiązany jest przedłożyć mapę z wynikami pomiarów powikłkowozych właściwemu organowi administracji architektoniczno-budowlanej.
Uzgodnienie usytuowania projektowanych sieci uzbrojenia terenu zachowuje ważność przez okres 3 lat od dnia wydania opinii w sprawie uzgadniania usytuowania projektowanych sieci uzbrojenia terenu. Uzgodnienie traci ważność w przypadku, o którym mowa w § 43 rozporządzenia Ministra Rozwoju Regionalnego i Budownictwa z dnia 2 kwietnia 2001r. w sprawie geodezyjnej ewidencji sieci uzbrojenia terenu oraz zespołów uzgadniania dokumentacji projektowej (Dz. U. Nr 38, poz. 455).
z up. **STAROSTY**
mgr inż. **Stanisław Żurański**
Dyrektor Wydziału Architektury i Budownictwa

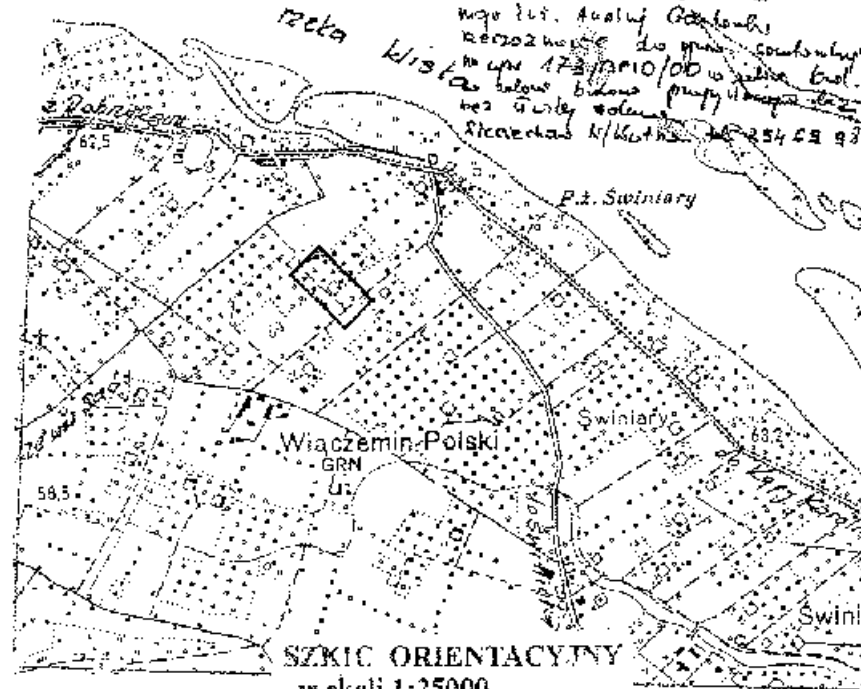
- DDPIE -
Rozważono do planu zabudowy
podczas wytyczenia
ul. byq. w st. sp. na ul. Kłosa Bawarskiego
16 upo 426/2004
karta 16. 07. 2004r.
Zgodność projektu z wytyczeniem
sieci przyłączeniowej
z mapy podpos. wzbud. 803

STAROSTA PŁOCKI
ZATWIERDZA
załącznik do decyzji
nr 1096/2006
z dnia 10.07.2006

z up. **STAROSTY**
mgr inż. **Stanisław Żurański**
Dyrektor Wydziału Architektury i Budownictwa

- GNACZENIA:**
- 1. PROJ. SIĘĆ WODOCIĄGOWA PE 010
 - 2. 3, 4, 5. NIEM. PRZYŁĄCZA WODOCIĄGOWE PE 040
 - 6. PROJ. 707R OCZE WODOCIĄGOWE PE 040 ZAK. ST. JONIA WUDOKLERZOWA
- Z - Zestawa
HP - hydrant
OP - opaska

STAROSTA PŁOCKI
Osrodek Dokumentacji Geodezyjno-Kartograficznej przy Starostwie Powiatowym w Płocku
09-400 Płock, ul. Białe 53
W obszarze niniejszego planu...
dokonano...
dokumentacji...
zawieszono...
niniejsza mapa...
projektowa...
zastrzeżenie...
inwentaryzacji...
uprawnione do...
Płock, dnia 12.10.06



USŁUGI GEODEZYJNE
mgr inż. **Czesław Gierwałdowski**
09-400 Płock, ul. Łamana 24
tel. 024/263-69-17, fax 024/263-69-16
09-400 Płock, ul. Łamana 24

Obręb: WIĄCZEMIN POLSKI
Jedn. ewid. SŁUBICE
pow. PŁOCKI
woj.: MAZOWIECKIE

MAPA SYTUACYJNA DO CELÓW PROJEKTOWYCH
SKALA 1:1000

Fragment mapy syt. wys. nr 262.132.243
Mapa aktualna w granicach opracowania na dzień 03.10.2006
Gostynin dn. 03.10.2006

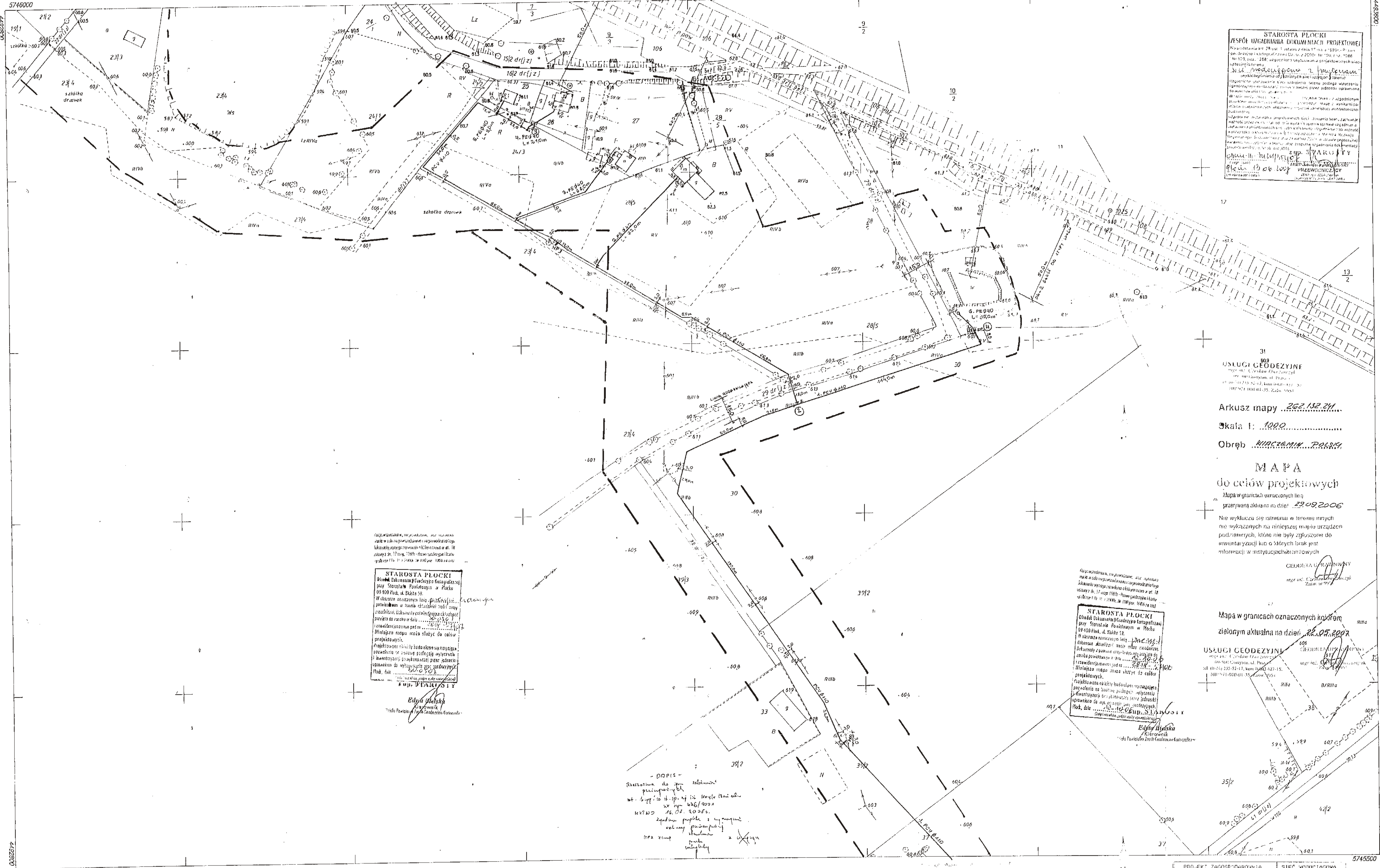
GLÓDZIA LUBKIEWICZ
mgr inż. **Czesław Gierwałdowski**
Dyrektor

Nie wyklucza się istnienia w terenie innych nie wykazanych na niniejszej mapie urządzeń podziemnych, które nie były zgłoszone do inwentaryzacji lub o których brak jest

Gm. SŁUBICE woj. płockie

5746000

5746000



STAROSTA PŁOCKI
WSPÓŁUZGADNIANA DOKUMENTACJA PROJEKTOWA
 Powiat Płock, ul. Wolności 17, tel. 23 64 11 11, fax 23 64 11 12, e-mail: starosta@plocki.p.lodz.pl
 NADZORCA PRAC PROJEKTOWYCH
EDYTA HLEBSKA
 inż. geod. i inż. budowlana
 ul. Wolności 17, tel. 23 64 11 11, fax 23 64 11 12, e-mail: edyta@plocki.p.lodz.pl

USŁUGI GEODEZYJNE
 mgr inż. Czesław Pająk
 ul. Wolności 17, tel. 23 64 11 11, fax 23 64 11 12, e-mail: czeslaw@plocki.p.lodz.pl

Arkusz mapy **262.132.241**
 Skala 1: **1000**
 Obręb **MIACZEMIN...POLSKA**
MAPA
 do celów projektowych
 Mapa w granicach oznaczonych linią przerywaną aktualna na dzień **29.09.2006**

STAROSTA PŁOCKI
 Powiat Płock, ul. Wolności 17, tel. 23 64 11 11, fax 23 64 11 12, e-mail: starosta@plocki.p.lodz.pl
 NADZORCA PRAC PROJEKTOWYCH
EDYTA HLEBSKA
 inż. geod. i inż. budowlana
 ul. Wolności 17, tel. 23 64 11 11, fax 23 64 11 12, e-mail: edyta@plocki.p.lodz.pl

STAROSTA PŁOCKI
 Powiat Płock, ul. Wolności 17, tel. 23 64 11 11, fax 23 64 11 12, e-mail: starosta@plocki.p.lodz.pl
 NADZORCA PRAC PROJEKTOWYCH
EDYTA HLEBSKA
 inż. geod. i inż. budowlana
 ul. Wolności 17, tel. 23 64 11 11, fax 23 64 11 12, e-mail: edyta@plocki.p.lodz.pl

USŁUGI GEODEZYJNE
 mgr inż. Czesław Pająk
 ul. Wolności 17, tel. 23 64 11 11, fax 23 64 11 12, e-mail: czeslaw@plocki.p.lodz.pl

Mapa w granicach oznaczonych kolorem zielonym aktualna na dzień **22.05.2002**

USŁUGI GEODEZYJNE
 mgr inż. Czesław Pająk
 ul. Wolności 17, tel. 23 64 11 11, fax 23 64 11 12, e-mail: czeslaw@plocki.p.lodz.pl

- DOPIS -
 Rozwiązanie do projektu
 planu sytuacyjno-wysokościowego
 nr 262.132.241 z dnia 29.09.2006 r.
 wydanego przez Starostę Płockiego
 z dnia 29.09.2006 r.
 z uwzględnieniem uwag
 i zastrzeżeń
 inż. Edyta Hlebska

5745500

5745500

(2818)
262.132.241
 1:1000

MAPA SYTUACYJNO - WYSOKOŚCIOWA

Założona w roku 1997 przez
 Geodetę Uprawnionego inż. Andrzeja Kozickiego
 Nr uprawnień 2063

- W WIDOCZENIU POLSKIM
- OZNACZENIA:**
- 1. PROJ. SIĘĆ WODCIĄGOWA PCY 1110
 - 2. 3. 4. 5. PROJ. PRZYŁĄCZA WODCIĄGOWE PE 140
 - 6. PROJ. PRZYŁĄCZE WODCIĄGOWE PE 142
 - 7. PROJ. SIĘĆ WODCIĄGOWA
- OP - opisanie
 Z - aktualnie
 MP - hydrant

PROJEKT ZAGOSPODAROWANIA
 DZIAŁEK
 W WŁADZIE POLSKIM
 Gm. SŁUBICE

SIĘĆ WODCIĄGOWA
 Z PRZYŁĄCZAMI

INWESTOR: GMINA SŁUBICE

PROJEKTOWAŁ: inż. Andrzej Kozicki
 ul. Wolności 17, tel. 23 64 11 11, fax 23 64 11 12, e-mail: andrzej@plocki.p.lodz.pl

PROJEKTOWAŁ: inż. Edyta Hlebska
 ul. Wolności 17, tel. 23 64 11 11, fax 23 64 11 12, e-mail: edyta@plocki.p.lodz.pl

SKALA: 1:1000

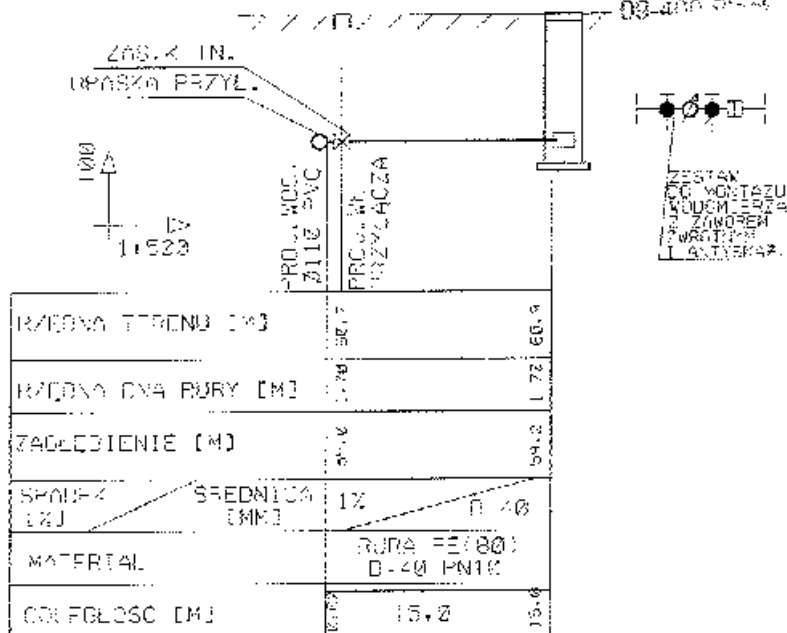
PRZYŁĄCZE NR 1

Spółdzielnia Mieszkaniowa w Plesku

Wydział Inżynierii

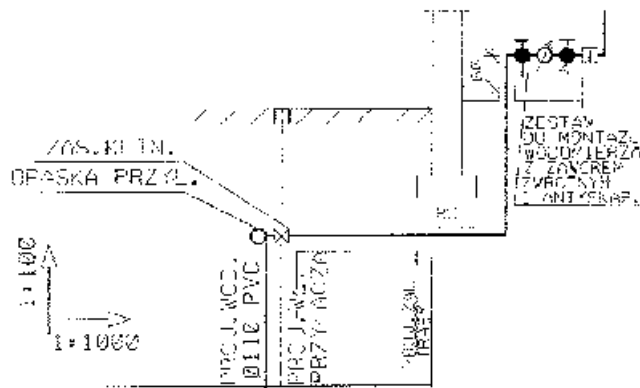
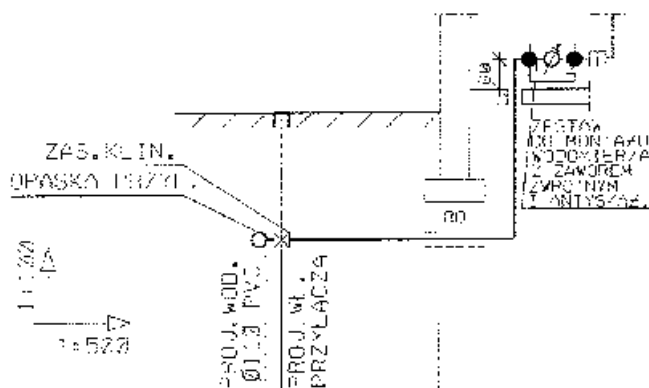
i Energetyki

09-408 Plesk, ul. Radziaka 25



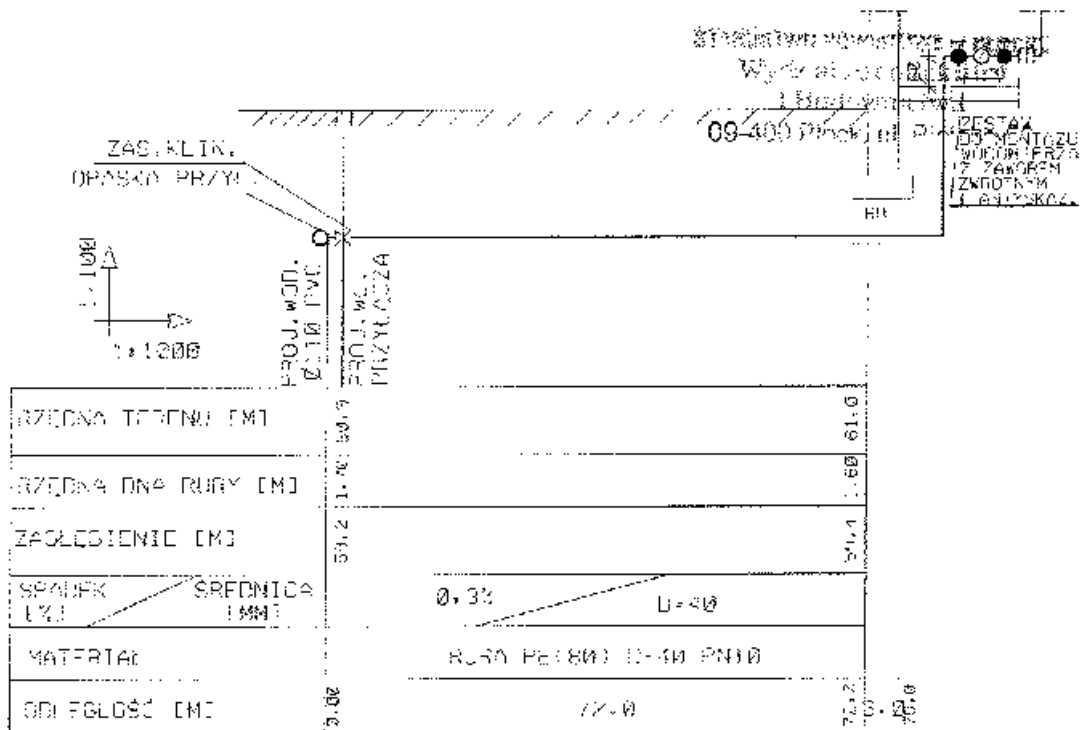
PRZYŁĄCZE NR 5

PRZYŁĄCZE NR 4

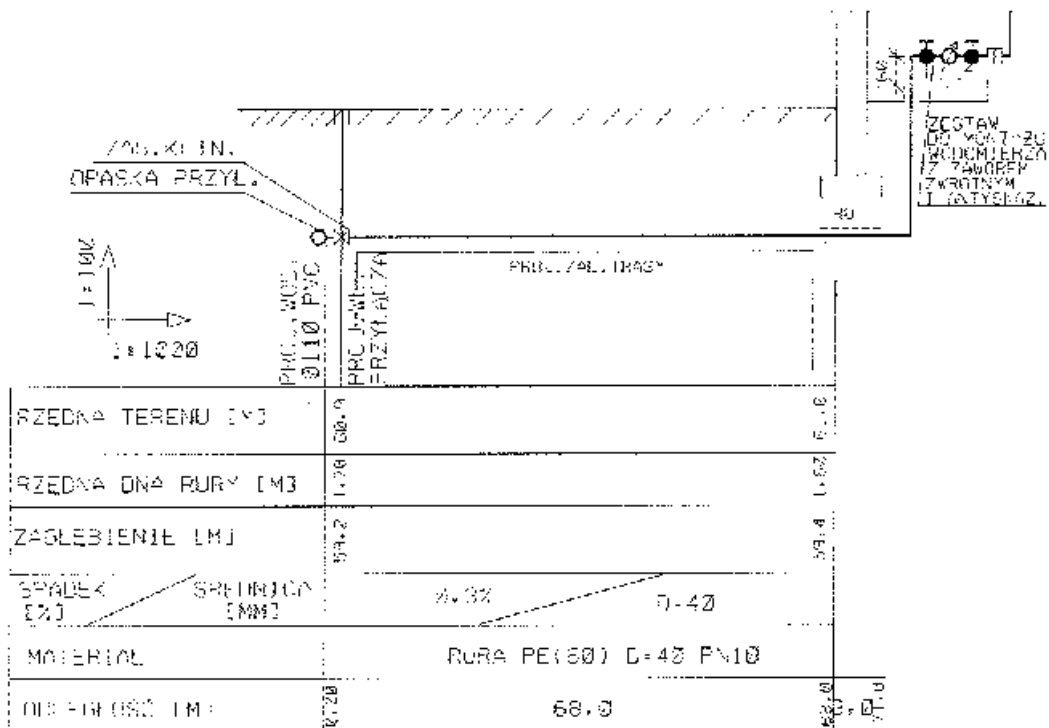


NAZWA OBIEKTU: PRZYŁĄCZE WODOCIĄGOWE	PRZEDMIOT: PROFIL PRZYŁĄCZA WODOCIĄGOWEGO
ADRES OBIEKTU: WIĄCZEMIN POLSKI	
PROJEKTANT: Dr Ryszard Piasek inż. urządzeń sanitarnych 09-408 Plesk, ul. Radziaka 25 ul. Narutowicza 10, Plesk tel./fax (022) 263-59-10, kom. 0405-138382 NIP 774-502-85-85, e-mail: r1016685@poczta.onet.pl	OPASOWAŁ: mgr inż. Artur Zajączkowski 09-408 Plesk, ul. Radziaka 24 tel. (022) 263-59-10, 0604 533 380
	SKALA: RYS. NR 3
	DATA: 25.08.2007

PRZYŁĄCZE NR 2



PRZYŁĄCZE NR 3

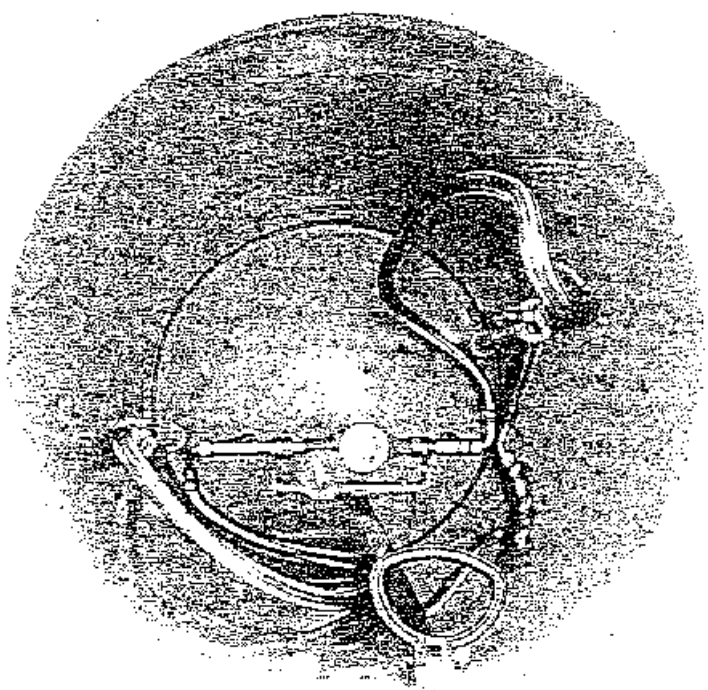
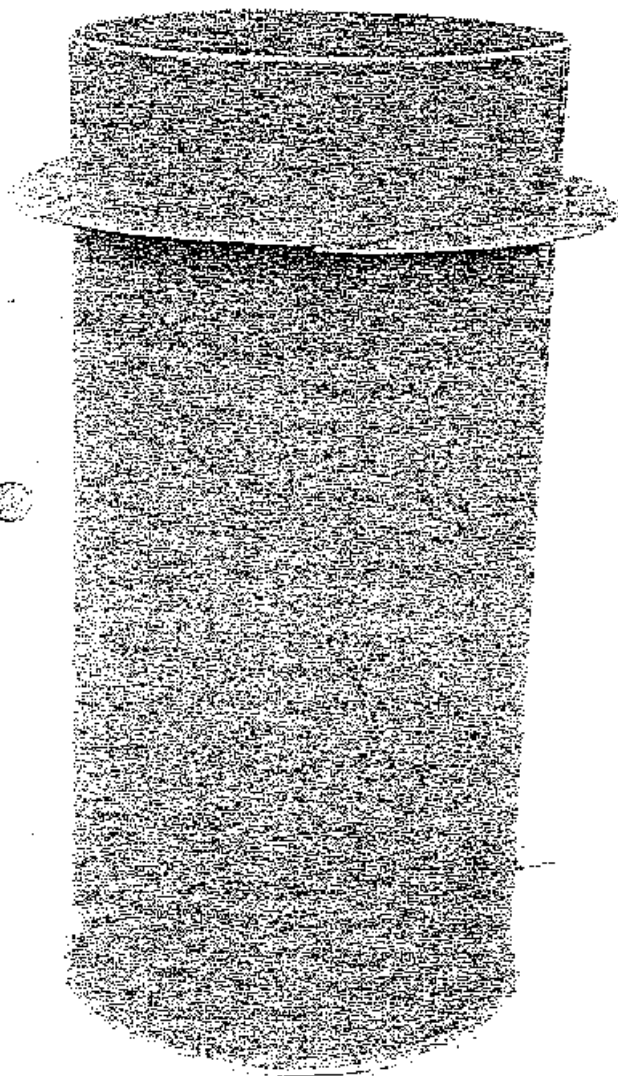


NAZWA OBIEKTU: PRZYŁĄCZE WODOCIĄGOWE	PRZEDMIOT: PROFIL PRZYŁĄCZA WODOCIĄGOWEGO
ADRES OBIEKTU: MIĄCZEMIN POLSKI	
PROJEKTANT: inż. urzędzeń sanitarnych 09-408 Plock, Narutowicza 20 ul. Nr 6/83/1/401, Plock tel./fax 0241 64 85 44, tel. kom. 0605-130302 NIP 774-162-59-05,regon 640166859	OPRASOWAŁ PROJEKTOWAŁ mgr inż. Artur Gierwałowski 09-408 Plock, ul. Łąka 24 tel. 241253-59 18, 6504 593 380
SKALA:	RYS. NR 1
	DATA: 25.05.2007

Wydział Inżynierski
Budownictwa

Nr kat.	Wykonanie	Do wodomierza Q_n [m ³ /h]	Głębokość przyłącza [m]	Przyłącza Ø		
				32	40	50
2021	z tworzywa sztucznego (polipropylenu), szczelna	1,5 - 2,5	1,25	•	•	•
			1,50	•	•	•

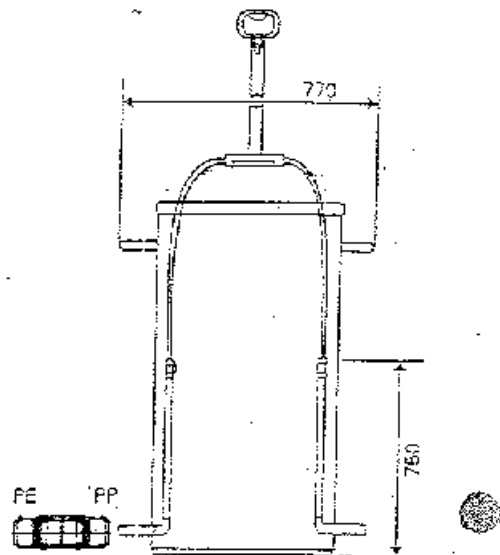
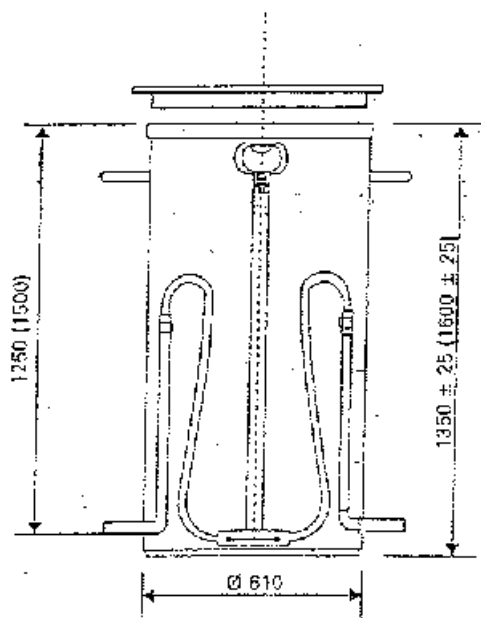
Studzienka wodomierzowa z tworzywa sztucznego służy do zainstalowania wodomierza o nominalnym natężeniu przepływu $Q_n = 1,5 \text{ m}^3/\text{h}$ lub $2,5 \text{ m}^3/\text{h}$. Można ją stosować w przyłączach wodociagowych z rur PE o średnicy zewnętrznej 32, 40, lub 50 mm. Obudowa i pokrywa wykonane są z polipropylenu. Dzięki zewnętrznemu wzmocnieniu (usztywnieniu) nadaje się do zabudowy w ziemi. Pokrywa od wewnątrz posiada izolację cieplną grubości 100 mm, a wewnętrzne przewody z PP izolację MIRALON. Studzienka przeznaczona jest do stosowania w terenach nie narażonych na ruch kołowy. W przypadku zabudowy studzienki w ulicy należy ją zabezpieczyć przed obciążeniami wynikającymi z ruchu drogowego i przykryć włazem ulicznym. Przy odczytach lub kontroli wodomierza można łatwo za pomocą uchwyty wyciągnąć zestaw wodomierzowy na poziom terenu i przeprowadzić odpowiednie czynności.



Za zgodnym
USŁUGI PROJEKTOWE
mgr inż. Artur Białowiatowski
09-418 1000, Łódź, Łódzka 24
tel. 024/263-59-18, 0604 593 380

Pozycja 1 - roboczą

Pozycja 2 - kontrola wodomierza



rura PP 3/4"

zawór kulowy 3/4"

wzmocniony wąż elastyczny 3/4"

zestaw wodomierzowy DN 3/4"
wodomierz Q_n 1,5; 2,5 m³/h

wzmocniony wąż elastyczny 3/4"

zawór kulowy 3/4"

rura PP 3/4"

W położeniu roboczym wodomierz jest ustawiony na dnie studzienki, a elastyczne węże przyłączeniowe (guma EPDM, nierdzewny oplót) są prowadzone spiralnie wzdłuż ścianki studzienki.

Przy kontroli można podnieść zestaw wodomierzowy za pomocą umocowanego uchwyty.

W przypadku zabudowy studzienki wodomierzowej w przyłączy domowym z rur FE zalecamy stosowanie złączek ISO. Złącza od strony przyłączy studzienki należy wyposażyć w pierścienie zaciskowy Korund (nr kat. 6931)

W zamówieniu prosimy podać średnicę i głębokość przyłącza.

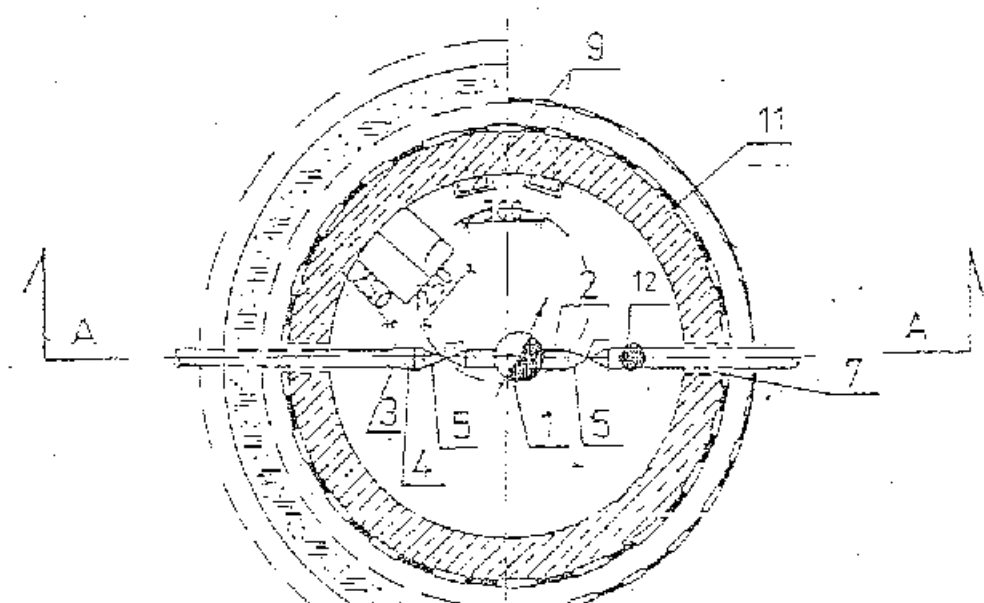
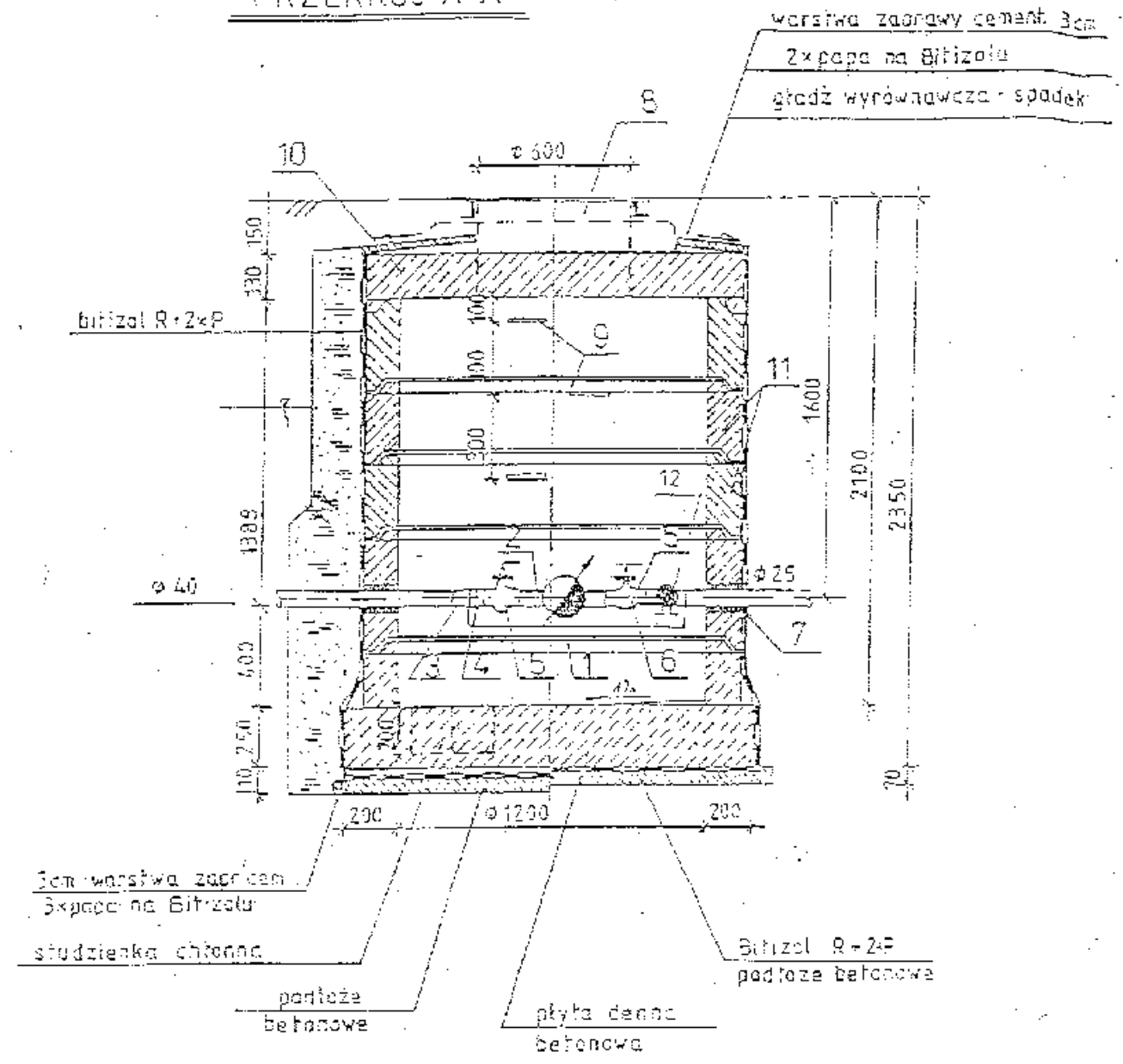
Dostawa nie obejmuje zestawu wodomierzowego.

Za zgodność
USŁUGI PROJEKTOWE
mgr inż. Andrzej Giebatowski
09-4 04 00 00 00, Łamana 24
tel. 024/263-59-15, 0604 593 380

STUZIENKA
WODOMIERNICZA

rys. nr

PRZEKROJ A-A



W przypadku gruntów nawodnionych studzienkę otoczyć gliną.

GRUNTY NAWODNIONE

GRUNTY NIENAWODNIONE

KOMPLET ILOŚĆ - do 440 - 2.

12	ZAWÓR ANTYSKAZENIOWY		
11	KREGI: K-120/150 żelbetowa	6	KB 1-38.4.3(7)72
10	PLYTA POKRYWCWA 144/150 żelbet.	1	KB 1-38.4.3(2)72
9	STOPNIE ZŁAZOWE żeliwne	5	PN-64/H-74086
8	WŁAZ KANAŁOWY ŻELWNY TYPU LEKKIEGO	1	PN-64/H-74 4056
7	PRZEJŚCIE WODOCIĄGU PRZEZ ŚCIANĘ TYPU PU	2	KB 6-13.7/11
6	PLASKOWNIK 20x3 stal. ocyn.	1	PN-56/H-92323
5	ZAWÓR KULOWY Ø25	2	
4	ZŁĄCZKA WKRETNĄ ZWĘŻKOWA TYPU N3 Ø32/25	1	PN-57/H-74392
3	ZŁĄCZKA DO RUR ISZ z gw. wewn. Ø40	1	HAWLE Nr 620
2	ZESTAW DO MONTAŻU WODOMIERZA TYPU KOMPACT	1	HAWLE Nr 2961
	WODOMIERZ SKRZYDEŁKOWY Qn=20mm Qn=5m³/h	1	PN-76/M-54906
LP	WYSZCZEGÓLNIENIE	ILUŚĆ	NR KAT. LUB NOR.

Za zgodności
USŁUGI PROJEKTOWE
mgr inż. Artur Głowatowski
09.06.2010
tel. 024/263-66-76, 0604-132-38