

# USŁUGI INWESTYCYJNE I PROJEKTOWE

Piotr Szymański 09-400 Płock ul. Rembelińskiego 1 m 78 tel. (024)367-59-39

---

## PROJEKT BUDOWLANY

PRZEDMIOT OPRACOWANIA : Wymiana urządzeń lokalnej pompowni ścieków sanitarnych P5-„Krajówka” w m.Słubice gm.Słubice

ADRES PROJEKTU : Słubice, gm. Słubice pow. płocki, woj.mazowieckie

INWESTOR : Gmina Słubice, ul.Płocka 32  
09-533 Słubice

Projektant : mgr inż. D.Janiszevska nr upr.111/89

Opracował : inż. P.Szymański

PROJEKTANT  
mgr inż. Małgorzata Danuta  
Janiszewska  
Nr upr. 111/89

USŁUGI INWESTYCYJNE I PROJEKTOWE  
Piotr Szymański  
09-400 Płock, ul. Rembelińskiego 1/78  
NIP 774 14 53-14, Reg. 610347438  
tel. (024) 367 59 39

## **Spis treści**

### **I. Opis techniczny**

1. Dane ogólne
2. Podstawa opracowani
3. Cel i zakres opracowania
4. Rozwiązania projektowe
  - 4.1 Rozdzielnia sterująca z układem sterowania
  - 4.2 Wyposażenie rozdzielni
  - 4.3 Modułowy system sterująco-diagnostyczny
  - 4.4 Pompy
  - 4.5 Obudowa pompowni
  - 4.6 Serwis
5. Warunki odbioru
6. Uwagi końcowe

### **II. Część rysunkowa**

1. Plan sytuacyjny
2. Pompownia ścieków rzut- przekrój
- 3-6 Schemat blokowy szafy sterowniczej

## OPIS

### do projektu wymiany urządzeń pompowni ścieków sanitarnych P5 – „Krajówka” w m. Słubice

Inwestor : Gmina Słubice, ul. Płocka 32, 09-533 Słubice

#### 1. Dane ogólne

Istniejąca pompownia zlokalizowana jest we wschodniej części wsi Słubice przy drodze krajowej nr 575 na działce nr 553/4 jak pokazano na planach sytuacyjno-wysokościowych (mapa 262 321 162 i 262 321 164 ). Zadaniem jej jest przetłoczenie ścieków sanitarnych ze strefy kanalizacji grawitacyjnej rurociągiem tłocznym do następnej strefy. W wyniku długotrwałej eksploatacji urządzenia zamontowane w pompowni cechują się znacznym stopniem zużycia i muszą zostać wymienione na nowe w celu zapewnienia bezawaryjnego działania pompowni ścieków.

#### 2. Podstawa opracowania

- zlecenie Inwestora
- mapa sytuacyjno wysokościowa w skali 1: 1000
- projekt techniczny pompowni ścieków sanitarnych oprac. marzec 1998r proj.K.Sierant
- Normy i przepisy

#### 3. Cel i zakres opracowania

Celem niniejszego opracowania jest dokonanie wymiany urządzeń w istniejącej pompowni tj pionów tłocznych, prowadnic pomp, armatury zwrotnej, odcinającej, konstrukcji wsporczej, pomp, drabiny, podestu technologicznego, włazów oraz rozdzielni technologicznej.

Istniejąca pompownia ścieków odbierać będzie ścieki o charakterze bytowo-gospodarczym.

#### 4. Rozwiązania projektowe

- wszystkie spoiny są wykonane w technologii właściwej dla stali kwasoodpornej (metodą TIG, przy użyciu głowicy zamkniętej do spawania orbitalnego w osłonie argonowej lub automatu CNC),
- piony tłoczne wewnątrz pompowni są wykonane ze stali kwasoodpornej 1.4301 wg PN-EN 10088-1,
- piony tłoczne łączone są kołnierzami ze stali kwasoodpornej 1.4301 wg PN-EN 10088

- trójnik orłowy zapewniający minimalne straty hydrauliczne, wykonany ze stali kwasoodpornej 1.4301 wg PN- EN 10088-1,
- prowadnice pomp są wykonane ze stali kwasoodpornej 1.4301 wg PN-EN 10088-1,
- wszystkie połączenia śrubowe (śruby, nakrętki, podkładki) są wykonane ze stali kwasoodpornej 1.4301 wg PN- EN 10088-1,
- wszystkie elementy kotwiące konstrukcje nośne i wsporcze do obudowy wykonane są w całości ze stali kwasoodpornej 1.4301 wg PN-EN 10088-1,
- armatura zwrotna, zawory zwrotne kulowe kołnierzowe z kulą gumowaną pokryte trwałą farbą epoksydową odporną na działanie ścieków,
- armatura odcinająca- zasuwki odcinające klinowe kołnierzowe miękkouszczelnione z klinem gumowanym, pokryte trwałą farbą epoksydową odporną na działanie ścieków
- zasuwki zamontowane są na poziomym odcinku rurociągów tłocznych, aby umożliwić ich otwieranie i zamykanie z poziomu terenu bez konieczności wchodzenia do komory pompowni (zgodnie z Rozporządzeniem MGPIB Dz. U. 93.96.438),
- wszystkie uszczelki dla połączeń kołnierzowych są wykonane z gumy odpornej na działanie ścieków
- drabinka umożliwi zejście na dno zbiornika i posiada szerokość zgodną z normą PN-80 M-49060 (co najmniej 30 cm), wykonana ze stali kwasoodpornej 1.4301 wg PN-EN 10088-1,
- w przypadku wysokości zbiornika przekraczającej 6000 mm. Zgodnie z Rozporządzeniem MGPIB Dz. U. 93.96.438, pompownia zostanie wyposażona w otwierany podest technologiczny, wykonany ze stali kwasoodpornej 1.4301 wg PN-EN 10088-1,
- pompownia jest wyposażona we włącznik prostokątny, zapewniający swobodny montaż i demontaż pomp (zgodnie z Rozporządzeniem MGPIB Dz. U. 93.96.438), (górne uchwyty prowadnic pomp znajdują się w świetle włącznika),
- włącznik wykonany z materiałów odpornych na korozję w agresywnym środowisku -stal kwasoodporna 1.4301 wg PN-EN 10088-1, zabezpieczony zamkiem przed otwarciem przez osoby niepowołane, wymiar włącznika i jego lokalizacja na płycie obudowy umożliwiają swobodny montaż i demontaż pomp zgodnie z Rozporządzeniem MGPIB Dz. U. 93.96.438,
- włącznik wyposażony jest w blokadę uniemożliwiającą samoczynne jego zamknięcie w trakcie obsługi pompowni,
- w celu uniemożliwienia pojawienia się różnych potencjałów i niebezpiecznych napięć na przedmiotach metalowych (drabinka, podest, prowadnice, korpusy silników pomp), zastosowano połączenia wyrównawcze.

- przewód wyrównawczy należy prowadzić od punktu do punktu z końcowym podłączeniem do głównej szyny ekwipotencjalnej.

#### **4.1 Rozdzielnia sterująca z układem sterowania**

- obudowa metalowa, malowana proszkowo, posiada stopień ochrony nie mniejszy niż IP 54,
- posiada podwójne drzwi zamykane na zamki z wkładką patentową
- spełnia wymagania dyrektywy niskonapięciowej (2006/95/WE) oraz kompatybilności elektromagnetycznej (89/336/EWG)-posiada znak CE,

#### **4.2 Wyposażenie rozdzielni sterującej:**

- modułowy system sterująco-diagnostyczny nadzorujący i diagnozujący pracę pompowni, wyposażony w klawiaturę oraz wyświetlacz ciekłokrystaliczny, współpracujący z sondą poziomą do ciągłego pomiaru zwierciadła ścieków
- rozłącznik główny,
- zabezpieczenie zwarciovowe dla każdej pompy,
- zabezpieczenie przeciążeniowe dla każdej pompy,
- dla mocy silników <5,5 kW po jednym styczniku do załączenia każdej z pomp (połączenie bezpośrednie), a dla mocy silników pomp >5,5 kW – po trzy styczniki (przełącznik gwiazda-trójkąt),
- przełączniki pracy pomp: tryb automatyczny –z kontrolą suchobiegu, tryb ręczny z kontrolą suchobiegu,
- wyłączniki zabezpieczenia termicznego silników pomp (w zależności od wyposażenia pompy),
- grzałka z termostatem
- sonda do ciągłego pomiaru poziomu umieszczona w rurze osłonowej PVC, zamontowana w zbiorniku *pompowni ścieków*
- pływak zabezpieczający pompownię przed przepełnieniem z 2 przekaźnikami czasowymi
- modem GSM/GPRS z obustronną transmisją danych - powiadamianie o awariach
- zasilacz buforowy za układem akumulatorów do podtrzymania sterownika i modemu w przypadku braku zasilania energetycznego
- ochrona przed przepięciami typu C
- przełącznik rodzaju zasilania Sieć-agregat prądotwórczy z gniazdem do przyłączania agregatu prądotwórczego na zewnątrz rozdzielni
- gniazdo 230V wewnątrz rozdzielni
- wyłącznik krańcowy do kontroli otwarcia drzwi rozdzielni

### 4.3 Modułowy system sterująco diagnostyczny:

#### Elementy systemu:

- sterownik procesowy (sterownik mikroprocesorowy) nadzorujący pracę pompowni według ustalonego algorytmu
- moduł IO - wejść i wyjść cyfrowych oraz analogowych, zbierający sygnały analogowe z czujników pomiarowych (sonda poziomu, czujnik temperatury i inne), sygnały cyfrowe z układu sterowania, realizującego funkcje wykonawcze poprzez wyjścia cyfrowe (załączanie i wyłączanie pomp i innych urządzeń), wyposażonego w wejścia impulsowe do współpracy z przepływomierzami
- panel operatorski z klawiaturą i wyświetlaczem umożliwiającym dokonywanie zmiany nastaw i lokalną obserwację parametrów pracy pompowni
- moduł diagnostyczny do analizy i obróbki danych, współpracujący ze sterownikiem procesowym z wbudowanym lub wydzielonym modułem komunikacyjnym GSM/GPRS
- moduł pomiarowy parametrów sieci zasilającej pompownię (prąd, napięcie, moc, współczynnik mocy)

#### Funkcje modułu sterująco-diagnostycznego:

- sterowanie pracą pomp z zachowaniem odpowiedniej kolejności załączania i wyłączania pomp (przełączanie pomp po każdym cyklu pracy),
- możliwość zmiany nastaw sterownika (w tym poziomów załączania i wyłączania pomp) realizowana lokalnie (panel operatorski) lub zdalnie (komputer zewnętrzny lub poprzez łącze internetowe)
- kontrola poziomu maksymalnego ścieków w zbiorniku (przepełnienie),
- kontrola poziomu minimalnego ścieków w zbiorniku (suchobiegi),
- ciągły pomiar poziomu ścieków w zbiorniku z wykorzystaniem sondy z wyjściem prądowym 4-20 mA lub sondy z protokołem cyfrowym
- ciągły pomiar parametrów zasilania urządzenia, a w szczególności prądu i mocy pobieranej przez silniki pomp
- sterowanie innymi urządzeniami wchodzącymi w skład pompowni jako opcje (stacje dozowania reagentów, mieszadła itp.)
- kontrola poprawności pracy pompowni przez porównywanie parametrów pracy z wielkościami wzorcowymi
- ciągła analiza parametrów pompowni, generowanie komunikatów o zdarzeniach w przypadku wystąpienia stanów nieprawidłowych (alarmowych)
- detekcja nieprawidłowych stanów pompowni i generowanie komunikatów o statusie pompowni (prawidłowy, nieprawidłowy, ostrzegawczy)

- zabezpieczenie dostępu do układu sterowania oraz danych poprzez zastosowanie protokołów szyfrowanych oraz haseł dostępowych
- możliwość wysyłania komunikatów ostrzegawczych w dowolnym czasie poprzez wiadomość SMS, bez konieczności przerywania połączenia GPRS
- kontrola otwarcia/zamknięcia drzwi rozdzielni sterującej,
- wyposażony w panel operatorski (wyświetlacz LCD z klawiaturą) zabudowany na wewnętrznych drzwiach rozdzielni sterującej, umożliwiający odczyt aktualnego poziomu ścieków w pompowni, prądu pobieranego przez pracującą pompę (pompy), czasu pracy pomp oraz zmianę nastaw parametrów pracy pompowni ścieków,
- programowe zabezpieczenie przed przesyłaniem nadmiernej liczby komunikatów SMS,
- układ sterująco-diagnostyczny spełnia wymagania dyrektywy kompatybilności elektromagnetycznej (89/336/EWG) - posiada znak CE,

#### **4.4 Pompy:**

Dobór pomp na podstawie projektu technicznego pompowni ścieków inż. Krzysztofa Sieranta data sporządzenia marzec 1998

Dobrano dwie pompy typu SVO14BL producent Grundfos Sp. z o.o.

- pompy są tak dobrane aby jedna z nich zapewniała 100% wymaganą wydajność, a druga stanowiła jej 100% czynną rezerwę,
- wirnik otwarty VORTEX
- korpus pompy z żeliwa jest zabezpieczony trwałą żywicą epoksydową, odporną na korozyjne oddziaływanie ścieków
- silniki pomp muszą posiadać obudowę o stopniu ochrony przynajmniej IP68
- pompy posiadają zabezpieczenie termiczne umieszczone w komorze silnika,
- pompy są wyposażone w łańcuch wykonany ze stali kwasoodpornej 1.4301 wg PN-EN 10088-1,
- pompy pracują naprzemiennie, a w sytuacjach zwiększonego dopływu przechodzą w tryb pracy równoległej,

#### **4.5 Obudowa pompowni ścieków sanitarnych:**

Obudowa pompowni ścieków istniejąca. Ze względu na lokalizacji pompowni poza ciągami komunikacyjnymi proponuje się wyprowadzenie obudowy pompowni ponad poziom terenu

zgodnie z załączonym rys.nr.2. Przed przystąpieniem do wykonania zestawu należy dokonać pomiaru obudowy w celu potwierdzenia jej faktycznej głębokości.

- otwory pod rurociągi i przejścia kablowe należy wykonać jako szczelne,
- średnica obudowy zapewnia możliwość swobodnego montażu pomp oraz wyposażenia wewnętrznego pompowni

#### 4.6 Serwis:

Zapewnienie obsługi serwisowej gwarancyjnej jak i pogwarancyjnej producenta

#### 4. Warunki odbioru

Roboty montażowe wymiany urządzeń lokalnej pompowni ścieków sanitarnej w czasie ich wykonywania podlegają kontroli ze strony przyszłego użytkownika , tj. Zakładu Gospodarki Komunalnej .

- sprawdzenie poprawności wykonania montażu
- sprawdzenie faz układania rurociągów
- sprawdzenie szczelności połączeń

Do odbioru końcowego wykonawca winien przygotować kompletną dokumentację powykonawczą

- wszystkie opisy na urządzeniu w języku polskim,
- każde urządzenie winno posiadać dokumentację techniczno-ruchową DTR, z załączonymi atestami oraz dopuszczeniami
- deklaracje zgodności urządzenia z normą PN-EN 752-6,
- rozdzielnia sterująca zgodna z dyrektywami:  
73/23/EEC – wyposażenie elektryczne do stosowania w określonym zakresie napięć  
89/336/EEC – zgodność

#### **UWAGA:**

Pompownię należy dostarczyć jako kompletne, monolityczne urządzenie wykonane w warunkach stabilnej produkcji na hali producenta. Na budowie dopuszcza się jedynie montaż szafy sterowniczej, systemu wentylacji oraz zapuszczenie pomp.

Roboty budowlano-montażowe prowadzić zgodnie z „Warunkami Technicznymi Wykonania i Odbioru Robót Budowlano- montażowych” cz. II

PROJEKTANT  
mgr inż. *M. Dan*  
Dziwiewska  
NIP 14-141-52-14  
11/2013

SŁUŻBĘ INWESTYCYJNE I PROJEKTOWE  
*Piotr Szymański*  
09-400 Płock, ul. Rembielińskiego 1/78  
NIP 14-141-52-14, Reg. 610347438  
tel. (024) 367 59 39



## Zestawienie parametrów(TABELA 1)

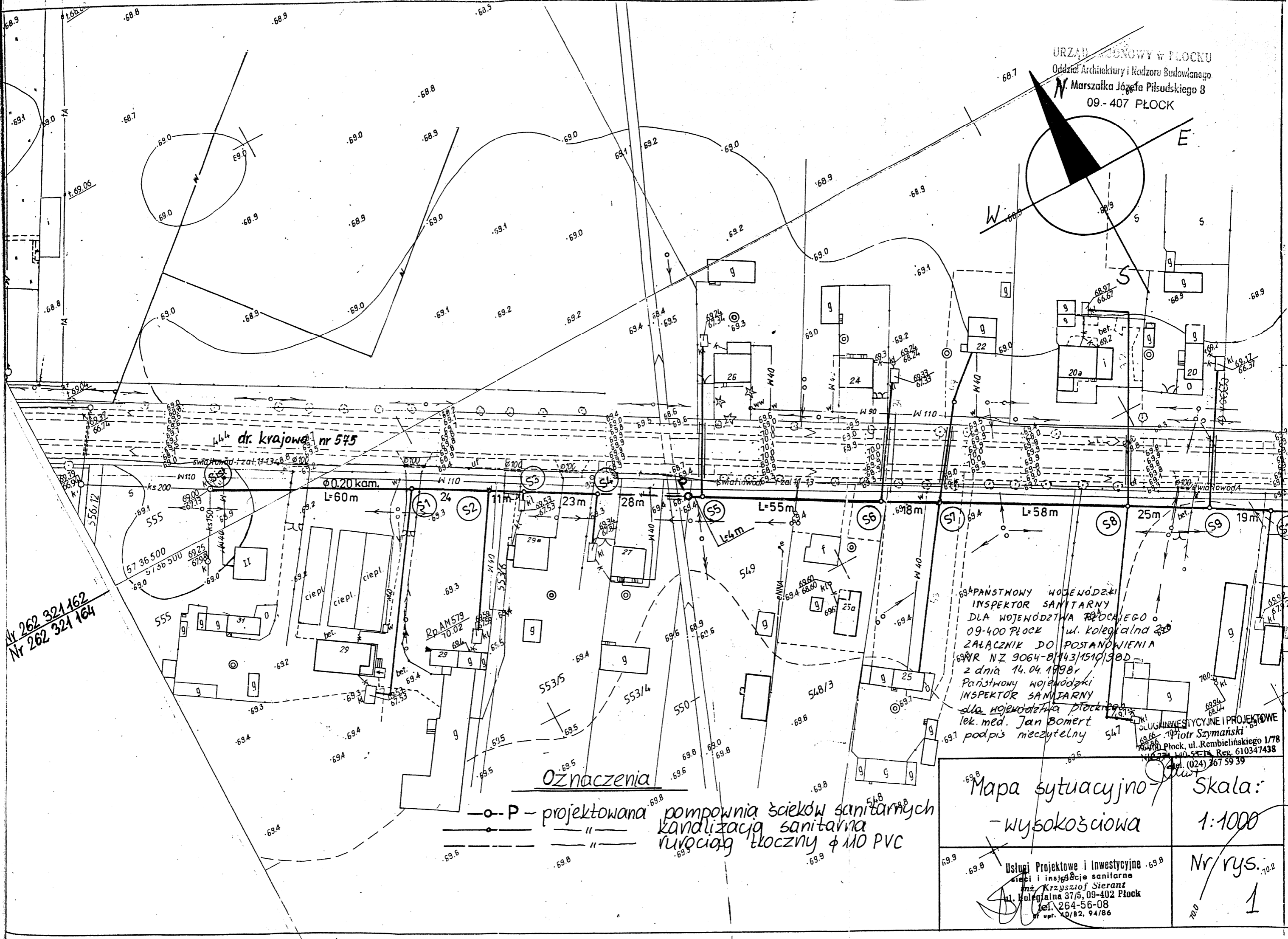
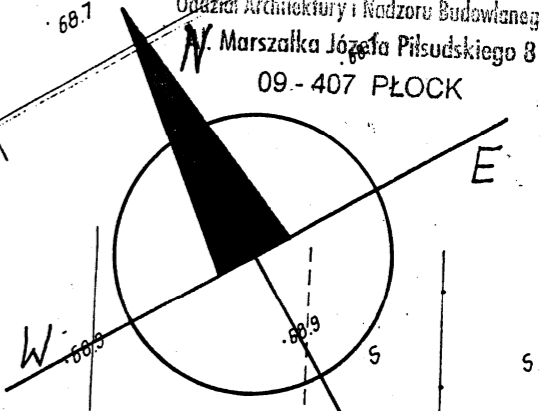
Lp.	Średnica króćca przyłączeniowego pompy/ średnica pionów tłocznych	Moc pompy P2 / prąd znamionowy	Rodzaj wirnika	Liczba pomp	średnica rurociągu	Średnica / całkowita wys. zbiornika
	mm	kW / A		[szt]	mm	mm
P1	80/100	3,1 / 6,5	Vortex	2	PVC 110	2000/4550*

\*szacunkowa wysokość zbiornika

## Elementy wyposażenia zbiornikowej pompowni (TABELA 2)

Lp.	Nazwa elementu	Ilość el	materiał
<b>Wyposażenie standardowe</b>			
1.	<b>Właz kwadratowy jednoskrzydłowy z zamkiem z wkładką patentową oraz zabezpieczeniem przeciw samoczynnemu zamykaniu (wg rys.2)</b>	4 szt.	Stal kwasoodporna 1.4301
2.	<b>System wentylacji grawitacyjnej, nawiewno-wywiewnej zablokowany system „rura w rurze” eliminujący dwa otwory w pokrywie</b>	1 kpl	PCV
3.	Szafka sterowniczo-zasilająca IP 54 – do montażu na płycie pompowni (dodatkowe wyposażenie: gniazdo pod agregat z przełącznikiem: sieć – 0 – agregat, gniazdo 24V, gniazdo 230V)	1 szt.	-
4.	<b>Sonda hydrostatyczna w osłonie tworzywowej</b>	1 szt.	Stal kwasoodporna
5.	Kable zasilające pomp i sterownicze sondy w obrębie zbiornika	2 kpl	-
6.	<b>Modułowy system sterująco-diagnostyczny</b> wyposażony w sterownik procesowy, moduł wejść-wyjść, panel operatorski z klawiaturą i wyświetlaczem, moduł diagnostyczny, moduł pomiarowy parametrów sieci zasilającej.	1 kpl	-
7.	<b>Moduł wyświetlacza z klawiaturą do zmiany nastaw</b>	1 kpl	-
8.	<b>System podtrzymania napięcia zasilającego system sterowania z zasilaczem buforowym i akumulatorami</b>	1 szt	-
9.	<b>Modem GSM/GPRS z obustronną transmisją danych i możliwością wysyłania SMS+ karta „SIM” (ORANGE) + aktywacja ( na 1 rok)</b>	1 szt	-
10.	Połączenia wyrównawcze wszystkich elementów stalowych wyposażenia pompowni	1 kpl.	-
11.	Pompa zatapialna zgodnie z tabelą nr 1	2 szt.	-
12.	Kolano stopowe sprzęgające	2 szt.	żeliwo
13.	Łańcuch do opuszczania i wyciągania pompy	2 szt.	Stal kwasoodporna 1.4301
14.	Prowadnice	2 kpl.	Stal kwasoodporna 1.4301
15.	Orurowanie wewnątrz pompowni z śrubami, kołnierzami ze stali kwasoodpornej. Spawy wykonane są maszynowo metodą TIG przy użyciu głowicy zamkniętej do spawania orbitalnego w osłonie argonowej. Spawy udokumentowane wydrukiem parametrów spawania.	2szt.	Stal kwasoodporna 1.4301
16.	Łącznik poziomy rurociągu	1 szt.	-
17.	Zawór zwrotny kulowy DN 100	2 szt.	żeliwo
18.	Zasuwa odcinająca klinowa DN 100 <i>obsługiwana z poziomu pokrywy zgodnie z wymaganiami Rozporządzenia MGPIB w sprawie bezpieczeństwa i higieny pracy w oczyszczalniach ścieków Dz. U. 93.96.438</i>	2 szt.	żeliwo
19.	<b>System zamykania zasuw z poziomu terenu</b>	2 kpl	Stal kwasoodporna 1.4301
20.	<b>Klucz do zasuw</b>	1 szt	-
21.	System podpór i zamocowań	2 kpl	Stal kwasoodporna 1.4301
22.	Drabinka do dna zbiornika z wysuwany podchwytem	1 szt.	Stal kwasoodporna 1.4301
23.	Przyłącze do płukania z nasadą do przyłączenia węża	1 szt	-

URZĄD WOJEWÓDZKI W PŁOCKU  
 Oddział Architektury i Nadzoru Budowlanego  
 Marszałka Józefa Piłsudskiego 8  
 09-407 PŁOCK



Nr 262 321 162  
 Nr 262 321 164

PAŃSTWOWY WOJEWÓDZKI  
 INSPEKTOR SANITARNY  
 DLA WOJEWÓDZTWA PŁOCKIEGO  
 09-400 PŁOCK ul. Kolegialna 200  
 ZAŁĄCZNIK DO POSTANOWIENIA  
 NR NZ 9064-8/143/1510/1980  
 z dnia 14.04.1980r  
 Państwowy wojewódzki  
 INSPEKTOR SANITARNY  
 dla województwa płockiego  
 lek. med. Jan Bomert  
 podpis nieczytelny

Oznaczenia

—○— P — projektowana pompownia ścieków sanitarnych  
 ——— " ——— kanalizacja sanitarna  
 - - - - - " - - - - - rurociąg tłoczny  $\phi$  110 PVC

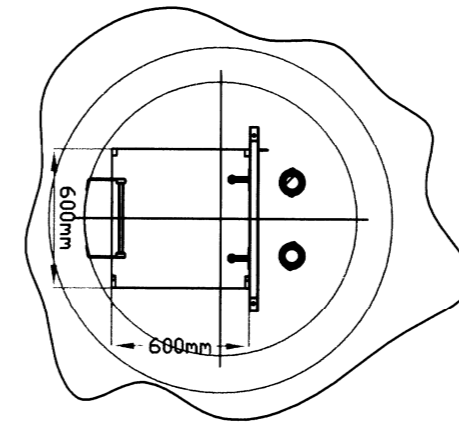
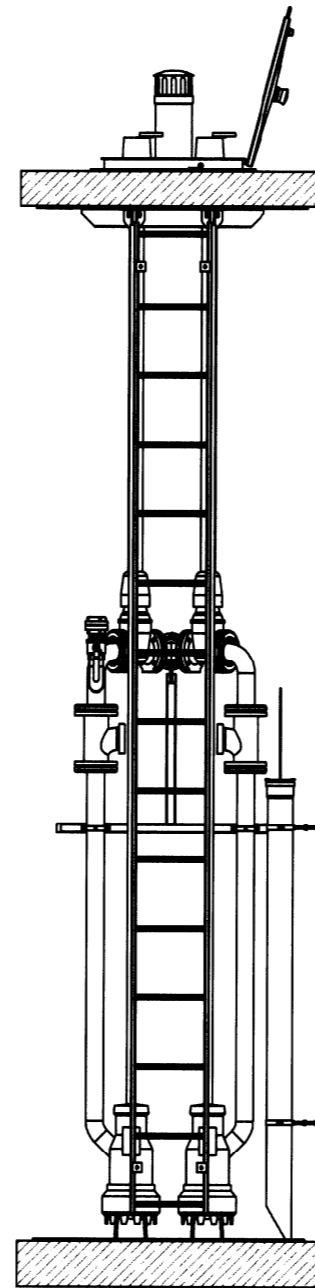
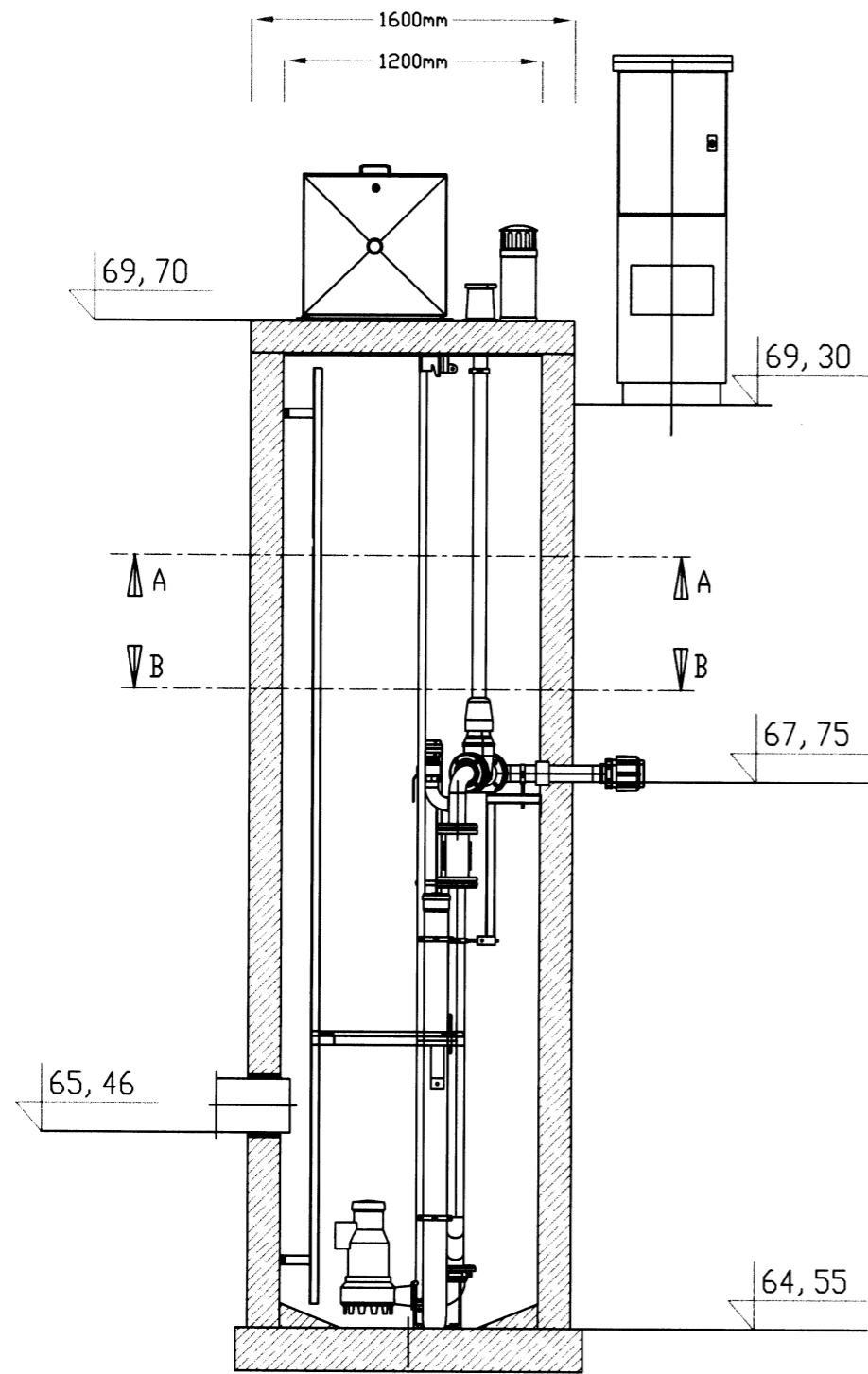
Mapa sytuacyjno-  
 -wysokościowa

Skala:  
 1:1000

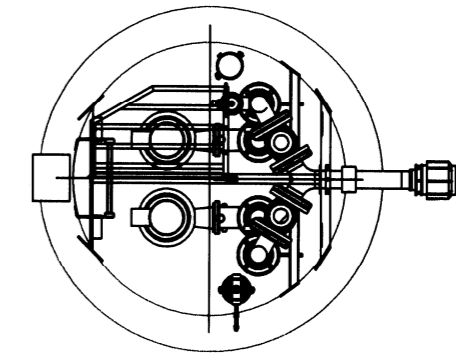
Usługi Projektowe i Inwestycyjne  
 sieci i instalacje sanitarne  
 inż. Krzysztof Sierant  
 ul. Kolegialna 37/5, 09-402 Płock  
 tel. 264-56-08  
 ul. upr. 10/82, 94/86

Nr/rys.  
 1

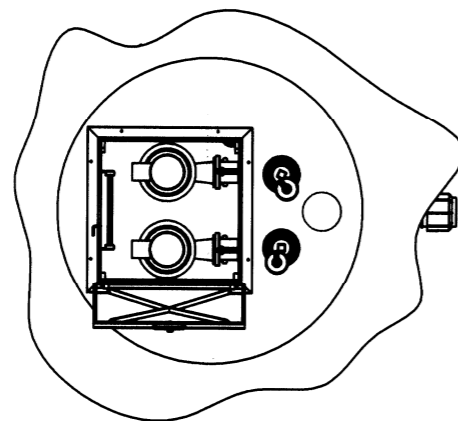
# Pomownia P5



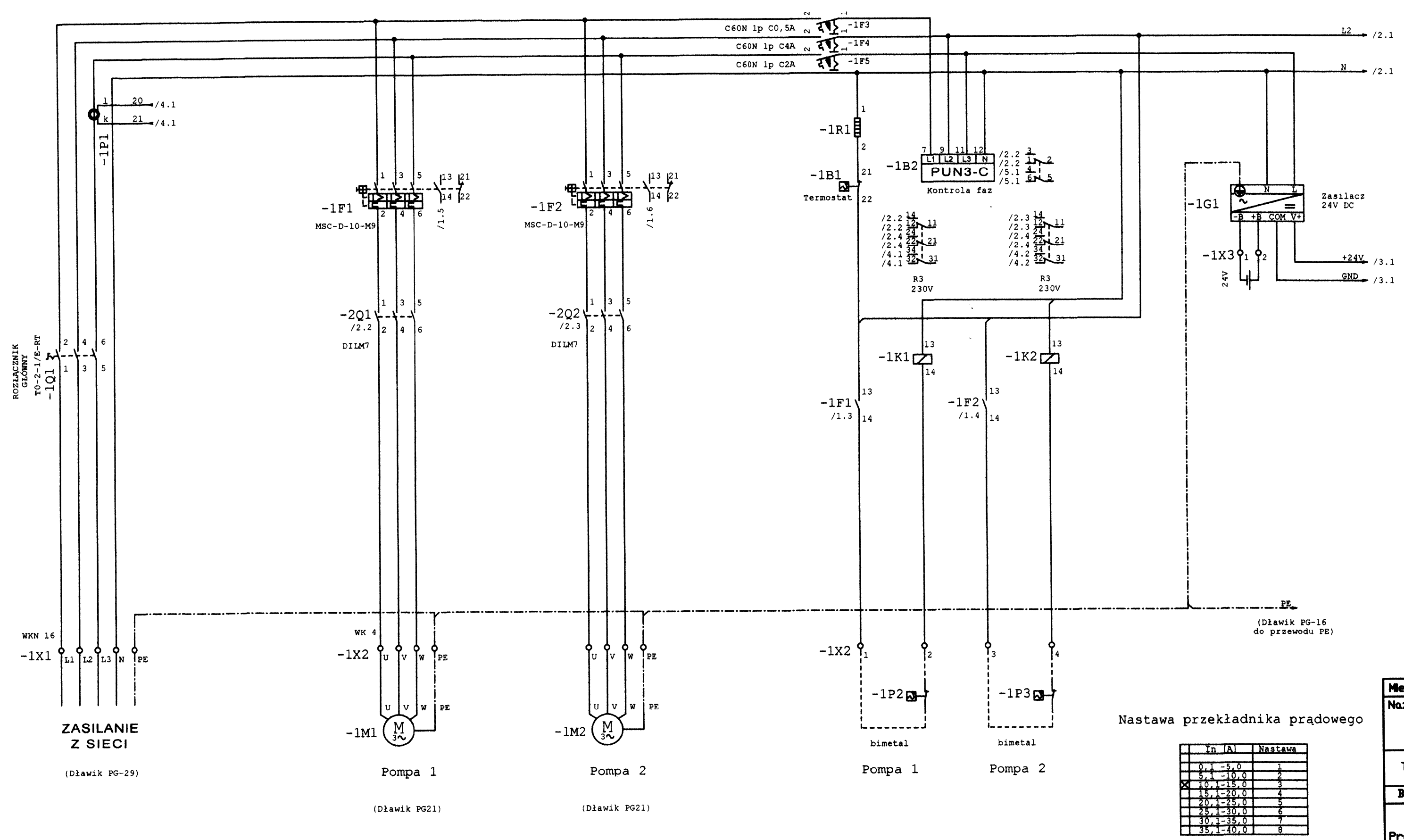
PRZEKRÓJ A-A



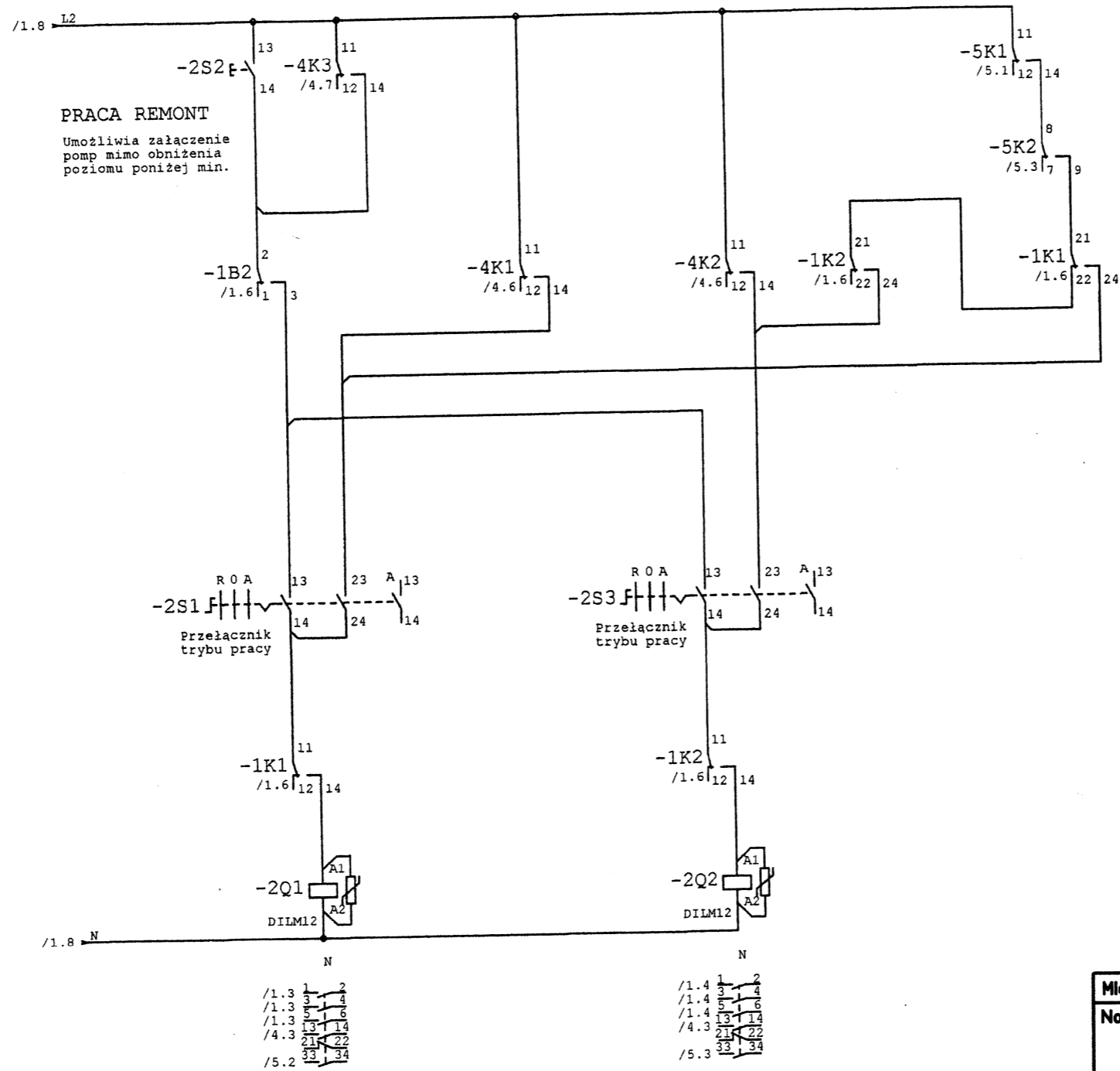
PRZEKRÓJ B-B



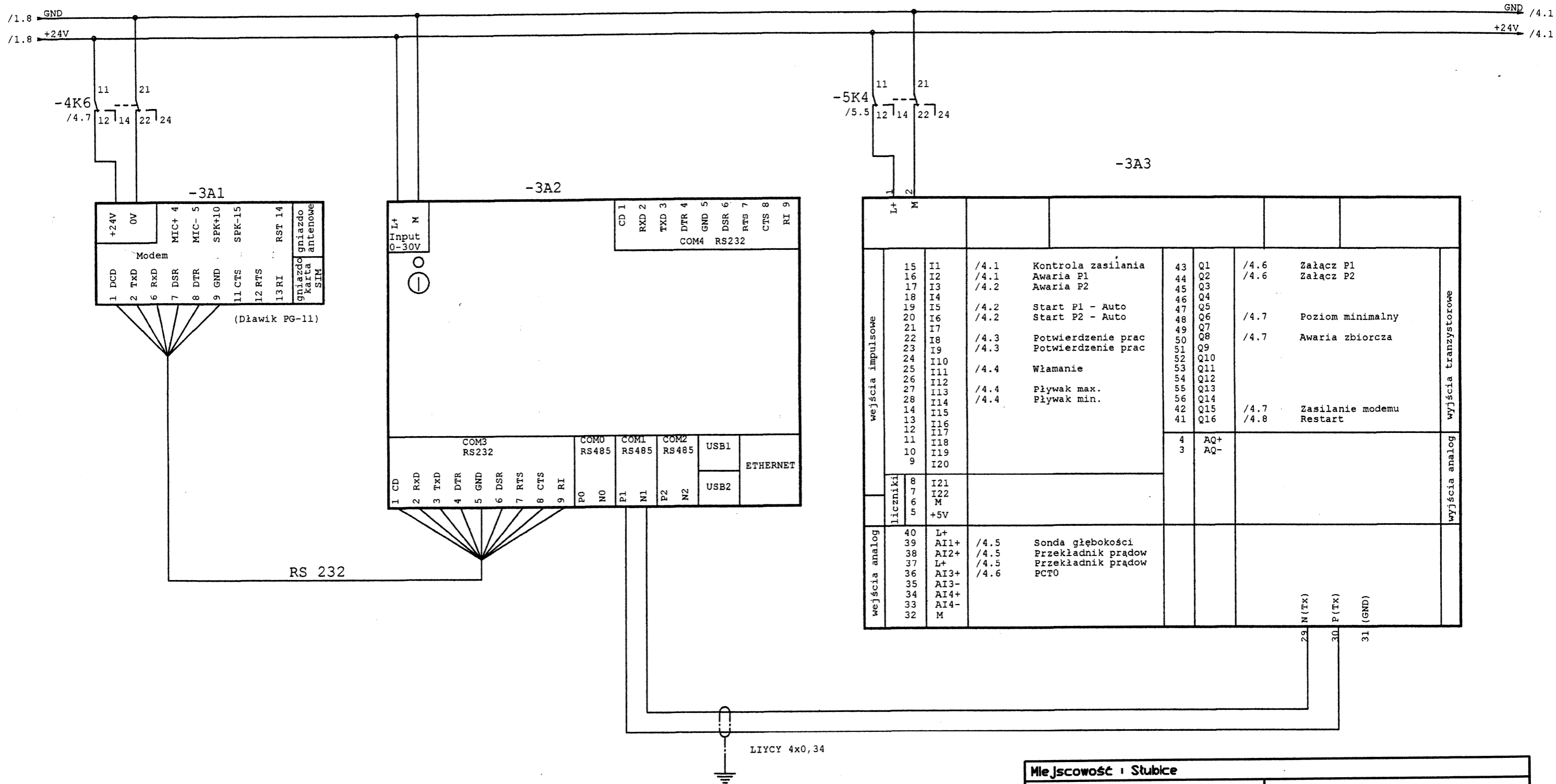
Miejscowość : Stubice			
Nazwa rysunku : POMPOWIA SCIEKÓW P5 'KRAJÓWKA' RZUT, PRZEKRÓJ		Usługi Inwestycyjne i Projektowe Piotr Szymański 09-400 Płock ul. Rembelińskiego 1/78 tel.(24) 367-59-39	
Temat :	Wymiana urządzeń lokalnej pompowni ścieków sanitarnych P5 w m.Stubice gm.Stubice		Nr.rys. 2.
Branża :	Sanitarna		
Projektant :	Nazwisko i Imię :	Podpis :	Data wykonania: 07.2010
	mgr.inż D.Janiszewska nr.upr.111/89		
Opracował :	mgr.inż. P.Szymański		Data wykonania: 07.2010
	inż. P.Szymański 09-400 Płock, ul. Rembelińskiego 1/78 NIP 770-140-53-14, Reg. 610347438 tel.(24) 367-59-39		



Miejscowość : Stubice			
Nazwa rysunku : SCHEMAT BLOKOWY SZAFY STEROWNICZEJ		Usługi Inwestycyjne i Projektowe Piotr Szymański 09-400 Płock ul. Rembielińskiego 1/78 tel.(024) 367-59-39	
Temat :	Remont lokalnej pompy i scieków sanitarnych w Stubice gm. Stubice	Nr. rys. :	2.
Branża :	Sanitarna		
Projektant :	mgr inż. D. Janiszewska nr up. 111/89	Podpis :	<i>[Signature]</i>
Opracował :	inż. P. Szymański	Data wykonania :	07.2010
<small>USCIBI INWESTYCYJNE I PROJEKTOWE Piotr Szymański 09-400 Płock, ul. Rembielińskiego 1/78 NIP 774-440-22-44, Reg. 610847438 tel. (024) 367-59-39</small>			

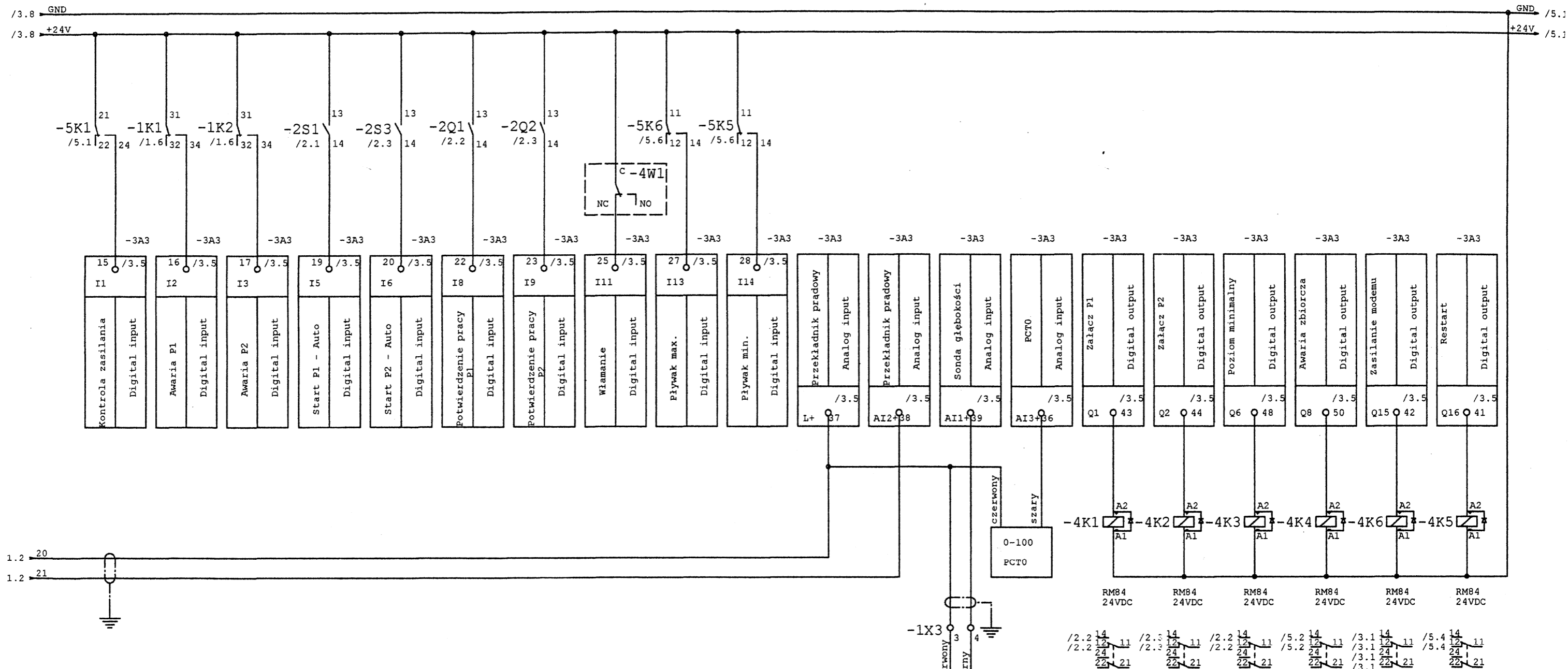


Miejscowość : Stubice		Usługi Inwestycyjne i Projektowe Piotr Szymański 09-400 Płock ul. Rembelińskiego 1/78 tel.(024) 367-59-39	
Nazwa rysunku : SCHEMAT BLOKOWY SZAFY STEROWNICZEJ P5		Nr.rys. 3.	
Temat :	Remont lokalnej pompowni sciekow sanitarnych n.Stubice gm.Stubice		
Branża :	Sanitarna		
Projektant :	Nazwisko i Imię :	Podpis :	Data wykonania :
	mgr Inż.D.Janiszewska nr up. 111/89		
Opracował :	Inż. P.Szymański	Usługi Inwestycyjne i Projektowe Piotr Szymański 09-400 Płock, ul. Rembelińskiego 1/78 NIP 787-033-01, Reg. 61034438 tel.(024) 367 59 39	



<b>Miejscowość : Słubice</b>			
<b>Nazwa rysunku :</b> SCHEMAT BLOKOWY SZAFY STEROWNICZEJ P5		<b>Usługi Inwestycyjne i Projektowe</b> Piotr Szymański 09-400 Płock ul. Rembielińskiego 1/78 tel.(024) 367-59-39	
<b>Temat :</b>	Remont lokalnej pompowni sciekow sanitarnych m.Słubice gm.Słubice	<b>Nr.rys.</b>	4.
<b>Branża :</b>	Sanitarna		
<b>Projektant :</b>	<b>Nazwisko i Imię :</b> mgr Inż.D.Janiszczyńska nr up. 111/89	<b>Podpis :</b>	<b>Data wykonania:</b> 07.2010
	<b>Opracował :</b> Inż. P.Szymański	<i>Piotr Szymański</i>	
<small>USŁUGI INWESTYCYJNE I PROJEKTOWE Piotr Szymański 09-400 Płock, ul. Rembielińskiego 1/78 NIP 77-140 52 14, Reg. 610347438 tel. (024) 367 59 39</small>			

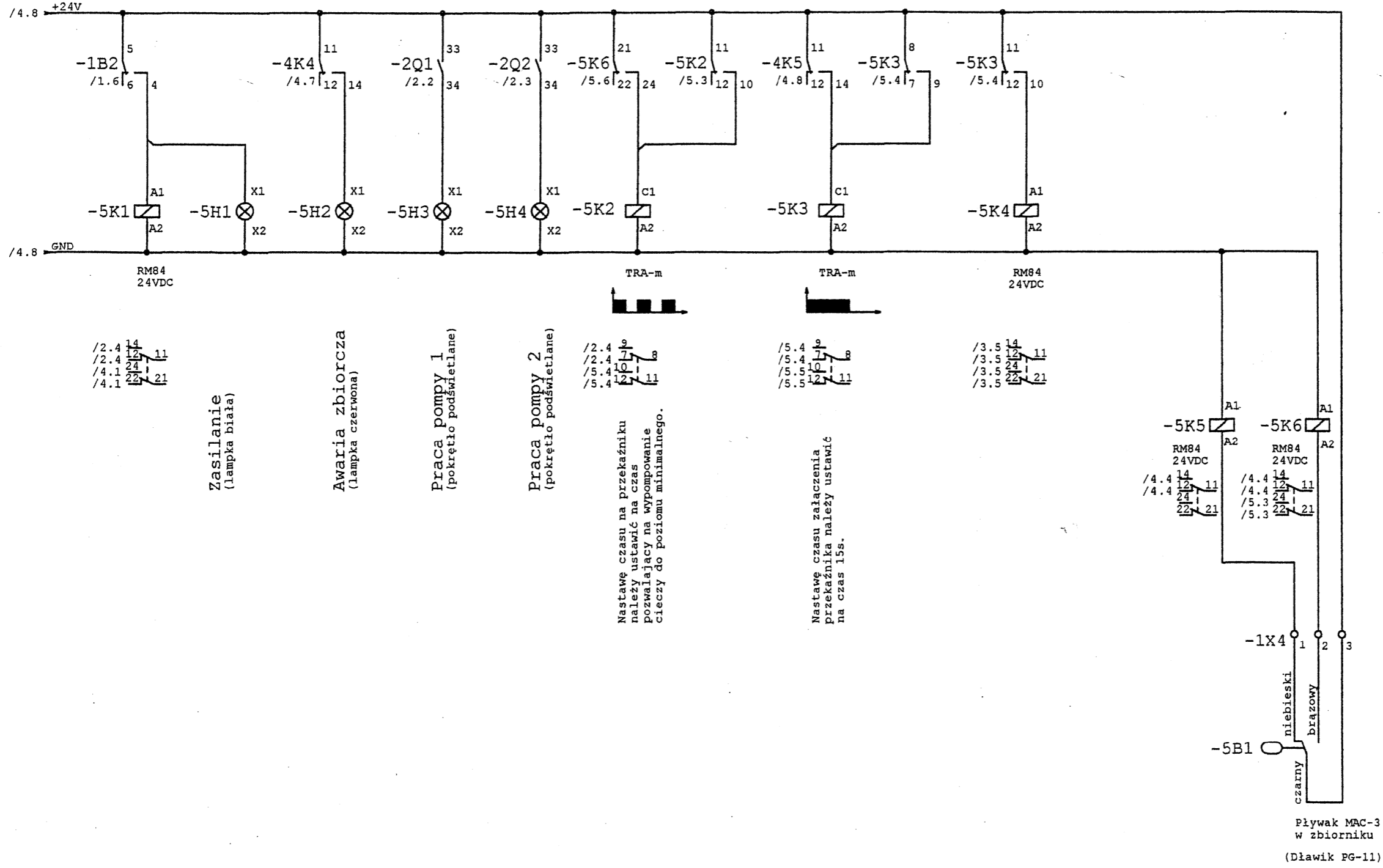
Wejścia impulsowe	Wejścia analogowe	Wyjścia tranzystorowe
-------------------	-------------------	-----------------------



<b>Miejscowość i Stubice</b>	
<b>Nazwa rysunku :</b> SCHEMAT BLOKOWY SZAFY STEROWNICZEJ P5	<b>Usługi Inwestycyjne i Projektowe</b> Piotr Szymański 09-400 Płock ul. Rembelskiego 1/78 tel.(024) 367-59-39
<b>Temat :</b>	Remont lokalnej pompowni ścieków sanitarnych m.Stubice gm.Stubice
<b>Branża :</b>	Sanitarna
<b>Projektant :</b>	mgr inż.D.Janiszewska nr up. 111/89
<b>Opracował :</b>	Inż. P.Szymański
Nr.rys. <b>5.</b> Data wykonania: <b>07.2010</b>	

Sonda głębokości  
0-4mH2O  
(Dławik PG-11)

USŁUGI INWESTYCYJNE I PROJEKTOWE  
 Piotr Szymański  
 ul. Rembelskiego 1/78  
 09-400 Płock  
 Reg. 010547438  
 tel. (024) 367 50 20



/2.4 14  
 /2.4 12  
 /4.1 24  
 /4.1 21

Zasilanie  
(lampa biała)

Awaria zbiorcza  
(lampa czerwona)

Praca pompy 1  
(pokrętko podświetlane)

Praca pompy 2  
(pokrętko podświetlane)

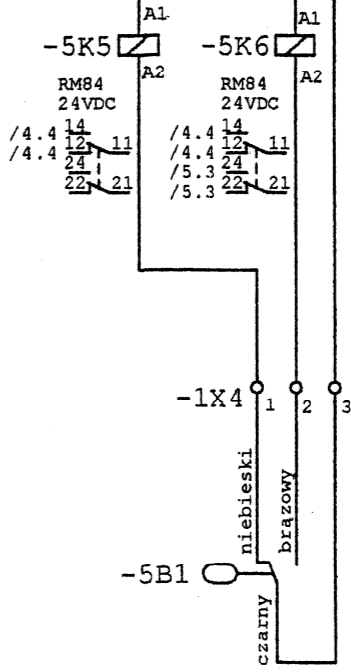
/2.4 14  
 /2.4 12  
 /5.4 24  
 /5.4 21

Nastawę czasu na przełączniku należy ustawić na czas pozwalający na wypompowanie cieczy do poziomu minimalnego.

/5.4 14  
 /5.4 12  
 /5.5 24  
 /5.5 21

Nastawę czasu załączenia przełącznika należy ustawić na czas 15s.

/3.5 14  
 /3.5 12  
 /3.5 24  
 /3.5 21



Miejscowość i Stłubice		Ustugi Inwestycyjne i Projektowe Piotr Szymański 09-400 Plock ul. Rembelskiego 1/78 tel.(024) 367-59-39	
Nazwa rysunku i SCHEMAT BLOKOWY SZAFY STEROWNICZEJ P5 OCZYSZCZALNIA		Nr.rys. 6.	
Temat i Remont lokalnej pompowni sciekow sanitarnych m.Stubice gm.Stubice		Data wykonania: 07.2010	
Branża i Sanitarna		Podpis i <i>[Signature]</i>	
Projektant i mgr Inż.D.Janiszewska nr up. 111/89		Inż. P.Szymański	
Dpracował i Inż. P.Szymański		JS.LUG: INWESTYCYJNE I PROJEKTOWE 09-400 Plock, ul. Rembelskiego 1/78 tel. (024) 367 59 39	