

USŁUGI INWESTYCYJNE I PROJEKTOWE

Piotr Szymański 09-400 Płock ul. Rembielińskiego 1 m 78 tel. (024)367-59-39

PROJEKT BUDOWLANY


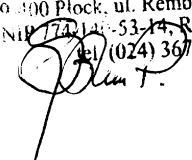
PRZEDMIOT OPRACOWANIA : **Wymiana urządzeń lokalnej pompowni ścieków sanitarnych P4-„Wiślana” w m.Słubice gm.Słubice**

ADRES PROJEKTU : **Słubice, gm. Słubice pow. płocki, woj.mazowieckie**

INWESTOR : **Gmina Słubice, ul.Płocka 32
09-533 Słubice**

Projektant : mgr inż. D.Janiszewska nr upr.111/89

Opracował : inż. P.Szymański


USŁUGI INWESTYCYJNE I PROJEKTOWE
Piotr Szymański
09-400 Płock, ul. Rembielińskiego 1/78
NIP 1721405314, Reg. 610347438
tel. (024) 367 59 39


Spis treści

I.Opis techniczny

1. Dane ogólne
2. Podstawa opracowani
3. Cel i zakres opracowania
4. Rozwiązania projektowe
 - 4.1 Rozdzielnia sterująca z układem sterowania
 - 4.2 Wyposażenie rozdzielni
 - 4.3 Modułowy system sterująco-diagnostyczny
 - 4.4 Pompy
 - 4.5 Obudowa pompowni
 - 4.6 Serwis
5. Warunki odbioru
6. Uwagi końcowe

II. Część rysunkowa

1. Plan sytuacyjny
2. Pompownia ścieków rzut- przekrój
- 3-6 Schemat blokowy szafy sterowniczej

OPIS

do projektu wymiany urządzeń pompowni ścieków sanitarnych P4 – „Wiślana” w m.Słubice

Inwestor : Gmina Słubice, ul. Płocka 32, 09-533 Słubice

1. Dane ogólne

Istniejąca pompownia zlokalizowana jest jak na planach sytuacyjno-wysokościowych (mapa 262 321 162) przy ulicy Wiślanej. Zadaniem pompowni P4 jest przetłoczenie ścieków z lokalnej zlewni grawitacyjnej przy ul.Wiślanej obejmującej 10 budynków mieszkalnych do systemu rurociągu tłoczego przebiegającego wzdłuż ulicy. W wyniku długotrwałej eksploatacji urządzenia zamontowane w pompowni cechują się znacznym stopniem zużycia i muszą zostać wymienione na nowe w celu zapewnienia bezawaryjnego działania pompowni ścieków.

2. Podstawa opracowania

- zlecenie Inwestora
- mapa sytuacyjno wysokościowa w skali 1: 1000
- projekt uzupełniający pompowni ścieków sanitarnych oprac.grudzień 1996r proj. K.Sierant
- Normy i przepisy

3. Cel i zakres opracowania

Celem niniejszego opracowania jest dokonanie wymiany urządzeń w istniejącej pompowni t/j pionów tłocznych, przewodnic pomp, armatury zwrotnej, odcinającej, konstrukcji wsporczej , pomp, drabiny, podestu technologicznego, włazów oraz rozdzielni technologicznej. Istniejąca pompownia ścieków odbierać będzie ścieki o charakterze bytowo-gospodarczym.

4. Rozwiązania projektowe

- wszystkie spoiny są wykonane w technologii właściwej dla stali kwasoodpornej (metodą TIG, przy użyciu głowicy zamkniętej do spawania orbitalnego w osłonie argonowej lub automatu CNC),
- piony tłoczne wewnątrz pompowni są wykonane ze stali kwasoodpornej 1.4301 wg PN-EN 10088-1,

- piony tłoczne łączone są kołnierzami ze stali kwasoodpornej 1.4301 wg PN-EN 10088
- trójnik orłowy zapewniający minimalne straty hydrauliczne, wykonany ze stali kwasoodpornej 1.4301 wg PN- EN 10088-1,
- prowadnice pomp są wykonane ze stali kwasoodpornej 1.4301 wg PN-EN 10088-1,
- wszystkie połączenia śrubowe (śruby, nakrętki, podkładki) są wykonane ze stali kwasoodpornej 1.4301 wg PN- EN 10088-1,
- wszystkie elementy kotwiące konstrukcje nośne i wsporcze do obudowy wykonane są w całości ze stali kwasoodpornej 1.4301 wg PN-EN 10088-1,
- armatura zwrotna, zawory zwrotne kulowe kołnierzowe z kulą gumowaną pokryte trwałą farbą epoksydową odporną na działanie ścieków,
- armatura odcinająca- zasuwki odcinające klinowe kołnierzowe miękkouszczelnione z klinem gumowanym, pokryte trwałą farbą epoksydową odporną na działanie ścieków
- zasuwki zamontowane są na poziomym odcinku rurociągów tłocznych, aby umożliwić ich otwieranie i zamykanie z poziomu terenu bez konieczności wchodzenia do komory pompowni (zgodnie z Rozporządzeniem MGPIB Dz. U. 93.96.438),
- wszystkie uszczelki dla połączeń kołnierzowych są wykonane z gumy odpornej na działanie ścieków
- drabinka umożliwia zejście na dno zbiornika i posiada szerokość zgodną z normą PN-80 M-49060 (co najmniej 30 cm), wykonana ze stali kwasoodpornej 1.4301 wg PN-EN 10088-1,
- w przypadku wysokości zbiornika przekraczającej 6000 mm. Zgodnie z Rozporządzeniem MGPIB Dz. U. 93.96.438, pompownia zostanie wyposażona w otwierany podest technologiczny, wykonany ze stali kwasoodpornej 1.4301 wg PN-EN 10088-1,
- pompownia jest wyposażona we włącznik prostokątny, zapewniający swobodny montaż i demontaż pomp (zgodnie z Rozporządzeniem MGPIB Dz. U. 93.96.438), (górne uchwyty prowadnic pomp znajdują się w świetle włącznika),
- włącznik wykonany z materiałów odpornych na korozję w agresywnym środowisku -stal kwasoodporna 1.4301 wg PN-EN 10088-1, zabezpieczony zamkiem przed otwarciem przez osoby niepowołane, wymiar włącznika i jego lokalizacja na płycie obudowy umożliwiają swobodny montaż i demontaż pomp zgodnie z Rozporządzeniem MGPIB Dz. U. 93.96.438,
- włącznik wyposażony jest w blokadę uniemożliwiającą samoczynne jego zamknięcie w trakcie obsługi pompowni,
- w celu uniemożliwienia pojawienia się różnych potencjałów i niebezpiecznych napięć na przedmiotach metalowych (drabinka, podest, prowadnice, korpusy silników pomp), zastosowano połączenia wyrównawcze.

- przewód wyrównawczy należy prowadzić od punktu do punktu z końcowym podłączeniem do głównej szyny ekwipotencjalnej.

4.1 Rozdzielnia sterująca z układem sterowania

- obudowa metalowa, malowana proszkowo, posiada stopień ochrony nie mniejszy niż IP 54,
- posiada podwójne drzwi zamykane na zamki z wkładką patentową
- spełnia wymagania dyrektywy niskonapięciowej (2006/95/WE) oraz kompatybilności elektromagnetycznej (89/336/EWG)-posiada znak CE,

4.2 Wyposażenie rozdzielni sterującej:

- modułowy system sterująco-diagnostyczny nadzorujący i diagnozujący pracę pompowni, wyposażony w klawiaturę oraz wyświetlacz ciekłokrystaliczny, współpracujący z sondą poziomą do ciągłego pomiaru zwierciadła ścieków
- rozłącznik główny,
- zabezpieczenie zwarciovowe dla każdej pompy,
- zabezpieczenie przeciążeniowe dla każdej pompy,
- dla mocy silników <5,5 kW po jednym styczniku do załączenia każdej z pomp (połączenie bezpośrednie), a dla mocy silników pomp >5,5 kW – po trzy styczniki (przełącznik gwiazda-trójkąt),
- przełączniki pracy pomp: tryb automatyczny –z kontrolą suchobiegu, tryb ręczny z kontrolą suchobiegu,
- wyłączniki zabezpieczenia termicznego silników pomp (w zależności od wyposażenia pompy),
- grzałka z termostatem
- sonda do ciągłego pomiaru poziomu umieszczona w rurze osłonowej PVC, zamontowana w zbiorniku *pompowni ścieków*
- pływak zabezpieczający pompownię przed przepełnieniem z 2 przekaźnikami czasowymi
- modem GSM/GPRS z obustronną transmisją danych - powiadamianie o awariach
- zasilacz buforowy za układem akumulatorów do podtrzymania sterownika i modemu w przypadku braku zasilania energetycznego
- ochrona przed przepięciami typu C
- przełącznik rodzaju zasilania Sieć-agregat prądowórczy z gniazdem do przyłączenia agregatu prądowórczego na zewnątrz rozdzielni
- gniazdo 230V wewnątrz rozdzielni
- wyłącznik krańcowy do kontroli otwarcia drzwi rozdzielni

4.3 Modułowy system sterująco diagnostyczny:

Elementy systemu:

- sterownik procesowy (sterownik mikroprocesorowy) nadzorujący pracę pompowni według ustalonego algorytmu
- moduł IO - wejść i wyjść cyfrowych oraz analogowych, zbierający sygnały analogowe z czujników pomiarowych (sonda poziomu, czujnik temperatury i inne), sygnały cyfrowe z układu sterowania, realizującego funkcje wykonawcze poprzez wyjścia cyfrowe (załączanie i wyłączanie pomp i innych urządzeń), wyposażonego w wejścia impulsowe do współpracy z przepływomierzami
- panel operatorski z klawiaturą i wyświetlaczem umożliwiającym dokonywanie zmiany nastaw i lokalną obserwację parametrów pracy pompowni
- moduł diagnostyczny do analizy i obróbki danych, współpracującego ze sterownikiem procesowym z wbudowanym lub wydzielonym modułem komunikacyjnym GSM/GPRS
- moduł pomiarowy parametrów sieci zasilającej pompownię (prąd, napięcie, moc, współczynnik mocy)

Funkcje modułu sterująco-diagnostycznego:

- sterowanie pracą pomp z zachowaniem odpowiedniej kolejności załączania i wyłączania pomp (przełączanie pomp po każdym cyklu pracy),
- możliwość zmiany nastaw sterownika (w tym poziomów załączania i wyłączania pomp) realizowana lokalnie (panel operatorski) lub zdalnie (komputer zewnętrzny lub poprzez łącze internetowe)
- kontrola poziomu maksymalnego ścieków w zbiorniku (przepełnienie),
- kontrola poziomu minimalnego ścieków w zbiorniku (suchobieg),
- ciągły pomiar poziomu ścieków w zbiorniku z wykorzystaniem sondy z wyjściem prądowym 4-20 mA lub sondy z protokołem cyfrowym
- ciągły pomiar parametrów zasilania urządzenia, a w szczególności prądu i mocy pobieranej przez silniki pomp
- sterowanie innymi urządzeniami wchodzącymi w skład pompowni jako opcje (stacje dozowania reagentów, mieszadła itp.)
- kontrola poprawności pracy pompowni przez porównywanie parametrów pracy z wielkościami wzorcowymi
- ciągła analiza parametrów pompowni, generowanie komunikatów o zdarzeniach w przypadku wystąpienia stanów nieprawidłowych (alarmowych)
- detekcja nieprawidłowych stanów pompowni i generowanie komunikatów o statusie pompowni (prawidłowy, nieprawidłowy, ostrzegawczy)

- zabezpieczenie dostępu do układu sterowania oraz danych poprzez zastosowanie protokołów szyfrowanych oraz haseł dostępowych
- możliwość wysyłania komunikatów ostrzegawczych w dowolnym czasie poprzez wiadomość SMS, bez konieczności przerywania połączenia GPRS
- kontrola otwarcia/zamknięcia drzwi rozdzielni sterującej,
- wyposażony w panel operatorski (wyświetlacz LCD z klawiaturą) zabudowany na wewnętrznych drzwiach rozdzielni sterującej, umożliwiający odczyt aktualnego poziomu ścieków w pompowni, prądu pobieranego przez pracującą pompę (pompy), czasu pracy pomp oraz zmianę nastaw parametrów pracy pompowni ścieków,
- programowe zabezpieczenie przed przesyłaniem nadmiernej liczby komunikatów SMS,
- układ sterująco-diagnostyczny spełnia wymagania dyrektywy kompatybilności elektromagnetycznej (89/336/EWG) - posiada znak CE,

4.4 Pompy:

Dobór pomp na podstawie dokumentacji uzupełniającej inż. Krzysztofa Sieranta data sporządzenia grudzień 1996

Dobrano dwie pompy typu SVO14BL producent Grundfos Sp. z o.o.

- pompy są tak dobrane aby jedna z nich zapewniała 100% wymaganą wydajność, a druga stanowiła jej 100% czynną rezerwę,
- wirnik otwarty VORTEX
- korpus pompy z żeliwa jest zabezpieczony trwałą żywicą epoksydową, odporną na korozyjne oddziaływanie ścieków
- silniki pomp muszą posiadać obudowę o stopniu ochrony przynajmniej IP68
- pompy posiadają zabezpieczenie termiczne umieszczone w komorze silnika,
- pompy są wyposażone w łańcuch wykonany ze stali kwasoodpornej 1.4301 wg PN-EN 10088-1,
- pompy pracują naprzemiennie, a w sytuacjach zwiększonego dopływu przechodzą w tryb pracy równoległej,

4.5 Obudowa pompowni ścieków sanitarnych:

Obudowa pompowni ścieków istniejąca bez zmian. Przed przystąpieniem do wykonania zestawu należy dokonać pomiaru obudowy w celu potwierdzenia jej faktycznej głębokości.

- otwory pod rurociągi i przejścia kablowe należy wykonać jako szczelne,
- średnica obudowy zapewnia możliwość swobodnego montażu pomp oraz wyposażenia wewnętrznego pompowni

4.6 Serwis:

Zapewnienie obsługi serwisowej gwarancyjnej jak i pogwarancyjnej producenta

4. Warunki odbioru

Roboty montażowe wymiany urządzeń lokalnej pompowni ścieków sanitarnej w czasie ich wykonywania podlegają kontroli ze strony przyszłego użytkownika, tj. Zakładu Gospodarki Komunalnej.

- sprawdzenie poprawności wykonania montażu
- sprawdzenie faz układania rurociągów
- sprawdzenie szczelności połączeń

Do odbioru końcowego wykonawca winien przygotować kompletną dokumentację powykonawczą

- wszystkie opisy na urządzeniu w języku polskim,
- każde urządzenie winno posiadać dokumentację techniczno-ruchową DTR, z załączonymi atestami oraz dopuszczeniami
- deklaracje zgodności urządzenia z normą PN-EN 752-6,
- rozdzielnia sterująca zgodna z dyrektywami:
73/23/EEC – wyposażenie elektryczne do stosowania w określonym zakresie napięć
89/336/EEC – zgodność

UWAGA:

Pompownię należy dostarczyć jako kompletne, monolityczne urządzenie wykonane w warunkach stabilnej produkcji na hali producenta. Na budowie dopuszcza się jedynie montaż szafy sterowniczej, systemu wentylacji oraz zapuszczenie pomp.

Roboty budowlano-montażowe prowadzić zgodnie z „Warunkami Technicznymi Wykonania i Odbioru Robót Budowlano- montażowych” cz. II

BIURO INWESTYCYJNE I PROJEKTOWE
Piotr Szymański
19-400 Płock, ul. Rembielińskiego 1/78
NIP 724-140-53-14, Reg. 610347438
tel. (024) 367 59 39

Zestawienie parametrów(TABELA 1)

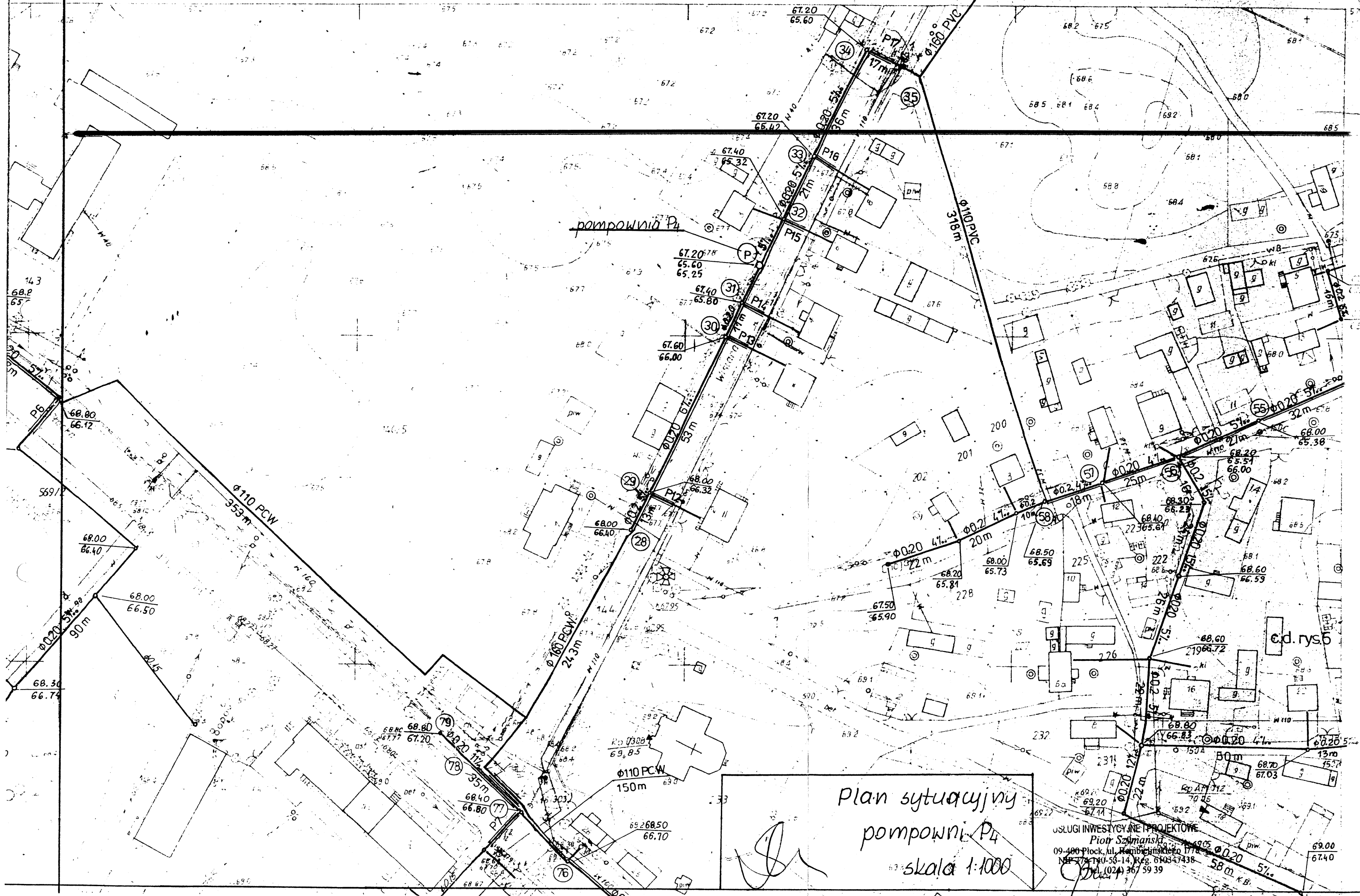
Lp.	Średnica króćca przyłączeniowego pompy/ średnica pionów tłocznych	Moc pompy P2 / prąd znamionowy	Rodzaj wirnika	Liczba pomp	średnica rurociągu	Średnica / całkowita wys. zbiornika
	mm	kW / A		[szt]	mm	mm
P1	80/100	3,1 / 6,5	Vortex	2	PVC 110	2000/4550*

*szacunkowa wysokość zbiornika

Elementy wyposażenia zbiornikowej pompowni (TABELA 2)

l.p.	Nazwa elementu	Ilość el	materiał
Wyposażenie standardowe			
1.	Właz kwadratowy jednoskrzydłowy z zamkiem z wkładką patentową oraz zabezpieczeniem przeciw samoczynnemu zamykaniu (wg rys.2)	4 szt.	Stal kwasoodporna 1.4301
2.	System wentylacji grawitacyjnej , nawiewno-wywiewnej zblokowany system „rura w rurze” eliminujący dwa otwory w pokrywie	1 kpl	PCV
3.	Szafka sterowniczo-zasilająca IP 54 – do montażu na płycie pompowni (dodatkowe wyposażenie: gniazdo pod agregat z przełącznikiem: sieć – 0 – agregat, gniazdo 24V, gniazdo 230V)	1 szt.	-
4.	Sonda hydrostatyczna w osłonie tworzywowej	1 szt.	Stal kwasoodporna
5.	Kable zasilające pomp i sterownicze sondy w obrębie zbiornika	2 kpl	-
6.	Modułowy system sterująco-diagnostyczny wyposażony w sterownik procesowy, moduł wejść-wyjść, panel operatorski z klawiaturą i wyświetlaczem, moduł diagnostyczny, moduł pomiarowy parametrów sieci zasilającej.	1 kpl	-
7.	Moduł wyświetlacza z klawiaturą do zmiany nastaw	1 kpl	-
8.	System podtrzymania napięcia zasilającego system sterowania z zasilaczem buforowym i akumulatorami	1 szt.	-
9.	Modem GSM/GPRS z obustronną transmisją danych i możliwością wysyłania SMS+ karta „SIM” (ORANGE) + aktywacja (na 1 rok)	1 szt.	-
10.	Połączenia wyrównawcze wszystkich elementów stalowych wyposażenia pompowni	1 kpl.	-
11.	Pompa zatapialna zgodnie z tabelą nr 1	2 szt.	-
12.	Kolano stopowe sprzęgające	2 szt.	żeliwo
13.	Łańcuch do opuszczania i wyciągania pompy	2 szt.	Stal kwasoodporna 1.4301
14.	Prowadnice	2 kpl.	Stal kwasoodporna 1.4301
15.	Orurowanie wewnątrz pompowni z śrubami, kołnierzami ze stali kwasoodpornej. Spawy wykonane są maszynowo metodą TIG przy użyciu głowicy zamkniętej do spawania orbitalnego w osłonie argonowej. Spawy udokumentowane wydrukiem parametrów spawania.	2szt.	Stal kwasoodporna 1.4301
16.	Łącznik poziomy rurociągu	1 szt.	-
17.	Zawór zwrotny kulowy DN 100	2 szt.	żeliwo
18.	Zasuwa odcinająca klinowa DN 100 <i>obsługiwana z poziomu pokrywy zgodnie z wymaganiami Rozporządzenia MGPIB w sprawie bezpieczeństwa i higieny pracy w oczyszczalniach ścieków Dz. U. 93.96.438</i>	2 szt.	żeliwo
19.	System zamykania zasuw z poziomu terenu	2 kpl	Stal kwasoodporna 1.4301
20.	Klucz do zasuw	1 szt.	-
21.	System podpór i zamocowań	2 kpl	Stal kwasoodporna 1.4301
22.	Drabinka do dna zbiornika z wysuwającym podchwytem	1 szt.	Stal kwasoodporna 1.4301
23.	Przyłącze do płukania z nasadą do przyłączenia węża	1 szt.	-

c.d. rys.6



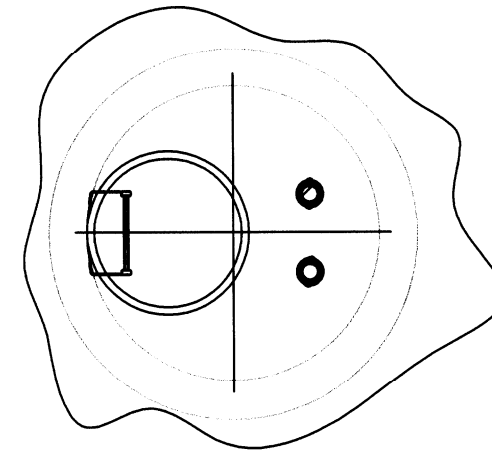
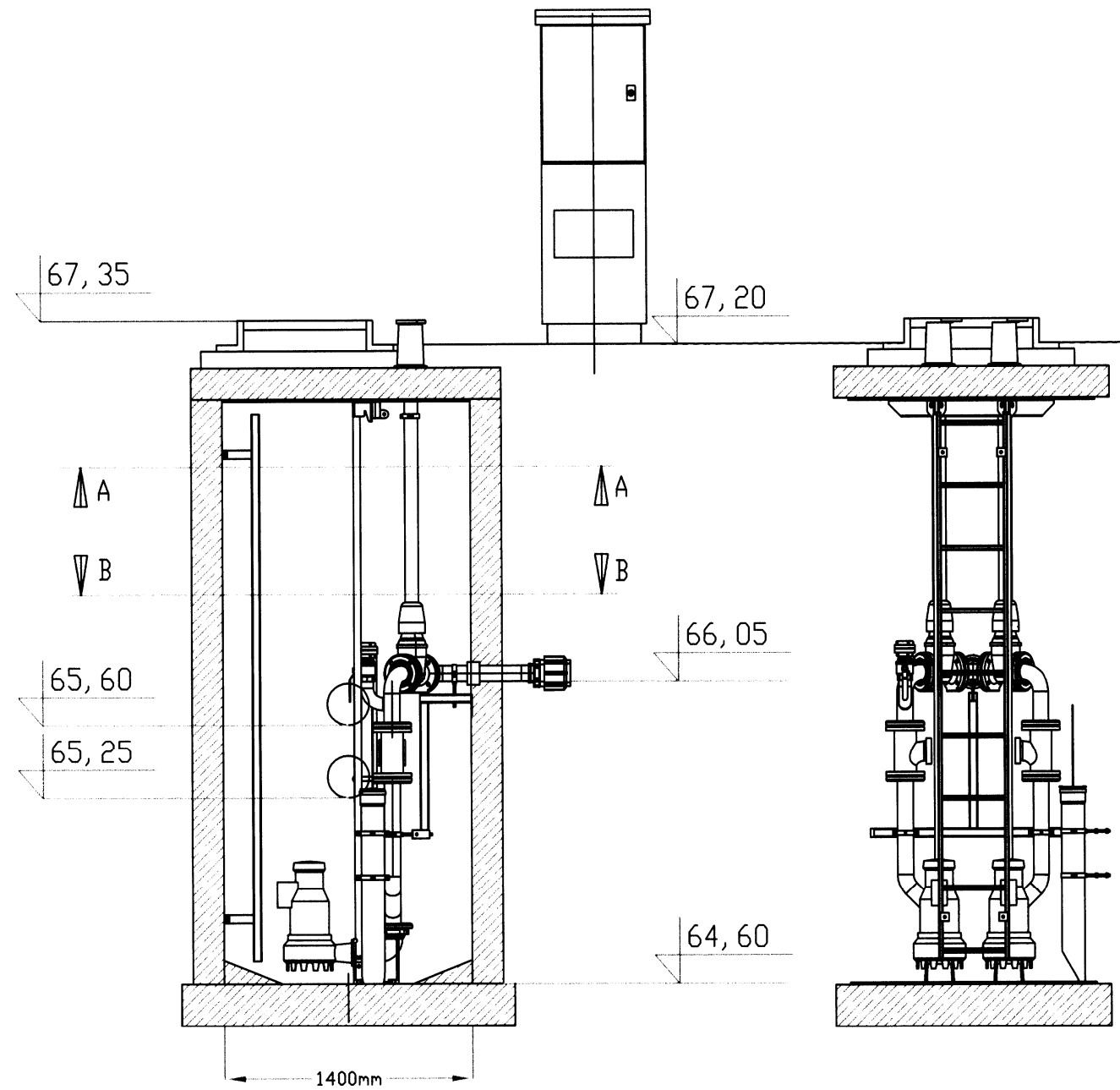
pompownia P4

c.d. rys.6

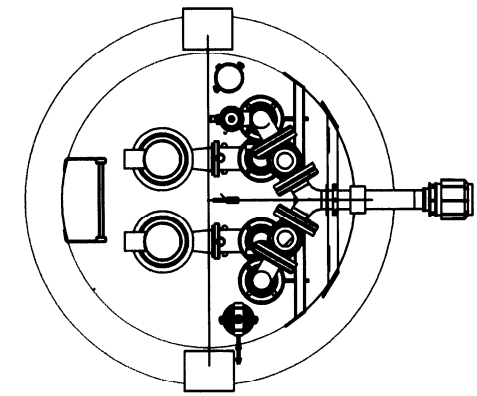
Plan sytuacyjny
pompowni P4
skala 1:1000

USŁUGI INWESTYCYJNE I PROJEKTOWE
Piotr Szumanski
09-400 Plock, ul. Romantycznego 177A
NIP: 774-140-54-14, REG. 010347438
TEL. (024) 367 59 39

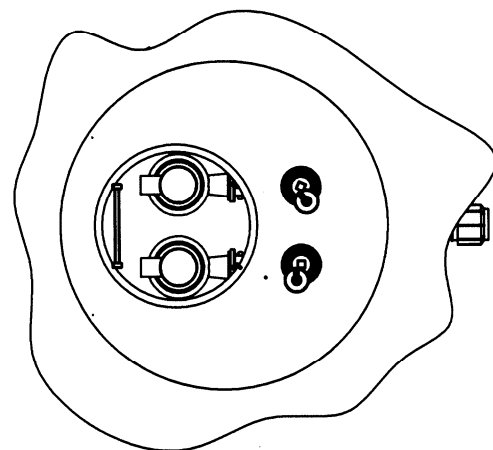
Pompownia P4



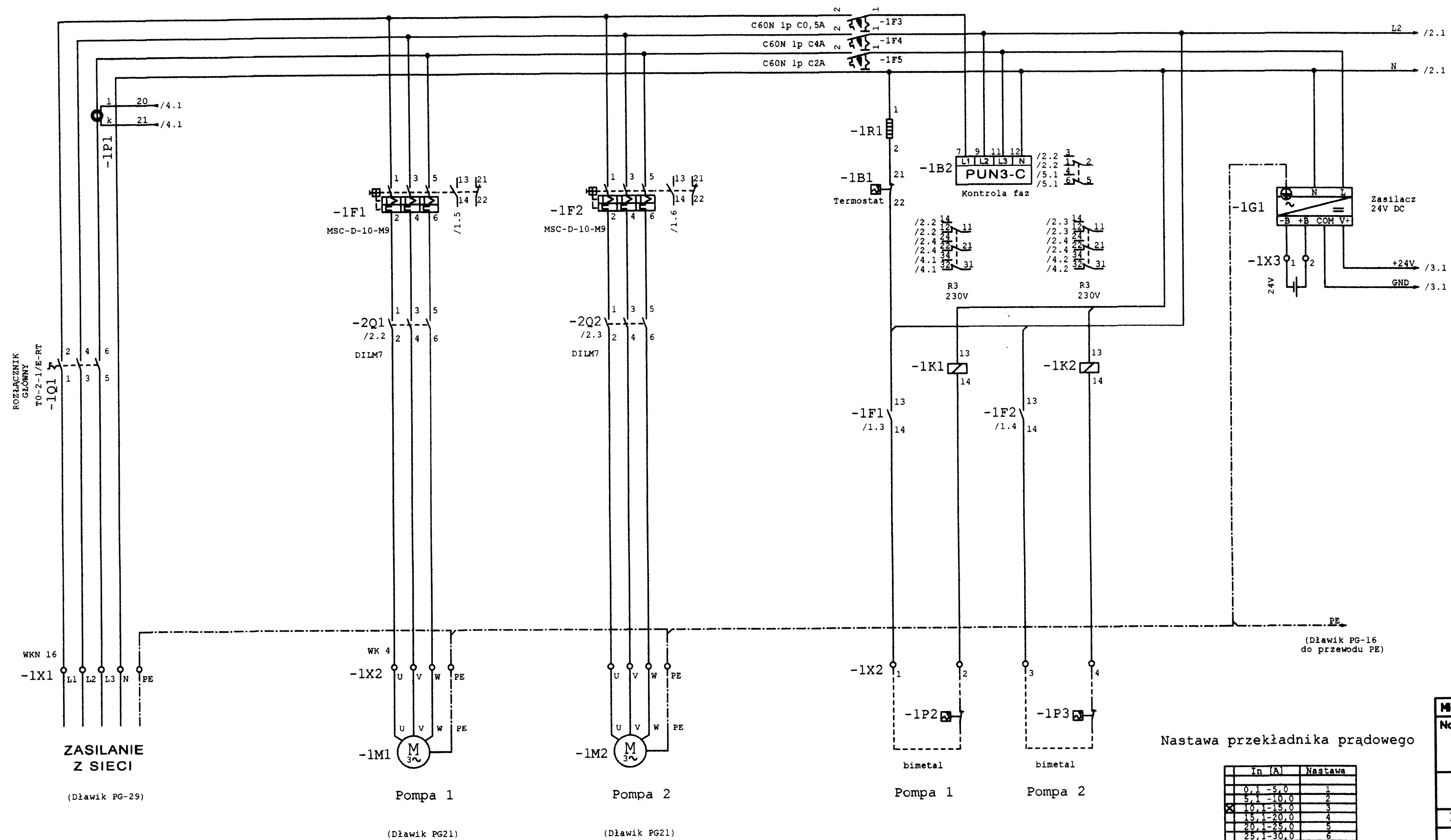
PRZEKRÓJ A-A



PRZEKRÓJ B-B



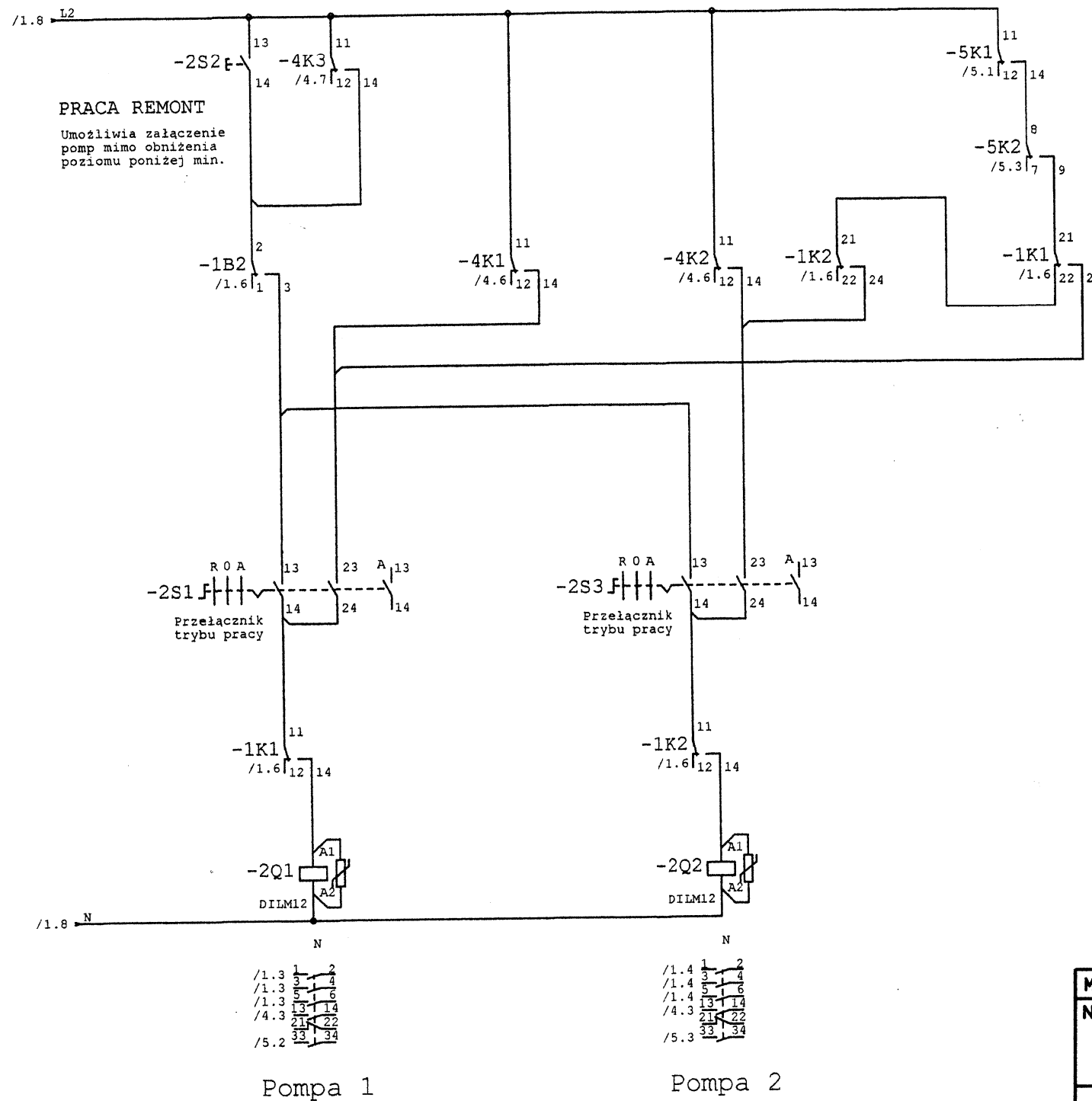
Miejscowość : Stubice		Usługi Inwestycyjne i Projektowe Piotr Szymański	
Nazwa rysunku : POMPOWNIĄ SCIEKÓW P4 "WISLANA" RZUT, PRZEKROJ		09-400 Płock ul. Rembelińskiego 1/78 tel.(024) 367-59-39	
Temat :	Wymiana urządzeń lokalnej pompowni scieków sanitarnych P4 w m.Stubice gm.Stubice	Nr.rys.	2.
Branża :	Sanitarna		
Projektant :	Nazwisko i imię :	Podpis :	Data wykonania: 2010
	mgr.inż. D.Janiszewska nr.upr.111/89		
Dpracował :	Inż. P.Szymański	USŁUGI INWESTYCYJNE I PROJEKTOWE Piotr Szymański 09-400 Płock, ul. Rembelińskiego 1/78 NIP 774-140-53-14, Reg. 610847438 tel. (024) 367-59-39	



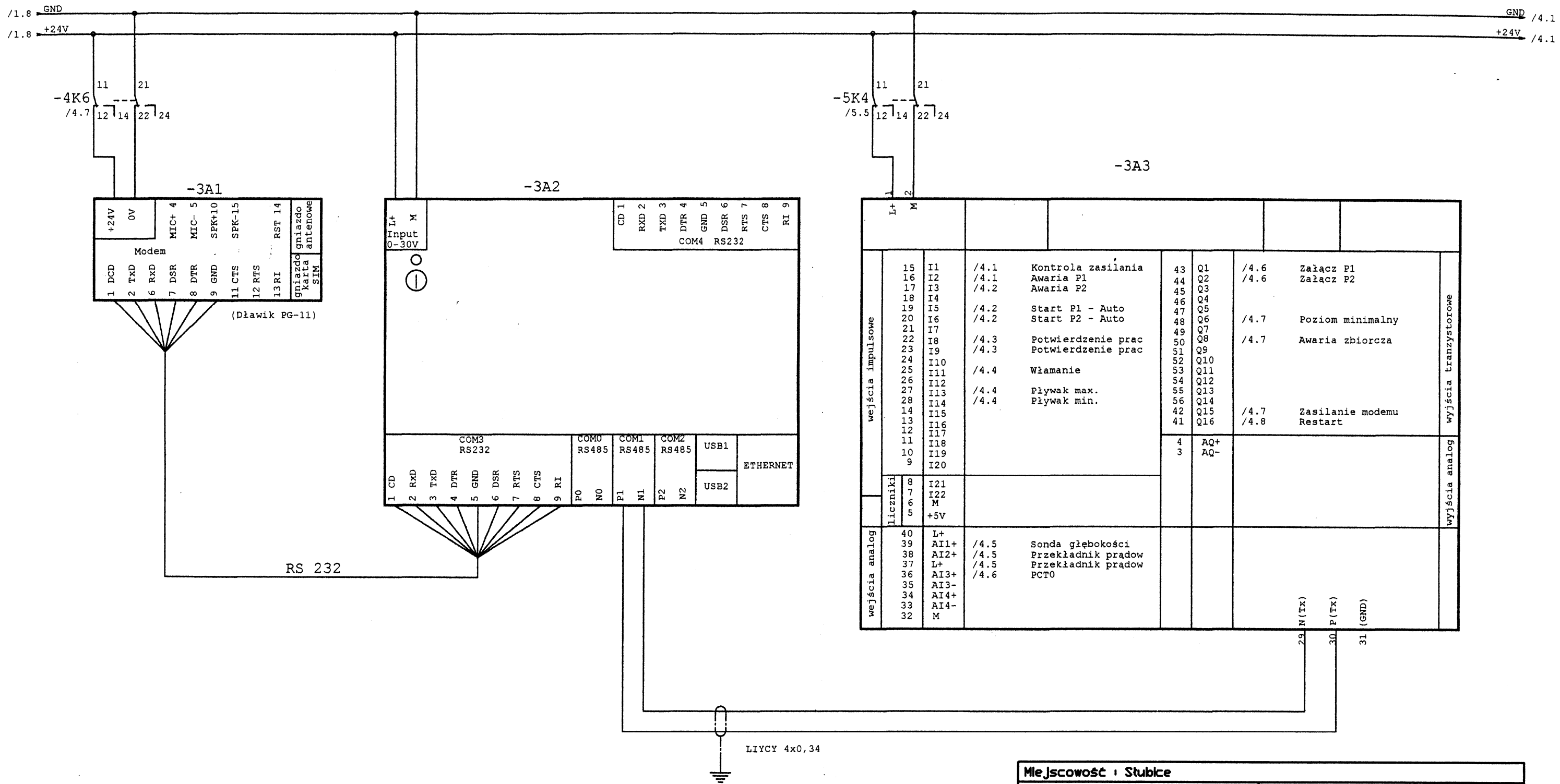
Nastawa przekładnika prądowego

In [A]	Nastawa
0,1 - 5,0	1
5,1 - 10,0	2
10,1 - 15,0	3
15,1 - 20,0	4
20,1 - 25,0	5
25,1 - 30,0	6
30,1 - 35,0	7
35,1 - 40,0	8

Miejscowość : Stubice			
Nazwa rysunku : SCHEMAT BLOKOWY SZAFY STEROWNICZEJ		Usługi Inwestycyjne i Projektowe Piotr Szymański 09-400 Płock ul. Remblińskiego 1/78 tel.(024) 367-59-39	
Temat :	Remont lokalnej ponowni sciekow sanitarnych n.Stubice gm.Stubice		Nr.rys. : 2.
Branża :	Sanitarna		
Projektant :	Nazwisko i imię : mgr inż. D. Janiszewska nr up. 111/89	Podpis : <i>[Signature]</i>	Data wykonania : 07.2010
Opracował :	inż. P. Szymański	USŁUGI INWESTYCYJNE I PROJEKTOWE Piotr Szymański 09-400 Płock ul. Remblińskiego 1/78 NIP 774-149-533 Reg. 610847438 tel. (024) 367 59 39	



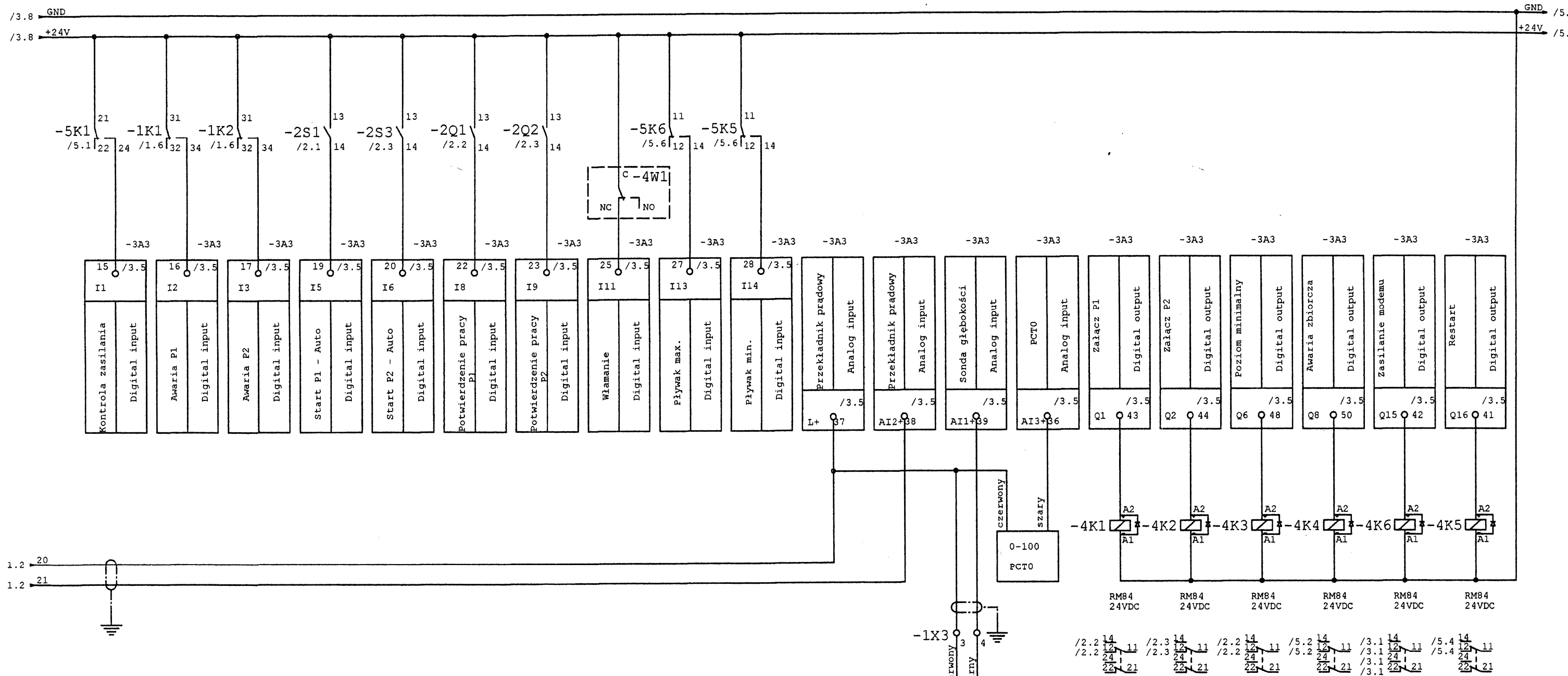
Miejscowość : Stubice			
Nazwa rysunku : SCHEMAT BLOKOWY SZAFY STEROWNICZEJ P4		Usługi Inwestycyjne i Projektowe Piotr Szymański 09-400 Płock ul. Rembielińskiego 1/78 tel.(024) 367-59-39	
Temat :	Remont lokalnej pompowni scieków sanitarnych m.Stubice gm.Stubice	Nr.rys.	3.
Branża :	Sanitarna		
Projektant :	Nazwisko i imię :	Podpis :	Data wykonania:
	mgr Inż.D.Janiszewska nr up. 111/89		
Opracował :	Inż. P.Szymański	 Usługi Inwestycyjne i Projektowe Piotr Szymański Płock, ul. Rembielińskiego 1/78 NIP 74-140-53-14, Reg. 61037438 tel. (024) 367 59 39	



Miejscowość : Stubice			
Nazwa rysunku : SCHEMAT BLOKOWY SZAFY STEROWNICZEJ P4		Usługi Inwestycyjne i Projektowe Piotr Szymański 09-400 Płock ul. Rembielińskiego 1/78 tel.(024) 367-59-39	
Temat :	Remont lokalnej pompowni ścieków sanitarnych m.Stubice gm.Stubice		Nr.rys. 4.
Branża :	Sanitarna		
Projektant :	Nazwisko i Imię :	Podpis :	Data wykonania: 07.2010
	mgr inż.D.Janiszewska nr up. 111/89		
Opracował :	inż. P.Szymański		

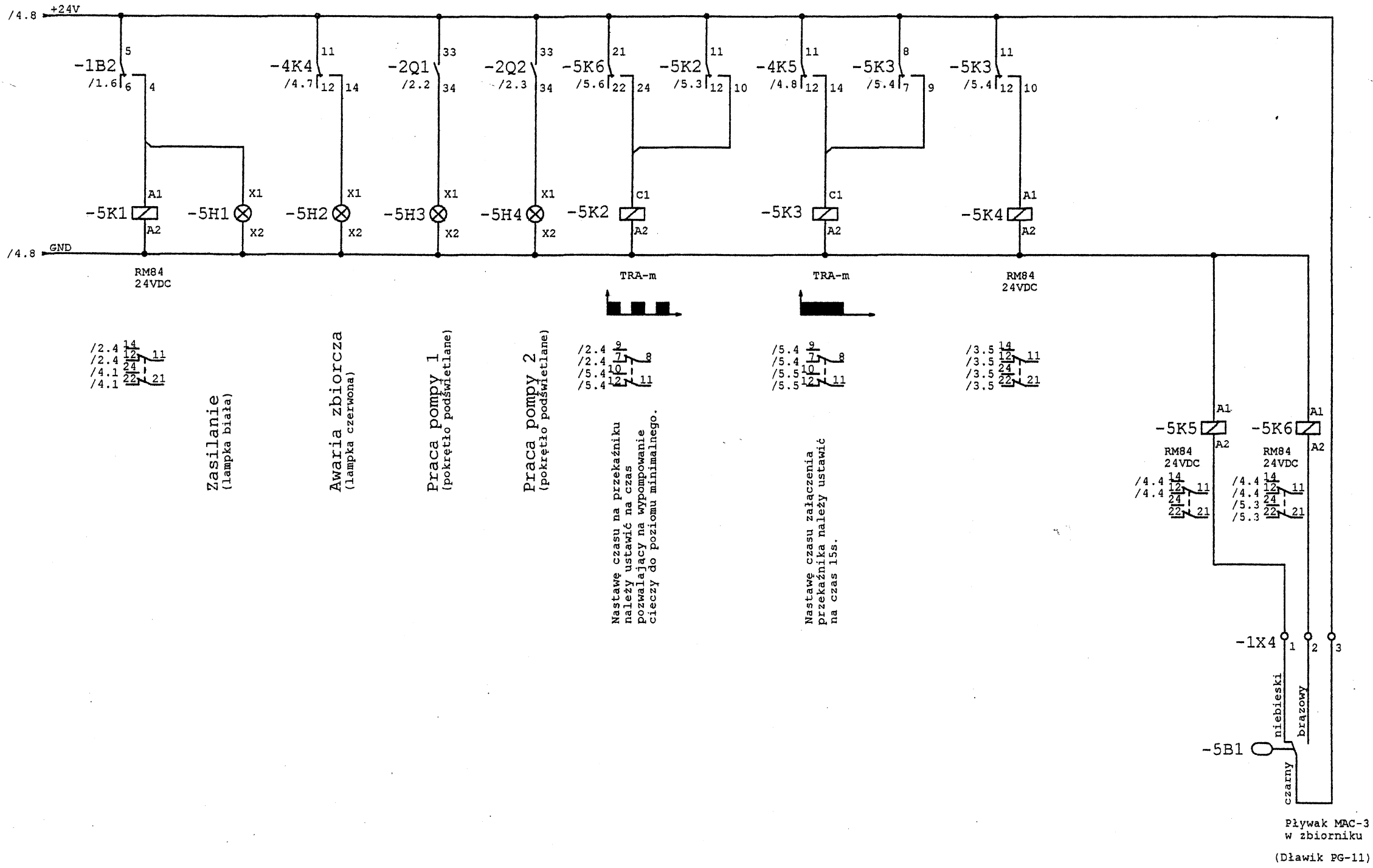
USŁUGI INWESTYCYJNE I PROJEKTOWE
Piotr Szymański
09-400 Płock, ul. Rembielińskiego 1/78
NIP 774-140-53-14, Reg. 610347438
tel. (024) 367 59 39

Wejścia impulsowe	Wejścia analogowe	Wyjścia tranzystorowe
-------------------	-------------------	-----------------------



Miejscowość i Stłubice	
Nazwa rysunku : SCHEMAT BLOKOWY SZAFY STEROWNICZEJ P4	Usług Inwestycyjne i Projektowe Piotr Szymański 09-400 Płock ul. Rembielińskiego 1/78 tel.(024) 367-59-39
Temat :	Remont lokalnej pompowni ścieków sanitarnych m. Stłubice gm. Stłubice
Branża :	Sanitarna
Projektant :	mgr inż. D. Janiszewska nr up. 111/89
Opracował :	Inż. P. Szymański
Data wykonania: 07.2010 Piotr Szymański 09-400 Płock ul. Rembielińskiego 1/78 NIP 774-140-53-14, Reg. 610347438 tel. (024) 367-59-39	

Sonda głębokości
0-4mH2O
(Dławik PG-11)



Miejscowość i Stubice		Usługi Inwestycyjne i Projektowe Piotr Szymański 09-400 Płock ul. Rembielińskiego 1/78 tel.(024) 367-59-39	
Nazwa rysunku :	SCHEMAT BLOKOWY SZAFY STEROWNICZEJ P4 OCZYSZCZALNIA	Nr.rys. 6.	
Temat :	Renont lokalnej pompowni sciekow sanitarnych m.Stubice gm.Stubice	Data wykonania: 07.2010	
Branża :	Sanitarna	Podpis : <i>[Signature]</i>	
Projektant :	mgr Inż.D.Janiszewska nr up. 111/89	Data wykonania: 07.2010	
Dpracował :	Inż. P.Szymański	Data wykonania: 07.2010	

tel. (024) 367 59 39