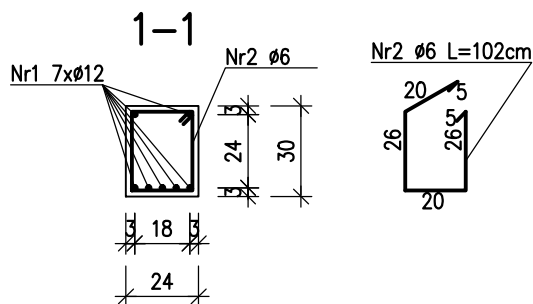
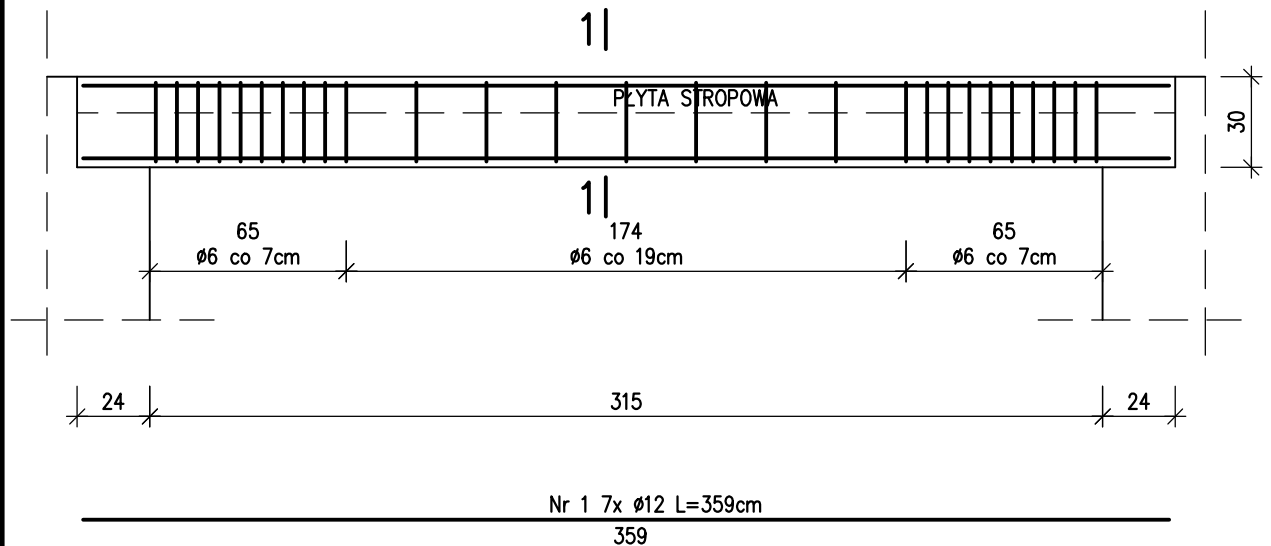


# BELKA B-2



**BETON B20  
STAL AIII (A1)**

Rysunki należy rozpatrywać z rysunkami pozostałych branż.  
Wszystkie niezgodności należy zgłaszać projektantowi.  
Dane, specyfikacje, rysunki oraz inne informacje, są  
własnością firmy "HOL-BUD" sp. z o.o. i nie mogą być  
bez pisemnej zgody kopiowane, powielane oraz  
udostępniane stronie trzeciej do jakichkolwiek innych celów  
niż opisane w umowie.



**BIURO ROZWOJU I REALIZACJI  
PROJEKTÓW BUDOWLANYCH  
HOL-BUD sp. z o.o.**

Gostynin, ul. Płocka 44a, tel./fax. (24) 235 42 05

Nazwa obiektu **PROJEKT BUDOWLANY  
PRZEBUDOWA I ROZBUDOWA  
BUDYNKU OŚRODKA ZDROWIA W SŁUBICACH  
WRAZ Z NIEZBĘDNĄ INFRASTRUKTURĄ**

Inwestor **GMINA SŁUBICE  
ul. PŁOCKA 32, 09-533 SŁUBICE**

Adres inwestycji  
ul. Płocka 46, 09-533 Słubice dz. ewid. nr 143/4, 143/5,  
Obręb 0014-Słubice, jedn. ewid. 141911\_2 Słubice

Konstrukcja Projektant  
mgr inż. Tomasz Reszkowski  
upr. nr MAZ/0159/PWOK/03

Konstrukcja Sprawdzający  
mgr inż. Paweł Kaźmierski  
upr. nr MAZ/0100/PWOK/08

Asystenci mgr inż. Tomasz Orzechowski  
tech. bud. Dariusz Lewandowski

Temat rysunku  
**BELKA B-2**

Skala 1:25

Data 20 08 2013

Numer K-02