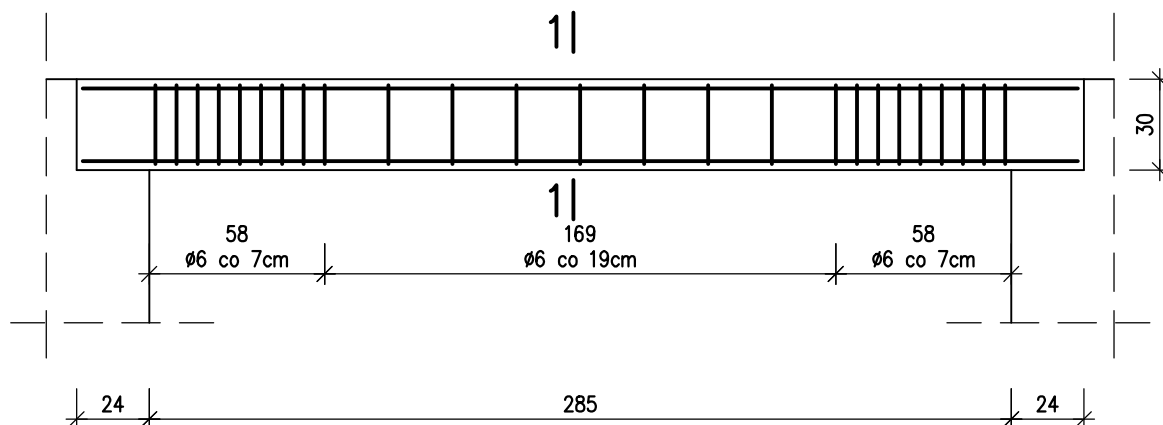
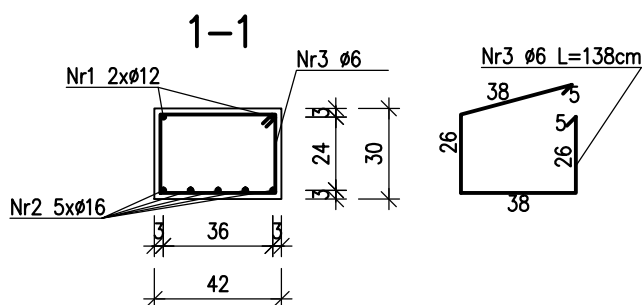


BELKA B-1



| | | | |
|------|--------|---------|-----|
| Nr 1 | 2x Ø12 | L=329cm | 320 |
| Nr 2 | 5x Ø16 | L=329cm | 320 |



**BETON B20
STAL AIII (AI)**

Rysunki należy rozpatrywać z rysunkami pozostałych branż.
Wszystkie niezgodności należy zgłaszać projektantowi.
Dane, specyfikacje, rysunki oraz inne informacje, są własnością firmy "HOL-BUD" sp. z o.o. i nie mogą być bez pisemnej zgody kopiowane, powielane oraz udostępniane stronie trzeciej do jakichkolwiek innych celów niż opisane w umowie.



**BIURO ROZWOJU I REALIZACJI
PROJEKTÓW BUDOWLANYCH
HOL-BUD sp. z o.o.**

Gostynin, ul. Płocka 44a, tel./fax. (24) 235 42 05

Nazwa obiektu **PROJEKT BUDOWLANY
PRZEBUDOWA I ROZBUDOWA
BUDYNKU OŚRODKA ZDROWIA W SŁUBICACH
WRAZ Z NIEZBĘDNĄ INFRASTRUKTURĄ**

Inwestor **GMINA SŁUBICE
ul. PŁOCKA 32, 09-533 SŁUBICE**

Adres inwestycji
ul. Płocka 46, 09-533 Słubice dz. ewid. nr 143/4, 143/5,
Obręb 0014-Słubice, jedn. ewid. 141911_2 Słubice

Konstrukcja Projektant
mgr inż. Tomasz Reszkowski
upr. nr MAZ/0159/PWOK/03

Konstrukcja Sprawdzający
mgr inż. Paweł Kaźmierski
upr. nr MAZ/0100/PWOK/08

Asystenci mgr inż. Tomasz Orzechowski
tech. bud. Dariusz Lewandowski

Temat rysunku
BELKA B-1

| | | | | | |
|-------|--------|------|------------|-------|------|
| Skala | 1 : 25 | Data | 20 08 2013 | Numer | K-01 |
|-------|--------|------|------------|-------|------|