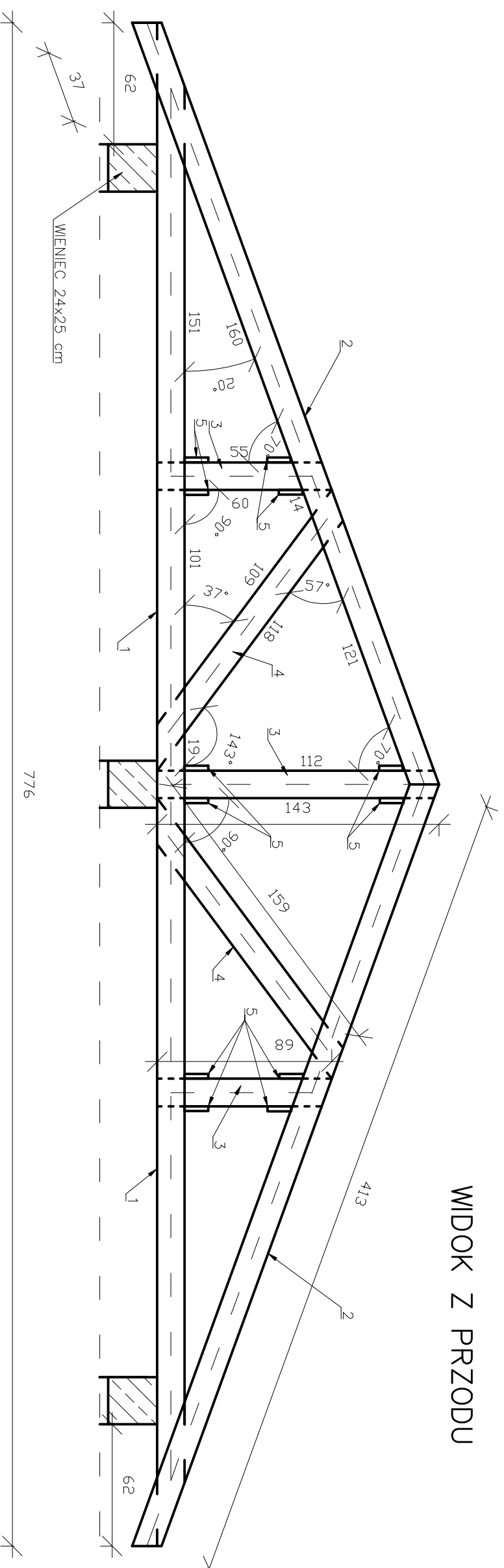
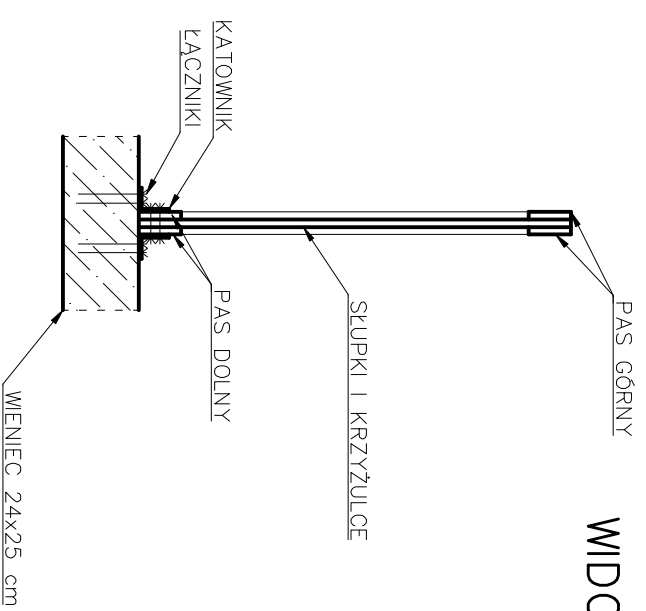


# DŹWIGAR DZ

## WIDOK Z PRZODU



## WIDOK Z BOKU



NR	NAZWA	WYMIARY cm
1	PAS DOLNY	2x2,5x14
2	PAS GÓRNY	2x2,5x14
3	SKUPKI	2,5x14
4	KRZYŻULCE	2,5x14
5	STĘŻENIA	2,5x14
6	DCIEPLENIE	20

## DREWNO C30

KATOWNIK 6x100x100 DL 25 cm LUB  
BLACHY PODPOROWE  
ŁĄCZNIKI – ŚRUBY RÓZPOROWE MOCOWANE W WIENIEŃCU  
ORAZ GWÓDZDZIE LUB WKRĘTY DD DREWNA  
WIENIEC 24x25 cm ZBRUDJONY 4#12, STRZEMIONA #6 CD 25cm

Rysunki należy rozpatrywać z rysunkami pozostałych branż.  
Wszystkie niezgodności należy zgłaszać Projektantowi.  
Dane, specyfikacje, rysunki oraz inne informacje, są własnością firmy "HDL-BUD" sp. z o.o. i nie mogą być bez pisemnej zgody kopiowane, powielane oraz udostępniane stronie trzeciej do jakichkolwiek innych celów niż opisane w umowie.



BIURO ROZWOJU I REALIZACJI  
PROJEKTÓW BUDOWLANYCH  
HDL-BUD sp. z o.o.  
Gostyń, ul. Półwiejska 44a, tel./fax. (24) 235 42 05

Nazwa obiektu  
BUDOWA ZESPOŁU BOISK WRAZ Z ZAPLECZEM I INSTALACJAMI W RAMACH PROGRAMU RZADOWEGO "MOJE BOISKO-ORLIK 2012" I BUDOWA PRZYŁĄCZA WODOCIĄGOWEGO, KANALIZACJA SANITARNEJ, DESzczOWEJ ORAZ MIEJSC POSTOJOWYCH, OGRÓDZENIA I UTWARDZENIA GRUNTU NA DZIAŁCE BUDOWLANEJ

Investor  
GMINA SKUBICE, UL. PŁOCKA 32,  
09-533 SKUBICE

Adres inwestycji  
SKUBICE,

DZIAŁKA NR EWID. 237/1, 237/2, 237/3, 236/4, 845/1

Projektant architektury  
inż. Henryk Czajkowski  
upr.nr 16/78, 93/84

Sprawdzający architekturę  
mgr inż. Mirosława Gardecka-Szykiedans  
upr.nr 62/88

Projektant konstrukcji  
mgr inż. Tomasz Reszkowski  
upr.nr MAZ/0159/PWOK/03

Sprawdzający konstrukcję  
mgr inż. Paweł Kozłowski  
upr.nr MAZ/0100/PWOK/08

Asystenci:  
inż. Magdalena Koczaska  
inż. Tomasz Orzechowski  
tech. Doruż Lewandowski

Temat rysunku  
BUDYNEK ZAPLECZA SANITARNO-SZATNIOWEGO  
DŹWIGAR DZ

Skala 1:25  
Data 01 2012  
Numer A-09