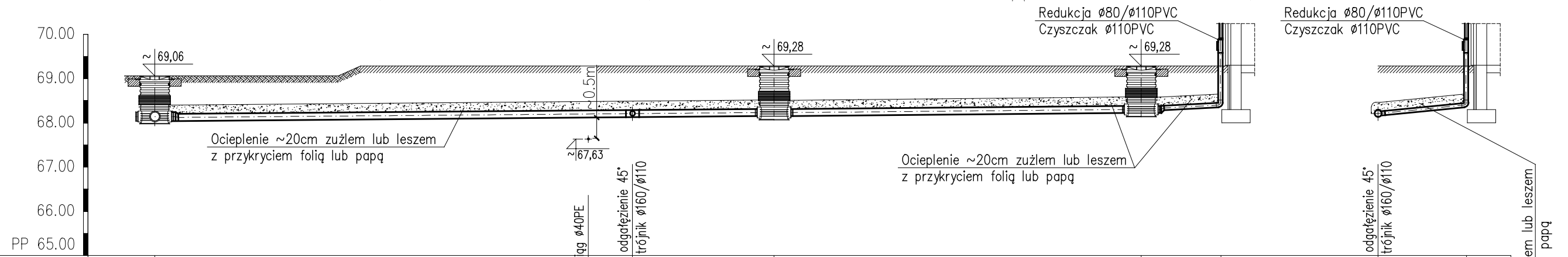
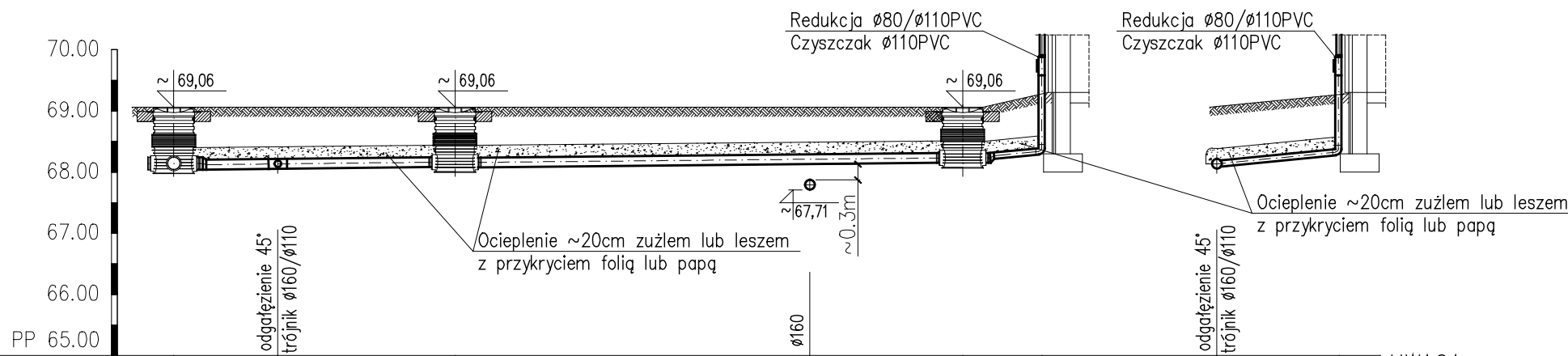


# PROFIL INSTALACJI KANALIZACJI DESZCZOWEJ DOZIEMNEJ



Rzędna terenu	69,06	69,06	69,06	69,28	69,28	69,28	69,28	69,28	69,28	69,28							
Rzędna dna kanalizacji	67,97	68,04	68,05	68,13	68,15	68,06	68,15	68,22	68,13	68,28							
Zagłębienie [m]	1,09	1,02	1,01	1,15	1,13	1,22	1,13	1,06	1,15	1,06							
Spadek	0,8%		0,8%			0,8%		4,7%		11%							
Srednica	Ø160		Ø160			Ø160		Ø110		Ø110							
Odległość kolizji [m]	1,0		1,0			1,0		1,0		1,0							
Odległość [m]	0,0	0,3	-10,5-	10,8	-2,9-	13,7	14,0	14,3	-7,7-	22,0	22,3	22,6	-1,5-	24,1	0,0	-2,0-	2,0
Oznaczenie	D1		1			D2		D3		RS	1		RS				



Rzędna terenu	69,06	69,06	69,06	69,06	69,06	69,28	69,28	69,06	69,28								
Rzędna dna kanalizacji	67,97	68,04	68,05	68,08	67,99	68,08	68,15	68,06	68,21								
Zagłębienie [m]	1,09	1,02	1,01	0,98	1,07	0,98	0,91	1,00	0,85								
Spadek	0,8%		0,8%			0,8%		8%		11%							
Srednica	Ø160		Ø160			Ø160		Ø110		Ø110							
Odległość kolizji [m]	1,0		1,0			1,0		1,0		1,0							
Odległość [m]	0,0	0,3	-1,4-	1,7	-2,6-	4,3	4,6	4,9	-7,7-	12,6	12,9	13,2	-1,0-	14,2	0,0	-2,0-	2,0
Oznaczenie	D1		2			D3		D4		RS	2		RS				

## UWAGA:

- Przyłącze kanalizacji deszczowej wykonać z rur PVC SN8 łączonych kielichowo z uszczelką profilowaną.
- Studnia projektowane niewłazowe z rur karbowanych Ø600.
- Rzędne wierzchu studni dopasować do projektowanych rzędnych terenu.
- Pod włazy żeliwne kl. B125 studni zaprojektowano pierścienie odciążające.

Rysunki należy rozpatrywać z rysunkami pozostałych branż. Wszystkie niezgodności należy zgłaszać projektantowi. Dane, specyfikacje, rysunki oraz inne informacje, są własnością firmy "HOL-BUD" sp. z o.o. i nie mogą być bez pisemnej zgody kopiowane, powielane oraz udostępniane stronie trzeciej do jakichkolwiek innych celów niż opisane w umowie.

BIURO ROZWOJU I REALIZACJI  
PROJEKTÓW BUDOWLANYCH  
HOL-BUD sp. z o.o.  
Gostynin, ul. Płocka 44a, tel./fax. (24) 235 42 05

Nazwa obiektu  
BUDOWA ZESPOŁU BOISK WRAZ Z ZAPLECZEM I INSTALACJAMI  
W RAMACH PROGRAMU RZĄDOWEGO "MOJE BOISKO-ORLIK 2012",  
PRZYŁĄCZA WODOCIĄGOWEGO, KANALIZACJI SANITARNEJ, DESZCZOWEJ  
ORAZ MIEJSC POSTOJOWYCH, OGRÓDZENIA I UTWARDZENIA GRUNTU NA  
DZIAŁCE BUDOWLANEJ  
INSTALACJE WEWNĘTRZNE DOZIEMNE WOD-KAN

Inwestor  
GMINA SŁUBICE, UL. PŁOCKA 32,  
09-533 SŁUBICE

Adres inwestycji  
SŁUBICE,  
DZIAŁKA NR EWID. 237/1, 237/2, 237/3, 236/4, 845/1

Projektant branży sanitarnej  
mgr inż. Tomasz Sęczkowski  
upr. nr MAZ/0038/PWOS/04

Sprawdzający branży sanitarnej  
mgr inż. Anna Liszewska  
upr. nr MAZ/0332/PWOS/04

Opracował:  
mgr inż. Piotr Łapiński

Temat rysunku  
PROFIL INSTALACJI KANALIZACJI DESZCZOWEJ DOZIEMNEJ

Skala	Data	Numer
1:100	01 2012	4