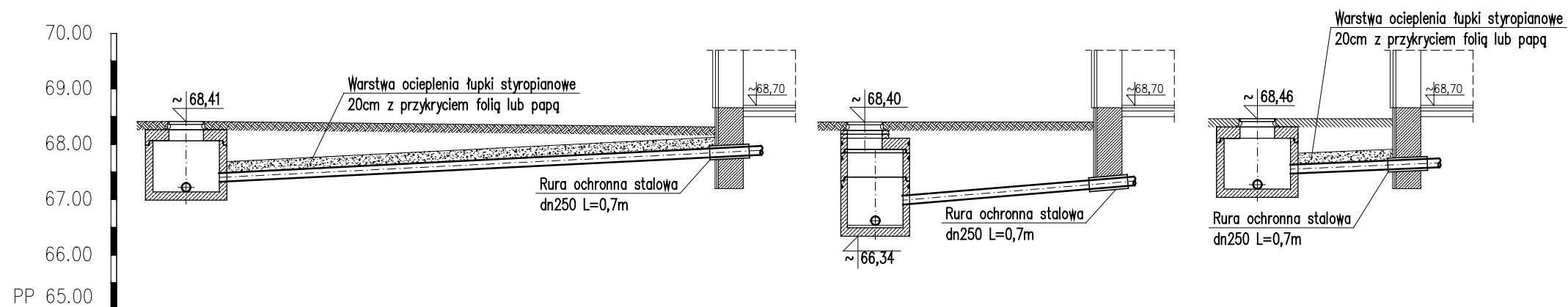


PROFIL INSTALACJI KANALIZACJI SANITARNEJ DOZIEMNEJ

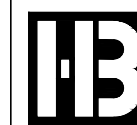


Rzędna terenu	68,41		68,31	68,40		68,40	68,46		68,46
Rzędna dna kanalizacji	67,14	67,32	67,77	66,54	66,91	67,20	67,19	67,47	67,55
Zagłębienie [m]	1,27	1,09	0,54	1,86	1,49	1,20	1,27	0,99	0,91
Spadek	5%			8%			4%		
Średnica			Ø160			Ø160			Ø160
Odległość kolizji [m]	0,0	0,6		0,0	0,5		0,0	0,6	2,5
Odległość [m]	- 9,0 -		9,6	- 3,5 -		4,0	- 1,9 -		
Oznaczenie	S1-ist		A	S2		B	S3-ist		C

UWAGA:

1. Kanalizację sanitarną doziemną wykonać z rur PVC SN8 łączonych kielichowo z uszczelką gumową.
2. Studnia projektowana S2 z kręgów betonowych Ø1000 łączonych na uszczelki.
3. Pod wąż żeliwny kl. C250 studni S2 zaprojektowano pierścienie wyrównawcze.

Rysunki należy rozpatrywać z rysunkami pozostałych branż.
Wszystkie niezgodności należy zgłaszać projektantowi.
Dane, specyfikacje, rysunki oraz inne informacje, są własnością firmy "HOL-BUD" sp. z o.o. i nie mogą być bez pisemnej zgody kopiowane, powielane oraz udostępniane stronie trzeciej do jakichkolwiek innych celów niż opisane w umowie.



BIURO ROZWOJU I REALIZACJI
PROJEKTÓW BUDOWLANYCH
HOL-BUD sp. z o.o.

Gostynin, ul. Płocka 44a, tel./fax. (24) 235 42 05

Nazwa obiektu

PROJEKT BUDOWLANY
PRZEBUDOWA I ROZBUDOWA
BUDYNKU OŚRODKA ZDROWIA W SŁUBICACH
WRAZ Z NIEZBĘDNĄ INFRASTRUKTURĄ
BRANŻA SANITARNA

Inwestor

GMINA SŁUBICE
ul. PŁOCKA 32, 09-533 SŁUBICE

Adres inwestycji

ul. Płocka 46, 09-533 Słubice dz. ewid. nr 143/4, 143/5,
Obręb 0014-Słubice, jedn. ewid. 141911_2 Słubice

Projektant/Podpis

mgr inż. Piotr Łapiński
upr. nr MAZ/0043/PWOS/12

Sprawdzający/Podpis

mgr inż. Anna Liszewska
upr. nr MAZ/0332/PWOS/04

Temat rysunku

PROFIL INSTALACJI KANALIZACJI SANITARNEJ DOZIEMNEJ

Skala

1:100

Data

20 08 2013

Numer

3